

27.12.31.000

**ШКАФ ЗАЩИТЫ И АВТОМАТИКИ ДВУХОБМОТОЧНОГО
ТРАНСФОРМАТОРА 6-35 кВ
ШЭ2607 149
(версия ПО 618101, 618301; 618121, 618521; 605170, 605570)**

Руководство по эксплуатации
ЭКРА.656453.890 РЭ



Авторские права на данную документацию принадлежат ООО НПП «ЭКРА» (г. Чебоксары).
Снятие копий или перепечатка разрешается только по соглашению с разработчиком.

ВНИМАНИЕ!

ДО ИЗУЧЕНИЯ НАСТОЯЩЕГО РУКОВОДСТВА ПО ЭКСПЛУАТАЦИИ ШКАФ
НЕ ВКЛЮЧАТЬ!

Содержание

1 Описание и работа изделия.....	8
1.1 Назначение шкафа.....	8
1.2 Основные технические данные и характеристики шкафа.....	11
1.3 Общие характеристики шкафа.....	12
1.4 Технические требования к устройствам и защитам комплекта 01.....	15
1.5 Технические требования к устройствам и защитам комплекта 02.....	23
1.6 Технические требования к устройствам и защитам комплекта 03.....	29
1.7 Оперативные переключатели комплектов шкафа.....	33
1.8 Входные цепи шкафа.....	35
1.9 Выходные цепи шкафа.....	37
1.10 Основные технические данные и характеристики терминалов.....	40
1.11 Конструктивное выполнение.....	47
1.12 Устройство и работа комплекта 01.....	49
1.13 Устройство и работа комплекта 02.....	54
1.14 Устройство и работа комплекта 03.....	61
1.15 Принцип действия шкафа.....	71
1.16 Средства измерений, инструмент и принадлежности.....	75
1.17 Маркировка и пломбирование.....	75
1.18 Упаковка.....	76
2 Использование по назначению.....	77
2.1 Эксплуатационные ограничения.....	77
2.2 Подготовка шкафа к использованию.....	77
2.3 Возможные неисправности и методы их устранения.....	100
3 Техническое обслуживание шкафа.....	101
3.1 Общие указания.....	101
3.2 Меры безопасности.....	102
3.3 Проверка работоспособности (эксплуатационные проверки).....	102
4 Рекомендации по выбору уставок.....	103
4.1 Конфигурирование терминала БЭ2502А1801.....	103
5 Транспортирование и хранение.....	109
6 Утилизация.....	110
Приложение А (обязательное) Формы карт заказа.....	146
Приложение Б (обязательное) Перечень осциллографируемых и регистрируемых дискретных сигналов.....	151
Приложение В (справочное) Сведения о содержании цветных металлов.....	174
Приложение Г (рекомендуемое) Перечень оборудования и средств измерений, необходимых.....	175
Приложение Д (справочное) Векторные диаграммы.....	176

Приложение Е (справочное) Выбор автоматического выключателя в цепи оперативного постоянного тока	178
Приложение Ж (справочное) Методика проверки самопроизвольного переключения РПН.....	179
Перечень принятых сокращений и обозначений	183

Настоящее руководство по эксплуатации (РЭ) распространяется на шкаф защиты двух обмоточного трансформатора и автоматики, управления линейного выключателя 6-35 кВ и управления РПН ШЭ2607 149 (далее - шкаф) и содержит необходимые сведения по эксплуатации, обслуживанию и регулированию параметров шкафа.

Настоящее РЭ разработано в соответствии с требованиями технических условий ТУ 3433-016-20572135-2000 «Шкафы защит присоединений напряжением 110 и 220 кВ серии ШЭ2607».

Версии программного обеспечения для терминалов:

БЭ2502А1801	без поддержки серии стандартов МЭК 61850	618101
	с поддержкой серии стандартов МЭК 61850	618301
БЭ2502А1802	без поддержки серии стандартов МЭК 61850	618121
	с поддержкой серии стандартов МЭК 61850	618521
БЭ2502А0501	без поддержки серии стандартов МЭК 61850	605170
	с поддержкой серии стандартов МЭК 61850	605570

Каждый шкаф выполняется по индивидуальной карте заказа (см. приложение А, форма А.1). Заказ внешнего программного обеспечения и оборудования связи для построения локальной сети из терминалов серии БЭ2502 следует осуществлять для энергетического объекта в целом. Форма карты заказа внешнего программного обеспечения и оборудования связи с рекомендациями по выбору, кратким описанием характеристик, назначения и области применения приведены в приложении А, форма А.2 настоящего РЭ.

До включения шкафа в работу необходимо ознакомиться с настоящим РЭ.

Надежность шкафа обеспечивается не только качеством его изготовления, но и соблюдением условий транспортирования, хранения, монтажа и эксплуатации, поэтому выполнение всех требований, изложенных в настоящем руководстве по эксплуатации, является обязательным.

В связи с систематически проводимыми работами по совершенствованию шкафа в его конструкцию могут быть внесены незначительные изменения, не ухудшающие параметры и качество шкафа, не отраженные в настоящем издании.

Примечание - В отличие от традиционных устройств релейной защиты и автоматики (РЗА), выполненных с помощью электромеханических и статических (микроэлектронных) устройств, в микропроцессорных устройствах РЗА функции отдельных реле (тока, напряжения, времени и т.д.) реализуются программно. Используемый в настоящем РЭ термин "реле" следует понимать не как физическое устройство, а как программную функцию, реализующую алгоритм работы рассматриваемого реле.

1 Описание и работа изделия

1.1 Назначение шкафа

1.1.1 Шкаф ШЭ2607 149 предназначен для защиты трансформатора (Т) 6 - 35 кВ, автоматике, управления линейного выключателя 6 - 35 кВ и регулирования коэффициента трансформации под нагрузкой (РПН).

Шкаф ШЭ2607 149 состоит из трех комплектов защит.

Первый комплект защит (далее - комплект 01) реализует функции основных и резервных защит трансформатора и содержит:

- дифференциальную токовую защиту (ДТЗ);
- токовую защиту нулевой последовательности (ТЗНП) ВН;
- максимальную токовую защиту (МТЗ) ВН;
- устройство резервирования отказа выключателя (УРОВ) ВН;
- газовую защиту (ГЗ) трансформатора, ГЗ устройства регулирования под нагрузкой (РПН);
- защиту от перегрузки;
- МТЗ НН;
- логическую защиту шин (ЛЗШ) НН;
- защиту от дуговых замыканий (ЗДЗ) НН;
- реле тока (РТ) блокировки РПН;
- РТ автоматике охлаждения и защиту от потери охлаждения (ЗПО);
- измерительный орган (ИО) минимального напряжения пуска МТЗ НН по напряжению;
- ИО направления мощности МТЗ НН;
- ИО напряжения обратной последовательности НН.

Схема подключения комплекта 01 к измерительным трансформаторам тока (ТТ) и трансформаторам напряжения (ТН) показана на рисунке 1.1.

Релейная часть комплекта 01 выполнена на базе микропроцессорного терминала БЭ2502А1801 и электромеханических реле.

Второй комплект защит (далее - комплект 02) реализует функции:

- трехступенчатой максимальной токовой защиты (МТЗ) от междуфазных повреждений;
- токовую защиту нулевой последовательности (ТЗНП) ВН;
- ГЗ трансформатора и ГЗ РПН;
- защиты от дуговых замыканий (ЗДЗ);
- устройство резервирования отказов выключателя (УРОВ) ВН;
- однократное АПВ, автоматике управления выключателем (АУВ);
- защиты от несимметричных режимов работы (ЗНР);
- ИО напряжения нулевой последовательности стороны НН;
- ИО минимального напряжения пуска МТЗ по напряжению стороны НН;
- ИО напряжения обратной последовательности стороны НН.

Релейная часть комплекта 02 выполнена на базе микропроцессорного терминала БЭ2502А1802 и электромеханических реле.

Третий комплект (далее - комплект 03) реализует функции:

- автоматическое поддержание напряжения в заданных пределах;
- ручное регулирование напряжения;
- блокировку работы РПН при обнаружении неисправности привода РПН;
- блокировку РПН от внешних сигналов;
- блокировку РПН при перегрузках трансформатора;
- блокировку РПН при превышении $3U_0$ (или U_2);
- блокировку РПН при пониженном измеряемом напряжении;
- коррекцию уровня регулируемого напряжения по току нагрузки (встречное регулирование);
- одновременный контроль двух секций шин;
- оперативное переключение регулирования с одной секции шин на другую;
- оперативное изменение уставки по напряжению поддержания с выбранного заранее на другое значение;
- формирование импульсных или непрерывных команд управления электроприводом РПН.

Схема подключения комплекта 03 к измерительным трансформаторам тока (ТТ) и трансформаторам напряжения (ТН) показана на рисунках 1.2, 1.3.

Комплект 03 выполнен на базе микропроцессорного терминала БЭ2502А0501.

1.1.2 Функциональное назначение шкафа

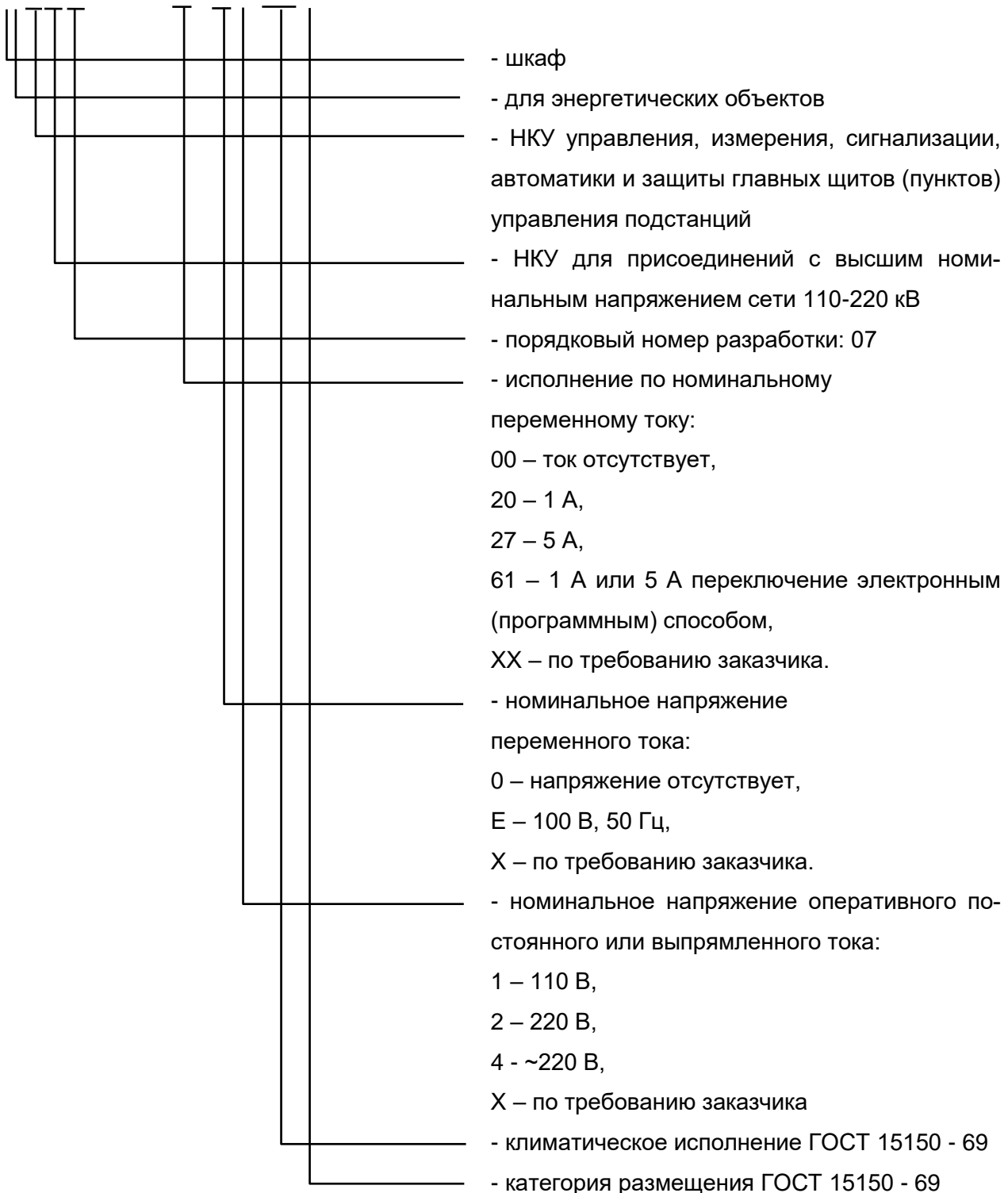
Пример записи обозначения шкафа ШЭ2607 149 на номинальный переменный ток 1 А или 5 А, номинальное напряжение переменного тока 100 В частотой 50 Гц, номинальное напряжение оперативного постоянного тока 220 В при его заказе и в документации другого изделия для поставок в Российскую Федерацию:

"Шкаф защиты и автоматики двухобмоточного трансформатора 6-35 кВ ШЭ2607 149-61Е2УХЛ4, ТУ 3433-016-20572135-2000".

Возможна поставка шкафа специального назначения по требованию заказчика, в том числе, на напряжение переменного тока частотой 60 Гц.

Структура условного обозначения типоразмеров шкафа

ШЭ2607 149 - XX E X УХЛ4



1.1.3 Шкаф предназначен для работы в следующих условиях:

а) номинальное значение климатических факторов внешней среды по ГОСТ 15543.1-89 и ГОСТ 15150-69. При этом:

- нижнее предельное рабочее значение температуры окружающего воздуха – минус 5 °С (без выпадения инея и росы);
- верхнее предельное рабочее значение температуры окружающего воздуха – плюс 45 °С;
- относительная влажность воздуха - не более 80 % при температуре плюс 25 °С;

- высота над уровнем моря - не более 2000 м;
- тип атмосферы II промышленная;
- окружающая среда невзрывоопасная, не содержащая токопроводящей пыли, агрессивных газов и паров в концентрациях, разрушающих изоляцию и металл;
- место установки шкафа должно быть защищено от попадания брызг воды, масел, эмульсий, а также от прямого воздействия солнечной радиации.

б) рабочее положение шкафа в пространстве - вертикальное с отклонением от рабочего положения до 5° в любую сторону.

1.1.4 Степень загрязнения 1 (загрязнение отсутствует или имеется только сухое, непроводящее загрязнение) по ГОСТ Р 51321.1-2007 (МЭК 60439-1:2004).

1.1.5 Группа механического исполнения шкафа в части воздействия механических внешних воздействующих факторов - M40 по ГОСТ 17516.1 - 90, при этом аппаратура, входящая в состав шкафа, выдерживает:

- вибрационные нагрузки с максимальным ускорением до 0,5g в диапазоне частот от 0,5 до 100 Гц;
- одиночные удары длительностью от 2 до 20 мс с максимальным ускорением 3g.

1.1.6 Шкаф сейсмостоек при воздействии землетрясений интенсивностью до 9 баллов включительно по шкале MSK-64 при уровне установки над нулевой отметкой до 10 м по ГОСТ 17516.1 - 90.

1.1.7 Оболочка шкафа имеет степень защиты от прикосновения к токоведущим частям и попадания твердых посторонних тел IP41 (IP54 по требованию заказчика) по ГОСТ 14254 - 2015 (IEC 60529:2013).

1.2 Основные технические данные и характеристики шкафа

1.2.1 Основные параметры шкафа:

- номинальный переменный ток $I_{ном}$, А 1 или 5;
- номинальное междуфазное напряжение переменного тока $U_{ном}$, В 100;
- номинальная частота $f_{ном}$, Гц 50;
- номинальное напряжение оперативного постоянного тока $U_{пит}$, В 220 или 110.

1.2.2 Типоисполнения шкафа приведены в таблице 1

Таблица 1

Типоисполнение шкафа	Наименование параметра и норма			
	Номинальное напряжение оперативного постоянного тока, В	Номинальный переменный ток, А	Частота, Гц	Номинальное напряжение переменного тока, В
ШЭ2607 149-61Е1 УХЛ4	110	1/5	50	100
ШЭ2607 149-61Е2 УХЛ4	220			

1.2.3 Шкаф с двух сторон имеет двери, обеспечивающие двухстороннее обслуживание установленной в нем аппаратуры.

1.2.4 Габаритные, установочные размеры и масса шкафа приведена на рисунке 4.

1.3 Общие характеристики шкафа

1.3.1 Требования к электрической прочности изоляции

1.3.1.1 Сопротивление изоляции всех электрически независимых цепей шкафа (кроме портов последовательной передачи данных терминала) относительно корпуса и между собой, измеренное в холодном состоянии при температуре окружающего воздуха (25 ± 10) °С и относительной влажности до 80 % - не менее 100 МОм.

Примечание - Характеристики, приведенные в дальнейшем без специальных оговорок, соответствуют нормальным условиям:

- температуре окружающего воздуха (25 ± 10) °С;
- относительной влажности до 80 %;
- номинальному значению напряжения оперативного постоянного тока;
- номинальной частоте переменного тока.

1.3.1.2 В состоянии поставки электрическая изоляция между всеми независимыми цепями шкафа (кроме портов последовательной передачи данных терминала) относительно корпуса и всех независимых цепей между собой выдерживает без пробоя и перекрытия испытательное напряжение 2000 В (эффективное значение) переменного тока частотой 50 Гц в течение 1 мин.

Электрическая изоляция цепей тока, включённых в разные фазы, и между собой, если они гальванически не связаны, выдерживает без пробоя и перекрытия испытательное напряжение 2000 В (эффективное значение) переменного тока частотой 50 Гц в течение 1 мин.

При повторных испытаниях шкафа испытательное напряжение не должно превышать 85 % от вышеуказанных значений.

1.3.1.3 Электрическая изоляция цепей цифровых связей с верхним уровнем АСУ энергоснабжения с номинальным напряжением не более 60 В относительно корпуса, соединённого с другими независимыми цепями, выдерживает без повреждений испытательное напряжение действующим значением 0,5 кВ частотой 50 Гц в течение 1 мин.

1.3.1.4 Электрическая изоляция всех независимых цепей между собой и относительно корпуса (кроме цепей постоянного тока напряжением до 60 В включительно, связанных с корпусом) устройств РЗА выдерживает без повреждений три положительных и три отрицательных импульса испытательного напряжения, имеющих параметры по ГОСТ Р 51321.1-2007 (МЭК 60439-1:2004).

1.3.2 Требования к цепям оперативного питания

1.3.2.1 Питание шкафа осуществляется от цепей оперативного постоянного тока. Микроэлектронная часть устройств шкафа гальванически отделена от источника оперативного постоянного тока.

1.3.2.2 Шкаф правильно функционирует при изменении напряжения оперативного постоянного тока в диапазоне от 0,8 до 1,1 номинального значения.

1.3.2.3 Контакты выходных реле шкафа не замыкаются ложно при подаче и снятии напряжения оперативного постоянного тока с перерывом любой длительности.

1.3.2.4 Контакты выходных реле шкафа и терминалов не замыкаются ложно, а аппаратура терминалов не повреждается при подаче напряжения оперативного постоянного тока обратной полярности.

1.3.2.5 Автоматические выключатели (АВ) в цепях оперативного постоянного тока

Для защиты цепей питания шкафа ШЭ2607 149, включающих в себя терминалы БЭ2502 А1801, БЭ2502 А1802, БЭ2502 А0501 и блоки фильтров П1712, предпочтительным вариантом является АВ с номинальным током 2 А и кратностью срабатывания отсечки (10 - 14) (на каждый комплект шкафа).

В приложении Е приведены рекомендации по выбору АВ. Данная информация является справочной. По аналогии могут быть выбраны АВ других производителей, а также выбраны другие номинальные токи и кратность срабатывания отсечки.

1.3.3 По электромагнитной совместимости шкаф соответствует требованиям ТУ 3433-016-20572135-2000.

1.3.4 Требования к коммутационной способности контактов

1.3.4.1 Коммутационная способность контактов выходных реле как терминала, так и шкафа, действующих на включение и отключение выключателя в цепях постоянного тока с индуктивной нагрузкой и постоянной времени, не превышающей 0,05 с, составляет 1/0,4/0,2/0,15 А при напряжении соответственно 48/110/220/250 В.

Контакты допускают включение цепей с током:

- до 10 А в течение 1,0 с;
- до 15 А в течение 0,3 с;
- до 30 А в течение 0,2 с;
- до 40 А в течение 0,03 с.

Длительно допустимый ток через контакты – 5 А.

Коммутационная износостойкость контактов - не менее 2000 циклов.

1.3.4.2 Коммутационная способность контактов выходных реле, действующих во внешние цепи постоянного тока с индуктивной нагрузкой и постоянной времени, не превышающей 0,02 с, составляет не менее 30 Вт при токе 1/0,4/0,2/0,15 А и напряжении соответственно 48/110/220/250 В.

Коммутационная износостойкость контактов не менее:

- 10000 циклов при $\tau = 0,005$ с;
- 6500 циклов при $\tau = 0,02$ с.

1.3.4.3 Коммутационная способность контактов реле, действующих на цепи внешней сигнализации, составляет не менее 30 Вт в цепях постоянного тока с индуктивной нагрузкой с постоянной времени, не превышающей 0,005 с при напряжении от 24 до 250 В или при токе до 2 А.

1.3.5 Элементы терминалов шкафа, обтекаемые током в нормальном режиме, длительно выдерживают 200 % номинальной величины переменного тока, 115 % номинальной величины напряжения оперативного постоянного тока, 180 % номинальной величины напряжения переменного тока для цепей напряжения "разомкнутого" треугольника и 150 % - для остальных цепей напряжения.

Цепи переменного тока терминалов шкафа выдерживают без повреждения ток $40I_{НОМ}$ в течение 1 с.

1.3.6 Мощность, потребляемая каждым комплектом шкафа при подведении к ним номинальных величин токов и напряжений, не превышает:

- по цепям напряжения переменного тока, подключаемым ко вторичным обмоткам трансформатора напряжения, соединенным в "звезду", ВА на фазу 0,5;

- по цепям переменного тока в симметричном режиме, ВА на фазу

при $I_{НОМ} = 1 \text{ A}$ 0,5;

при $I_{НОМ} = 5 \text{ A}$ 2,0;

- по цепям напряжения оперативного постоянного тока (без учета цепей сигнализации), Вт: в нормальном режиме 10,5;
в режиме срабатывания 17,5.

Мощность, потребляемая по цепям сигнализации шкафа в режиме срабатывания, Вт 15.

1.3.7 Требования по надёжности

1.3.7.1 Номенклатура и значение показателей надёжности шкафов соответствуют требованиям ГОСТ 27.003-90:

- средняя наработка на отказ шкафа - не менее 25000 ч и 125000 ч - для терминалов;

- среднее время восстановления работоспособного состояния шкафа при наличии полного комплекта запасных блоков - не более 2 ч с учётом времени нахождения неисправности;

- средний срок службы шкафа - не менее 25 лет при условии проведения требуемых технических мероприятий по обслуживанию с заменой, при необходимости, материалов и комплектующих, имеющих меньший срок службы;

- средний срок сохраняемости шкафа в упаковке поставщика составляет три года.

1.3.7.2 В соответствии с требованиями ГОСТ 27.003-2016 для шкафов приняты следующие критерии:

1) критерии отказов:

- прекращение выполнения шкафом одной из заданных функций;

- внешние проявления, связанные с наступлением или предпосылками наступления неработоспособного состояния (шум, перегрев, искры и др.).

2) критерии предельного состояния:

- снижение электрических свойств материалов и комплектующих до предельно допустимого уровня, восстановление или замена которых не предусмотрены эксплуатационной

документацией;

- моральное устаревание вследствие несоответствия обновленным нормативным требованиям (несоответствие комплектации, выполняемых функций, сервисных возможностей и др.).

1.3.7.3 Соответствие показателей надежности шкафов установленным требованиям подтверждается статистическими данными о числе и видах отказов, полученным из опыта эксплуатации.

1.3.8 Класс покрытия поверхности шкафа по ГОСТ 9.032-74 и в соответствии с документацией предприятия-изготовителя.

1.3.9 В соответствии с ГОСТ Р 51321.1-2007 (МЭК 60439-1:2004) в шкафу обеспечивается непрерывность цепи защитного заземления. При этом электрическое сопротивление, измеренное между болтом для заземления шкафа и любой заземляемой металлической частью, не превышает 0,1 Ом.

1.3.10 Конструкция шкафа обеспечивает воздушные зазоры и длину пути утечки между контактными зажимами шкафа и корпусом не ниже 3 мм по воздуху и 4 мм по поверхности.

1.4 Технические требования к устройствам и защитам комплекта 01

1.4.1 Дифференциальная защита трансформатора (ДТЗ)

1.4.1.1 ДТЗ имеет два входа для подключения к двум трёхфазным группам трансформаторов тока сторон ВН и НН.

Предусмотрено цифровое выравнивание различий по коэффициентам трансформации трансформаторов тока присоединений.

Погрешность выравнивания составляет не более $\pm 2\%$ от базисного тока стороны ($I_{\text{БАЗ.СТОП}}$).

Примечание: 1. Под первичным базисным током стороны ($I_{\text{БАЗ.СТОП}}$) понимается значение номинального тока, протекающего в плече защиты на определенной стороне при передаче на эту сторону номинальной мощности трансформатора (формула для расчета приведена в разделе 4). Вторичные значения базисных токов рассчитываются из первичных с учётом коэффициентов трансформации ТТ каждой из сторон.

2. Здесь и в дальнейшем, если это не оговорено, предполагается, что дискретность регулирования уставок отсутствует, регулирование уставок в заданных пределах производится плавно.

1.4.1.2 Обеспечена возможность подключения токовых цепей ДТЗ к ТТ, соединённым по схеме "звезда" независимо от группы соединения защищаемого трансформатора (Y/Y-0, Y/Δ-11, Δ/Δ-0). Компенсация фазового сдвига и коэффициента схемы при этом осуществляется программно.

Для трансформатора с группой соединения Y/Δ на стороне с подключением обмотки «звезда» возможно использование ТТ, вторичные обмотки которых собраны по схеме "треугольник". При этом программная компенсация фазового сдвига и коэффициента схемы не производится. Также при этом не работает ТЗНП, т.к. отсутствует ток $3I_0$.

Схема подключения ДТЗ приведена на рисунке 1.1.

1.4.1.3 ДТЗ выполнена в виде двухканальной дифференциальной токовой защиты, содержащей чувствительное реле и отсечку.

Чувствительное реле ДТЗ имеет токозависимую характеристику с уставкой по начальному току срабатывания ($I_{до}$), изменяемой в диапазоне от $0,10 I_{БАЗ.СТОП}$ до $2,00 I_{БАЗ.СТОП}$ с шагом 0,01.

Средняя основная погрешность ДТЗ по начальному току срабатывания не более $\pm 5\%$ от уставки.

Дифференциальная отсечка предназначена для обеспечения надёжной работы при больших токах повреждения в зоне действия защиты. Отсечка отстраивается от броска тока намагничивания величиной уставки.

Ток срабатывания дифференциальной отсечки ($I_{отс}$) изменяется в диапазоне от $2,00 I_{БАЗ.СТОП}$ до $20,00 I_{БАЗ.СТОП}$ с шагом 0,01.

Средняя основная погрешность по току срабатывания отсечки не более $\pm 5\%$ от уставки.

1.4.1.4 ДТЗ выполнена в виде дифференциальной токовой защиты с торможением от тормозного тока, определяемого по выражению:

$$\begin{cases} I_T = \sqrt{\operatorname{Re}\left(\dot{I}'_1 \cdot \dot{I}'_2^*\right)}, & \text{при } \left| \arg \dot{I}'_1 - \arg \dot{I}'_2 \right| \geq \pi / 2 \\ I_T = 0, & \text{при } \left| \arg \dot{I}'_1 - \arg \dot{I}'_2 \right| < \pi / 2 \end{cases} \quad (1)$$

где \dot{I}'_1, \dot{I}'_2 – токи сторон ВН и НН соответственно ДТЗ;

\dot{I}'_2^* – комплексно сопряжённый вектор тока стороны НН ДТЗ;

$\operatorname{Re}\left(\dot{I}'_1 \cdot \dot{I}'_2^*\right)$ – действительная часть произведения токов \dot{I}'_1 и \dot{I}'_2^* ;

Дифференциальный ток рассчитывается по следующей формуле:

$$I_{д} = \left| \dot{I}'_1 + \dot{I}'_2 \right| \quad (2)$$

Характеристика срабатывания ДТЗ, приведённая на рисунке 2, состоит из горизонтального и наклонного участков, соединённых плавным переходом.

$$I_{ср} = I_{до} + K_T (I_T - I_{T0}), \quad (3)$$

где $I_{ср}$ – ток срабатывания чувствительного реле ДТЗ;

$I_{до}$ – начальный ток срабатывания;

I_T – тормозной ток;

I_{T0} – длина горизонтального участка тормозной характеристики;

K_T – коэффициент торможения.

Средняя основная погрешность по длине горизонтального участка характеристики срабатывания не более $\pm 10\%$ от уставки.

Уставка по коэффициенту торможения ДТЗ изменяется в диапазоне от 0,2 до 0,7. Средняя основная погрешность по коэффициенту торможения не более $\pm 10\%$ от уставки.

Примечание - Под коэффициентом торможения понимается отношение приращения дифференциального тока (I_D) к приращению тормозного тока (I_T) в условиях срабатывания.

При тормозном токе $I_T \geq I_{т.бл}$ (ток торможения блокировки) характеристика срабатывания ДТЗ изменяется:

- если $I'_1 \geq I_{ТОРМ.БЛОК}$ и $I'_2 \geq I_{ТОРМ.БЛОК}$ – ДТЗ блокируется;

- если $I'_1 < I_{ТОРМ.БЛОК}$ или $I'_2 < I_{ТОРМ.БЛОК}$ наклон характеристики срабатывания ДТЗ определяется коэффициентом торможения.

Уставка по току торможения блокировки изменяется в диапазоне от $0,70 I_{БАЗ.СТОП}$ до $3,00 I_{БАЗ.СТОП}$ с шагом 0,01.

Средняя основная погрешность по току торможения блокировки не более $\pm 5\%$ от уставки.

1.4.1.5 Коэффициент возврата ДТЗ не менее 0,6

1.4.1.6 Время срабатывания ДТЗ при двукратном и более превышении тока I_D по отношению к току срабатывания не более 0,03 с.

Время возврата ДТЗ не более 0,030 с.

1.4.1.7 ДТЗ на минимальных уставках по начальному току срабатывания и коэффициенту торможения обеспечивает отстройку от однополярных бросков намагничивающего тока (в том числе и «трансформированных») с амплитудой, равной шестикратному значению амплитуды базисного тока стороны, и основанием волны тока до 240° .

ДТЗ на минимальных уставках по начальному току срабатывания и коэффициенту торможения обеспечивает отстройку от периодических бросков намагничивающего тока с амплитудой, равной двукратному значению амплитуды базисного тока стороны.

1.4.1.8 Для отстройки ДТЗ от бросков токов намагничивания контролируется уровень второй гармоники в дифференциальном токе. Уровень блокировки по второй гармонике может изменяться в пределах от 8 до 20 % по отношению к величине основной гармоники в дифференциальном токе.

1.4.1.9 ДТЗ правильно функционирует при КЗ в зоне действия при токе повреждения более начального тока срабатывания чувствительного реле до $40 I_{БАЗ.СТОП}$ при значении токовой погрешности высоковольтных трансформаторов тока в установившемся режиме, вы-

званной их насыщением при работе на активную нагрузку, до 50 %.

1.4.1.10 ДТЗ отстроена от тока внешнего КЗ при максимальной кратности входного тока не более $40 I_{БАЗ.СТОП}$ при значении полной погрешности высоковольтных трансформаторов тока в установившемся режиме, вызванной их насыщением при работе на активную нагрузку, до 10 %.

1.4.1.11 Дополнительная погрешность по начальному току срабатывания и коэффициенту торможения ДТЗ при изменении температуры окружающего воздуха по 1.1.3 не превышает $\pm 5\%$ от средних значений параметров срабатывания, определенных при температуре $(25 \pm 10)^\circ\text{C}$.

1.4.2 Максимальная токовая защита на сторонах высшего (МТЗ ВН) и низшего напряжений (МТЗ НН) трансформатора

1.4.2.1 Максимальная токовая защита на всех сторонах трансформатора выполняется в трёхфазном исполнении и содержит:

- реле максимального тока, при этом МТЗ НН имеет две ступени;
- выдержки времени для действия на различные выключатели всех сторон трансформатора;
- пусковые органы напряжения секции низшего напряжения.

Реле тока МТЗ ВН (НН) включаются на расчетный линейный ток, когда схема соединения стороны «звезда» или на линейный ток, когда схема соединения стороны «треугольник» (см. таблицу 2).

Таблица 2

Схема соединения стороны	Включение реле тока МТЗ ВН		
	фаза А	фаза В	фаза С
Y - «звезда»	$\dot{I}'_A = \dot{I}'_a - \dot{I}'_b$	$\dot{I}'_B = \dot{I}'_b - \dot{I}'_c$	$\dot{I}'_C = \dot{I}'_c - \dot{I}'_a$
Δ - «треугольник»	$\dot{I}'_A = \dot{I}'_a$	$\dot{I}'_B = \dot{I}'_b$	$\dot{I}'_C = \dot{I}'_c$
$\dot{I}'_A, \dot{I}'_B, \dot{I}'_C$ – расчётные токи соответствующей стороны, А; $\dot{I}'_a, \dot{I}'_b, \dot{I}'_c$ – измеряемые токи соответствующей стороны, А.			

При этом производится компенсация тока нулевой последовательности.

1.4.2.2 Уставка реле максимального тока МТЗ изменяются в диапазоне от 0,1 до 100 А (вторичное значение).

1.4.2.3 Максимальная токовая защита на всех сторонах трансформатора выполняется с пуском или без пуска по напряжению. Пуск по напряжению осуществляется с помощью реле минимального напряжения, реагирующего на уменьшение междуфазных напряжений ($U_{AB} <$ или $U_{BC} <$) и с помощью реле максимального напряжения, реагирующего на увеличение напряжения обратной последовательности ($U_2 >$).

1.4.2.4 Реле минимального напряжения имеют уставки по напряжению, регулируемые в диапазоне от 10 до 100 В с шагом 1 В.

1.4.2.5 Реле максимального напряжения обратной последовательности имеет уставку по напряжению, регулируемая в диапазоне от 6 до 24 В с шагом 1 В.

Напряжение обратной последовательности вычисляется по формуле:

$$\dot{U}_2 = \frac{1}{3} \cdot (\dot{U}_{AB} - a \cdot \dot{U}_{BC}), \quad (4)$$

где \dot{U}_2 – напряжение обратной последовательности;

$a = e^{j120}$ – оператор поворота вектора.

1.4.2.6 Максимальная токовая защита стороны НН может выполняться с контролем направленности или без контроля.

Для обеспечения направленности МТЗ НН используется реле направления мощности (РНМ), которое работает по направлению мощности прямой последовательности. В зависимости от выбранной уставки РНМ может работать по направлению мощности от трансформатора к шинам НН или от шин НН в трансформатор.

Характеристика работы реле направления мощности приведена на рисунке 3.2.

1.4.2.7 Величина уставок реле РНМ по току срабатывания (I_{CP}) составляет 0,1 А, а по напряжению срабатывания (U_{CP}) – 1 В.

1.4.2.8 Уставка РНМ по углу максимальной чувствительности ($\varphi_{MЧ}$) регулируется в пределах от 30 до 90 ° с шагом 1 °. Зона работы РНМ составляет от 160 до 180 °.

Средняя основная погрешность по углу максимальной чувствительности РНМ не превышает ± 10 %.

1.4.2.9 Дополнительная погрешность по углу максимальной чувствительности РНМ от изменения температуры окружающего воздуха в рабочем диапазоне не превышает ± 5 % от среднего значения, определенного при температуре (25 ± 10) °С.

1.4.2.10 Коэффициент возврата РНМ по току и напряжению не менее 0,8.

1.4.2.11 Время срабатывания РНМ при одновременной подаче напряжения $3U_{CP}$ и тока $3I_{CP}$ не превышает 0,03 с.

Время возврата РНМ при одновременном сбросе входных напряжения и тока от номинальных значений до нуля не превышает 0,05 с.

1.4.3 Логическая защита шин ЛЗШ НН

1.4.3.1 ЛЗШ работает с регулируемой выдержкой времени при срабатывании МТЗ соответствующей стороны или секции шин и при отсутствии срабатывания токовых реле на присоединениях, отходящих от этой секции шин.

1.4.3.2 Предусмотрена возможность действия ЛЗШ на отключение выключателей вводов на секции как с пуском, так и без пуска АПВ.

1.4.3.3 Обеспечена возможность действия с дополнительной выдержкой времени на отключение Т со всех сторон при срабатывании ЛЗШ и отказе выключателя ввода.

1.4.4 Защита от перегрузки (ЗП)

1.4.4.1 Защита от перегрузки содержит:

- 6 однофазных реле максимального тока, включенных на токи сторон ВН и НН, выходы которых объединены по схеме ИЛИ;

- программные накладки для вывода ЗП по любой из сторон;

- выдержки времени.

1.4.4.2 Уставки реле максимального тока ЗП изменяются в диапазоне от 0,05 до 100,00 А с шагом 0,01 А (вторичное значение).

1.4.5 Автоматика охлаждения

1.4.5.1 Автоматика охлаждения содержит:

- три ступени, каждая из которых выполнена на базе трехфазного реле максимального тока, включенного на токи сторон ВН и НН. Выходы реле объединены по схеме ИЛИ;

- программные накладки для вывода автоматики охлаждения любой из сторон.

1.4.5.2 Уставки реле максимального тока для автоматики охлаждения обеспечиваются в диапазоне от 0,05 до 100,00 А с шагом 0,01 А (вторичное значение).

1.4.6 Устройство для блокировки РПН при перегрузке и при уменьшении напряжения

1.4.6.1 Устройство для блокировки РПН содержит:

- трехфазное реле максимального тока, включенное на фазные токи стороны ВН;

- два реле минимального напряжения, включенные на междуфазные напряжения (U_{AB} , U_{BC}) ТН НН трансформатора.

1.4.6.2 Выходы реле объединены по схеме ИЛИ. При необходимости действие реле напряжения на блокировку РПН может быть выведено накладками.

1.4.6.3 Уставки реле максимального тока устройства для блокировки РПН при перегрузке обеспечиваются в диапазоне от 0,10 до 100,00 А с шагом 0,01 А (вторичное значение).

1.4.7 Защита от дуговых замыканий (ЗДЗ) секции шин НН

1.4.7.1 Предусмотрен дискретный вход для приема сигнала о срабатывании датчика дуговой защиты с подтверждением или без подтверждения пуска ЗДЗ от МТЗ ВН или МТЗ НН.

1.4.7.2 Предусмотрен отдельный дискретный вход для приема сигнала от реле срабатывания дуговой защиты КТД без внутреннего контроля пуска МТЗ.

1.4.8 Газовая защита трансформатора и его устройства РПН

1.4.8.1 Предусмотрен приём сигналов от газовых реле и контроля изоляции ГЗТ и ГЗ РПН.

1.4.8.2 Предусмотрен дискретный вход для контроля оперативного тока ГЗ.

1.4.9 УРОВ ВН

1.4.9.1 Для контроля тока через выключатель стороны ВН предусмотрены три однофазных реле тока УРОВ, выходы которых объединены по схеме ИЛИ.

1.4.9.2 Ток срабатывания реле тока УРОВ (I_{CP}) регулируется в диапазоне от 0,04 до

5,00 А (вторичное значение) с шагом 0,1 А.

1.4.9.3 Средняя основная погрешность по току срабатывания реле тока УРОВ не более $\pm 10\%$ от уставки.

1.4.9.4 Коэффициент возврата реле тока УРОВ не ниже 0,9.

1.4.9.5 Время срабатывания реле тока УРОВ при входном токе $2I_{\text{ср}}$ не более 0,025 с.

1.4.9.6 Время возврата реле тока УРОВ при сбросе входного тока от $25I_{\text{НОМ}}$ до нуля не более 0,03 с.

1.4.9.7 Реле тока УРОВ правильно работает при искажении формы вторичного тока трансформатора тока, соответствующей токовой погрешности до 50 % в установившемся режиме, при значении вторичного тока от $4,00I_{\text{НОМ}}$ до $40,00I_{\text{НОМ}}$ (для неискаженной формы) с шагом 0,01 А.

1.4.9.8 Дополнительная погрешность по току срабатывания реле тока УРОВ при изменении температуры окружающего воздуха в рабочем диапазоне не превышает $\pm 5\%$ от среднего значения, определенного при температуре $(25 \pm 10)^\circ\text{C}$.

1.4.9.9 Дополнительная погрешность по току срабатывания реле тока УРОВ при изменении частоты в диапазоне от 0,9 до 1,1 номинальной частоты не превышает $\pm 5\%$ от среднего значения, определенного при номинальной частоте.

1.4.9.10 Уставки по выдержке времени УРОВ регулируются в диапазоне от 0,01 до 0,60 с с шагом 0,01 с.

Примечание - средняя основная погрешность по выдержкам времени здесь и в дальнейшем составляет не более $\pm 5\%$ от значения уставки.

1.4.9.11 Прием сигнала пуска УРОВ от защит фиксируется при длительности сигнала не менее 10 мс.

1.4.9.12 Предусмотрена возможность работы УРОВ в двух режимах:

- с автоматической проверкой исправности выключателя, когда при пуске УРОВ от РЗА формируется сигнал на отключение резервируемого выключателя;

- с дублированным пуском от защит, когда сигнал на отключение смежных выключателей контролируется сигналом нормально-замкнутым контактом КQC (РПВ).

1.4.9.13 УРОВ формирует сигнал без выдержки времени на отключение резервируемого выключателя при появлении любого из сигналов:

- действие внешних устройств РЗА (внешний сигнал);

- действие защит на отключение выключателя (внутренний сигнал).

1.4.9.14 При наличии тока через выключатель и одновременном действии устройств РЗА логические цепи УРОВ формируют сигналы на отключение выключателей присоединений, подпитывающих точку короткого замыкания (КЗ), с запретом их АПВ.

1.4.10 Токовая защита нулевой последовательности (ТЗНП)

1.4.10.1 Токовая защита нулевой последовательности на стороне ВН использует расчетное значение тока $3I_0$, полученное суммированием фазных токов стороны ВН, и содержит:

- реле тока;
- выдержку времени.

1.4.10.2 Диапазон уставок по току срабатывания реле тока ТЗНП от 0,05 до 100 А (вторичное значение) с шагом 0,01 А.

1.4.10.3 Средняя основная погрешность по току срабатывания реле тока ТЗНП составляет не более $\pm 10\%$ от уставки.

1.4.10.4 Дополнительная погрешность по току срабатывания реле тока ТЗНП от изменения температуры окружающего воздуха в рабочем диапазоне не превышает $\pm 5\%$ от среднего значения, определенного при температуре $(25 \pm 10)^\circ\text{C}$.

1.4.10.5 Коэффициент возврата реле тока ТЗНП не менее 0,9.

1.4.10.6 Время срабатывания реле тока ТЗНП при подаче двукратного значения тока срабатывания не более 0,025 с.

1.4.10.7 Время возврата реле тока ТЗНП при сбросе тока от 10 А до нуля не превышает 0,04 с.

1.4.11 Общие требования к измерительным органам

1.4.11.1 Средняя основная относительная погрешность по току и напряжению срабатывания всех ИО не превышает $\pm 3\%$ от уставки.

1.4.11.2 Дополнительная относительная погрешность по току и напряжению срабатывания всех ИО при изменении напряжения оперативного питания от $0,8U_{\text{пит.ном}}$ до $1,1U_{\text{пит.ном}}$ не превышает $\pm 3\%$ относительно значений параметров срабатывания, измеренных при номинальном напряжении оперативного питания.

1.4.11.3 Дополнительная относительная погрешность по току и напряжению срабатывания всех ИО терминала при изменении частоты входных аналоговых сигналов от 0,9 до 1,1 номинального значения не превышает $\pm 3\%$ относительно значений параметров срабатывания, измеренных при номинальной частоте.

1.4.11.4 Дополнительная относительная погрешность по току и напряжению срабатывания всех ИО терминала от изменения температуры окружающего воздуха в рабочем диапазоне не превышает $\pm 5\%$ от среднего значения, определённого при температуре $(25 \pm 10)^\circ\text{C}$.

1.4.11.5 Средняя основная относительная погрешность всех выдержек времени, кроме защит с зависимой времятоковой характеристикой, не превышает $\pm 2\%$ от уставки при выдержках более 0,5 с и ± 25 мс при выдержках менее 0,5 с.

1.4.11.6 Дополнительная относительная погрешность всех выдержек времени, кроме защит с зависимой времятоковой характеристикой, от изменения температуры окружающего воздуха в рабочем диапазоне не превышает $\pm 1\%$ от среднего значения, определённого при

температуре $(25 \pm 10) \text{ }^\circ\text{C}$.

1.4.11.7 Дополнительная относительная погрешность по выдержке времени защит с зависимыми от тока характеристиками от изменения температуры окружающего воздуха в рабочем диапазоне не превышает $\pm 6 \%$ от среднего значения, определённого при температуре $(25 \pm 10) \text{ }^\circ\text{C}$.

1.4.11.8 Обеспечена дискретность уставок всех ИО тока, равная 0,01 А.

1.4.11.9 Обеспечена дискретность уставок всех ИО напряжения, равная 1 В.

1.4.11.10 Коэффициент возврата ИО, реагирующих на максимальное значение тока или напряжения, - не менее 0,9.

1.4.11.11 Коэффициент возврата ИО, реагирующих на минимальное значение напряжения, - не более 1,1.

1.4.11.12 Время срабатывания всех ИО тока при подаче входного тока, равного $2I_{\text{ср}}$, - не более 0,04 с.

1.4.11.13 Время возврата всех ИО тока при сбросе тока от $30I_{\text{ср}}$ до нуля - не более 0,05 с.

1.4.11.14 Время срабатывания всех ИО напряжения при подаче входного напряжения, равного $2U_{\text{ср}}$, - не более 0,035 с.

1.4.11.15 Время возврата всех ИО напряжения при сбросе входного напряжения от $2U_{\text{ср}}$ до нуля - не более 0,04 с.

1.5 Технические требования к устройствам и защитам комплекта 02

1.5.1 Максимальная токовая защита (МТЗ)

1.5.1.1 МТЗ имеет три ступени: первая - МТЗ-1 и вторая - МТЗ-2 независимыми времятоковыми характеристиками, третья – МТЗ-3 с независимой или зависимой времятоковой характеристикой.

Реле тока МТЗ включаются либо на фазный ток, либо на расчётную разность токов (см. таблицу 3). Выбор осуществляется программной накладкой.

Таблица 3

Подключение РТ МТЗ	Включение реле тока МТЗ		
	фаза А	фаза В	фаза С
фазный ток	$\dot{I}'_A = \dot{I}_a$	$\dot{I}'_B = \dot{I}_b$	$\dot{I}'_C = \dot{I}_c$
разность токов	$\dot{I}'_A = \dot{I}_a - \dot{I}_b$	$\dot{I}'_B = \dot{I}_b - \dot{I}_c$	$\dot{I}'_C = \dot{I}_c - \dot{I}_a$
$\dot{I}'_A, \dot{I}'_B, \dot{I}'_C$ – расчётные токи, А; $\dot{I}_a, \dot{I}_b, \dot{I}_c$ – измеряемые токи, А.			

При подключении РТ МТЗ на расчётную разность токов производится компенсация тока нулевой последовательности.

1.5.1.2 Ступени МТЗ-1, МТЗ-2 и МТЗ-3 могут иметь пуск от ИО минимального напряжения или комбинированный пуск по напряжению.

1.5.1.3 Обеспечены диапазоны уставок по току срабатывания ИО:

- МТЗ-1: от $0,10 \cdot I_{НОМ}$ до $40,00 \cdot I_{НОМ}$, с шагом 0,01 А;
- МТЗ-2: от $0,10 \cdot I_{НОМ}$ до $40,00 \cdot I_{НОМ}$, с шагом 0,01 А;
- МТЗ-3: от $0,07 \cdot I_{НОМ}$ до $20,00 \cdot I_{НОМ}$, с шагом 0,01 А.

1.5.1.4 Для МТЗ с независимой времятоковой характеристикой обеспечены диапазоны уставок по выдержке времени:

- МТЗ-1: от нуля до 10,00 с, с шагом 0,01 с;
- МТЗ-2: от нуля до 20,00, с шагом 0,01 с;
- МТЗ-3: от нуля до 100,00 с, с шагом 0,01 с.

1.5.1.5 Защиты с зависимой времятоковой характеристикой соответствуют требованиям ГОСТ 27918 - 88, при этом время срабатывания определяется по формуле (5):

$$t = \frac{k \cdot \beta}{(I/I_б)^\alpha - 1}, \quad (5)$$

где t – время срабатывания, с;

k – временной коэффициент;

I – входной ток;

$I_б$ – базисный ток, соответствующий предельному значению тока, при котором защита с зависимой выдержкой не срабатывает;

α, β – коэффициенты, определяющие степень инверсии.

Значения коэффициентов α и β для требуемых характеристик приведены в таблице 4.

Таблица 4

Вид характеристики	α	β
Нормально инверсная	0,02	0,14
Сильно инверсная	1,00	13,50
Чрезвычайно инверсная	2,00	80,00

1.5.1.6 Временной коэффициент k регулируется в диапазоне от 0,1 до 2,0.

1.5.1.7 Обеспечен диапазон регулирования базисного тока $I_б$ ИО защиты с зависимыми от тока характеристиками: от $0,07 I_{НОМ}$ до $2,50 I_{НОМ}$ с шагом 0,01 А.

1.5.1.8 Кратность тока срабатывания ИО защиты с зависимыми от тока характеристиками к базисному току - не более 1,3.

1.5.1.9 Выдержка времени на начальном участке зависимых от тока характеристик ограничена величиной $k \cdot 100$ (с).

1.5.1.10 При кратности $I/I_б \geq 20$ зависимые от тока характеристики переводятся в независимые.

1.5.1.11 Обеспечен диапазон уставок по выдержке времени ускорения МТЗ от нуля до 2 с с шагом 0,01 с.

1.5.1.12 Предусмотрена возможность автоматического ввода ускорения срабатыва-

ния МТЗ при любых включениях выключателя на время ввода ускорения.

1.5.1.13 В режиме ускорения предусмотрена возможность загрузления уставки по току МТЗ-1 (токовой отсечки).

1.5.2 Токовая защита нулевой последовательности (ТЗНП)

1.5.2.1 ТЗНП реализована по утроенному току нулевой последовательности $3I_0$ основной частоты.

1.5.2.2 При отсутствии измерительного ТТ нулевой последовательности предусмотрена возможность получения значения $3I_0$ расчётным путём по фазным величинам токов, не используя аналоговый вход $3I_0$ терминала.

1.5.2.3 ДЛЯ ИО ТОКА ТЗНП УСТАВКИ СРАБАТЫВАНИЯ РАЗДЕЛЕНА В ЗАВИСИМОСТИ ОТ ВЫБРАННОГО СПОСОБА ПОЛУЧЕНИЯ $3 \cdot I_0$: ИЗМЕРЯЕТСЯ ИЛИ ВЫЧИСЛЯЕТСЯ, – НА УСТАВКУ ПО ИЗМЕРЯЕМОМУ ТОКУ, ЗАДАВАЕМУЮ ОТНОСИТЕЛЬНО КОЭФФИЦИЕНТА ТРАНСФОРМАЦИИ ТТНП, И УСТАВКУ ПО ВЫЧИСЛЯЕМОМУ ТОКУ, ЗАДАВАЕМУЮ ОТНОСИТЕЛЬНО КОЭФФИЦИЕНТА ТРАНСФОРМАЦИИ ФАЗНЫХ ТТ.

1.5.2.4 Обеспечены диапазоны уставок ИО ТЗНП по току:

а) от $0,01 \text{ A}^*$ до $20,00 \text{ A}$ с шагом $0,01 \text{ A}$ при «измеряемом» токе $3 \cdot I_0$;

б) от $0,03 \cdot I_{\text{ном}}$ до $20,00 \cdot I_{\text{ном}}$ с шагом $0,01 \text{ A}$ при «вычисляемом» токе $3 \cdot I_0$.

1.5.2.5 Для ТЗНП обеспечен диапазон уставок по выдержке времени от $0,05$ до 27 с .

1.5.3 Реле напряжения нулевой последовательности стороны НН

1.5.3.1 РН НП реализована по утроенному напряжению нулевой последовательности $3U_0$ основной частоты.

1.5.3.2 При отсутствии подключения обмотки «разомкнутого треугольника» измерительного ТН к терминалу предусмотрена возможность получения значения $3U_0$ расчётным путём по фазным величинам напряжений, не используя аналоговый вход $3U_0$ терминала.

1.5.3.3 Обеспечен диапазон уставок ИО РН НП по напряжению $3U_0$ от 1 до 100 В .

1.5.3.4 УСТАВКА СРАБАТЫВАНИЯ ИО РН НП ЗАДАЁТСЯ ОТНОСИТЕЛЬНО ВТОРИЧНОГО НАПРЯЖЕНИЯ ДОПОЛНИТЕЛЬНОЙ ОБМОТКИ («РАЗОМКНУТОГО ТРЕУГОЛЬНИКА») ТН.

ПРИ ИСПОЛЬЗОВАНИИ РАСЧЁТНОГО ЗНАЧЕНИЯ $3 \cdot U_0$ ИО НАПРЯЖЕНИЯ ЗОЗЗ ВО ВТОРИЧНЫХ ЗНАЧЕНИЯХ БУДЕТ СРАБАТЫВАТЬ С УЧЁТОМ ОТНОШЕНИЯ ЗАДАВАЕМЫХ В ТЕРМИНАЛЕ НОМИНАЛЬНЫХ ЗНАЧЕНИЙ НАПРЯЖЕНИЙ ОСНОВНОЙ И ДОПОЛНИТЕЛЬНОЙ ВТОРИЧНЫХ ОБМОТОК ТН (допустимые отношения: $\sqrt{3}$, 1 и $\frac{1}{\sqrt{3}}$):

$$3 \cdot U_{0 \text{ ср}} > \frac{U_{\text{ном Y ТН}}}{U_{\text{ном } \Delta \text{ ТН}}} \cdot (3 \cdot U_{0 \text{ п}}), \quad (6)$$

* при номинальном переменном токе входа, равном 5 A , принимается от $0,25 \text{ A}$

где $3 \cdot U_{0 \text{ ср}}$ – текущее вторичное значение напряжения $3 \cdot U_0$, рассчитанное из значений фазных напряжений;

$U_{\text{ном } Y \text{ ТН}}$ – номинальное значение напряжения основной вторичной обмотки («звезда») ТН;

$U_{\text{ном } \Delta \text{ ТН}}$ – номинальное значение напряжения дополнительной вторичной обмотки («разомкнутый треугольник») ТН;

$3 \cdot U_{0 \text{ р}}$ – вторичное значение уставки по напряжению $3 \cdot U_0$ в ЗОЗЗ.

1.5.3.5 Для РН НП обеспечен диапазон уставок по выдержке времени от нуля до 100,00 с с шагом 0,01 с.

1.5.4 Измерительный орган минимального напряжения пуска МТЗ

1.5.4.1 Обеспечен диапазон уставок ИО по напряжению срабатывания от 5 до 100 В с шагом 1 В.

1.5.5 Измерительный орган напряжения обратной последовательности

1.5.5.1 Обеспечен диапазон уставок ИО по напряжению срабатывания от 6 до 50 В с шагом 1 В.

1.5.6 Защита от несимметричного режима (ЗНР)

1.5.6.1 ЗНР реализована сравнением отношения модуля тока обратной последовательности I_2 к модулю тока прямой последовательности I_1 , с уставкой несимметрии K по формуле (7):

$$K < \frac{|I_2|}{|I_1|} \cdot 100 \%, \quad (7)$$

1.5.6.2 ЗНР работает при $I_1 \geq 0,08 \cdot I_{\text{ном}}$.

1.5.6.3 Обеспечен диапазон уставки K от 10 до 100 % с шагом 1 %.

1.5.6.4 Обеспечен диапазон уставок по выдержке времени ЗНР от нуля до 100,00 с с шагом 0,01 с.

1.5.7 Устройство резервирования отказа выключателя (УРОВ) ВН

1.5.7.1 При срабатывании защит терминала, действующих на отключение выключателя, и при отказе выключателя обеспечивается действие с дополнительной выдержкой времени на отключение смежных присоединений, питающих место короткого замыкания.

1.5.7.2 Обеспечен диапазон уставок ИО по току срабатывания от $0,05I_{\text{ном}}$ до $2,00I_{\text{ном}}$ с шагом 0,01 А.

1.5.7.3 Обеспечивается диапазон регулирования уставок по выдержке времени УРОВ от 0,01 до 10,00 с с шагом 1 с.

1.5.8 Автоматическое повторное включение (АПВ)

1.5.8.1 Предусмотрена возможность АПВ однократного действия на включение выключателя с выдержкой времени, регулируемой в пределах от 0,2 до 20,0 с.

1.5.8.2 Готовность АПВ к действию реализуется при наличии сигнала о включённом положении выключателя в течение времени большем или равном времени готовности АПВ к действию. Обеспечивается диапазон регулирования уставок по выдержке времени готовности АПВ к действию от 5 до 180 с с шагом 1 с.

1.5.8.3 Пуск АПВ происходит при готовности АПВ к действию по цепи несоответствия между последней поданной командой на включение и отключённым положением выключателя.

1.5.8.4 Предусмотрена возможность оперативного вывода АПВ из работы.

1.5.8.5 Обеспечивается возможность запрета АПВ при действии на отключение внутренних и внешних токовых защит, при срабатывании УРОВ, ЗДЗ и от внешних сигналов.

1.5.9 Автоматика управления выключателем (АУВ)

АУВ содержит следующие цепи:

- включение выключателя;
- отключение выключателя;
- контроль цепей управления выключателя.

1.5.9.1 Включение выключателя

1.5.9.1.1 Включение выключателя производится от сигналов управления через ограничитель импульсов, обеспечивающий включающий импульс в течение времени 1 с.

1.5.9.1.2 Схема блокировки многократных включений (БМВ) обеспечивает однократность при любом включении выключателя. Блокировка запрещает включение выключателя при одновременном наличии сигналов включения и отключения путем прерывания и запрета сигнала на включение. Блокирование сигнала включения снимается через 1 с после снятия команды на включение.

1.5.9.1.3 Включение выключателя происходит:

- при срабатывании АПВ;
- при наличии внешних сигналов или командном включении от ключа управления.

1.5.9.1.4 Предусмотрено удерживание сигнала включения в течение времени, регулируемого в диапазоне от нуля до 2,00 с с шагом 0,01 с; снятие сигнала - через реле РПВ, контролирующее цепь включения выключателя.

1.5.9.2 Отключение выключателя

1.5.9.2.1 Предусмотрено мгновенное действие защит на выходные реле отключения с задержкой на возврат.

1.5.9.2.2 Отключение выключателя происходит:

- при срабатывании защит, действующих на отключение;
- при наличии внешних сигналов или командном отключении от ключа управления.

1.5.9.2.3 Предусмотрено удерживание сигнала отключения в течение времени, регулируемого в диапазоне от нуля до 2,00 с с шагом 0,01; снятие сигнала - через реле РПО, контролирующее цепь отключения выключателя.

1.5.9.3 Контроль цепей управления выключателя

1.5.9.3.1 Контроль исправности цепей включения и отключения производится встро-

енными элементами РПВ и РПО. Если они находятся в одинаковом положении, то через время, регулируемое в диапазоне от 2 до 20,00 с с шагом 0,01 с, формируется сигнал о неисправности цепей управления.

1.5.9.3.2 При командном включении выключателя и срабатывании РПВ обеспечивается фиксация факта его включения (специальным триггером или РФК), сброс которого выполняется от реле (сигнала) командного отключения.

1.5.9.3.3 Сигнал аварийного отключения формируется при одновременном наличии сигнала по 1.5.9.3.2 и сигнала срабатывания РПО (т.е. при несоответствии между последней поданной командой и положением выключателя).

1.5.10 Общие требования к измерительным органам

1.5.10.1 Средняя основная относительная погрешность по току и напряжению срабатывания всех ИО не превышает $\pm 3\%$ от уставки.

1.5.10.2 Дополнительная относительная погрешность по току и напряжению срабатывания всех ИО при изменении напряжения оперативного питания от $0,8 \cdot U_{\text{пит.ном}}$ до $1,1 \cdot U_{\text{пит.ном}}$ не превышает $\pm 3\%$ относительно значений параметров срабатывания, измеренных при номинальном напряжении оперативного питания.

1.5.10.3 Дополнительная относительная погрешность по току и напряжению срабатывания всех ИО терминала при изменении частоты входных аналоговых сигналов от 0,9 до 1,1 номинального значения не превышает $\pm 3\%$ относительно значений параметров срабатывания, измеренных при номинальной частоте.

1.5.10.4 Дополнительная относительная погрешность по току и напряжению срабатывания всех ИО терминала от изменения температуры окружающего воздуха в рабочем диапазоне не превышает $\pm 3\%$ от среднего значения, определённого при температуре $(25 \pm 10)^\circ\text{C}$.

1.5.10.5 Средняя основная абсолютная погрешность угла максимальной чувствительности в ИО направления мощности не превышает $\pm 5^\circ$.

1.5.10.6 Средняя основная относительная погрешность всех выдержек времени, кроме защит с зависимой времятоковой характеристикой, не превышает $\pm 2\%$ от уставки при выдержках более 0,5 с и ± 25 мс при выдержках менее 0,5 с.

1.5.10.7 Средняя основная относительная погрешность по выдержке времени защит с зависимыми времятоковыми характеристиками не превышает значений, указанных в таблице 5, относительно времени срабатывания, рассчитанного по формуле (5), и ± 25 мс при расчетной выдержке времени менее 0,5 с.

Таблица 5

Вид характеристики	Средняя основная погрешность при кратности I/I_n , %				
	от 2 до 5	от 5 до 7	от 7 до 10	от 10 до 20	20
Нормально инверсная	± 12	± 6	± 6	± 6	± 5
Сильно инверсная		± 7	± 8		
Чрезвычайно инверсная	± 13	± 8			

1.5.10.8 Дополнительная относительная погрешность всех выдержек времени, кроме защит с зависимой времятоковой характеристикой, от изменения температуры окружающего воздуха в рабочем диапазоне не превышает $\pm 1\%$ от среднего значения, определённого при температуре $(25 \pm 10)^\circ\text{C}$.

1.5.10.9 Дополнительная относительная погрешность по выдержке времени защит с зависимыми от тока характеристиками от изменения температуры окружающего воздуха в рабочем диапазоне не превышает $\pm 6\%$ от среднего значения, определённого при температуре $(25 \pm 10)^\circ\text{C}$.

1.5.10.10 Обеспечена дискретность уставок всех ИО тока, равная 0,01 А.

1.5.10.11 Обеспечена дискретность уставок всех ИО напряжения, равная 1 В.

1.5.10.12 Коэффициент возврата всех ИО, реагирующих на максимальное значение тока или напряжения, - не менее 0,94.

1.5.10.13 Коэффициент возврата всех ИО, реагирующих на минимальное значение напряжения, - не более 1,06.

1.5.10.14 Время срабатывания всех ИО тока при подаче входного тока, равного $2I_{\text{ср}}$, - не более 0,04 с.

1.5.10.15 Время возврата всех ИО тока при сбросе тока от $30I_{\text{ср}}$ до нуля - не более 0,05 с.

1.5.10.16 Время срабатывания всех ИО напряжения при подаче входного напряжения, равного $2U_{\text{ср}}$, - не более 0,035 с.

1.5.10.17 Время возврата всех ИО напряжения при сбросе входного напряжения от $2U_{\text{ср}}$ до нуля - не более 0,04 с.

1.6 Технические требования к устройствам и защитам комплекта 03

Автоматический регулятор коэффициента трансформации (АРКТ) осуществляет следующие функции:

- автоматическое регулирование коэффициента трансформации;
- ручное или дистанционное регулирование напряжения;
- блокировку работы РПН при обнаружении неисправности привода РПН;
- блокировку РПН от внешних сигналов;
- блокировку РПН при перегрузке по току;
- блокировку РПН при превышении $3U_0$ (или U_2);
- блокировку РПН при пониженном измеряемом напряжении;
- коррекцию уровня регулируемого напряжения по току нагрузки (встречное регулирование);
- одновременный контроль двух секций шин;
- оперативное переключение регулирования с одной секции шин на другую;

- оперативное изменение уставки по напряжению поддержания с выбранного заранее на другое значение;

- формирование импульсных или непрерывных команд управления электроприводом РПН.

1.6.1 Автоматическое регулирование коэффициента трансформации

1.6.1.1 АРКТ формирует команды на увеличение и уменьшение номера ступени РПН для поддержания напряжения в заданной точке в пределах зоны нечувствительности. Зона нечувствительности задается шириной и серединой зоны.

1.6.1.2 АРКТ отслеживает напряжение в двух системах шин и поддерживает напряжение в системе шин, являющейся регулируемой.

1.6.1.3 Середина зоны нечувствительности задается уставкой напряжения поддержания $U_{\text{под}}$.

1.6.1.4 Зона нечувствительности для каждой из двух секций задается отдельно.

1.6.1.5 Оперативно можно выбрать один из четырех заранее заданных уровней напряжения поддержания.

1.6.1.6 Диапазон уставок ИО «**U>**», «**U<**»: ширина зоны нечувствительности - от 0,01 до 0,21 о.е. с шагом 0,01 о.е. и величина напряжения поддержания - от $0,85U_{\text{ном}}$ до $1,45U_{\text{ном}}$ с шагом 0,1 В.

1.6.1.7 Формирование команд регулирования осуществляется в непрерывном или импульсном режимах регулирования.

1.6.1.8 Диапазоны уставок по выдержке времени:

- выдержка времени выдачи первичной команды управления приводом «Прибавить»: от 1,00 до 200,00 с с шагом 0,01 с;

- выдержка времени выдачи последующей команды управления приводом «Прибавить»: от 0,10 до 200,00 с с шагом 0,01 с;

- выдержка времени выдачи первичной команды управления приводом «Убавить»: от 1,0 до 200,0 с с шагом 0,01 с;

- выдержка времени выдачи последующей команды управления приводом «Убавить»: от 0,10 до 200,00 с с шагом 0,01 с.

1.6.1.9 АРКТ отслеживает номер ступени РПН и контролирует достижение конечных ступеней регулирования.

1.6.1.10 АРКТ ведет счет количества переключений РПН.

1.6.1.11 Диапазоны уставок контроля достижения конечных ступеней регулирования:

- начальная ступень регулирования: от 1 до 40;

- конечная ступень регулирования: от 1 до 40;

- номер ступени: от 1 до 40.

1.6.1.12 Предусмотрен прямой и обратный счет ступеней регулирования.

1.6.1.13 Предусмотрен контроль достижения крайних ступеней РПН при отсутствии концевых выключателей.

1.6.1.14 АРКТ осуществляет выбор регулируемой и контролируемой секций.

1.6.1.15 АРКТ корректирует уровень напряжения поддержания путем увеличения его на величину напряжения компенсации по току нагрузки.

1.6.1.16 Для каждой из секций задаются собственные уставки коррекции уровня напряжения поддержания.

1.6.2 Ручное регулирование и дистанционное регулирование напряжения

1.6.2.1 Ручное регулирование осуществляется либо подачей сигнала на дискретные входы «Прибавить» и «Убавить», либо нажатием кнопок «+» или «-» на лицевой панели терминала с одновременным нажатием кнопки «УПР».

1.6.2.2 Дистанционное регулирование осуществляется подачей сигнала на дискретные входы «Прибавить по ТУ» и «Убавить по ТУ».

1.6.2.3 АРКТ отслеживает номер ступени РПН при ручном регулировании и дистанционном регулировании напряжения.

1.6.2.4 Ручное регулирование и дистанционное регулирование запрещаются при обнаружении неисправности привода, а также при достижении приводом конечных выключателей.

1.6.3 Блокировка работы РПН при обнаружении неисправности привода РПН.

1.6.3.1 АРКТ фиксирует ситуации «Переключение не началось», «Переключение не завершено», «Самопроизвольное переключение».

1.6.3.2 Диапазоны уставок по выдержке времени обнаружения неисправности приводного механизма:

- время ожидания появления сигнала «Переключение»: от 0,05 до 6,00 с с шагом 0,01с;
- время ожидания снятия сигнала «Переключение»: от 0,05 до 60,00 с с шагом 0,01 с;
- задержка снятия сигналов управления: от 0,001 до 2,00 с с шагом 0,01.

1.6.4 Блокировка РПН при перегрузке по току

1.6.4.1 АРКТ определяет перегрузку по току в регулируемой и контролируемой секциях.

1.6.4.2 Для каждой из двух секций предусмотрена отдельная уставка перегрузки по току.

1.6.4.3 Диапазон уставок ИО максимального тока: от 0,15 А до 12,00 А с шагом 0,01 А.

1.6.4.4 Выдержка времени срабатывания сигнализации перегрузки по току - 10,0 с.

1.6.5 Блокировка РПН при перенапряжении АРКТ определяет перенапряжение в регулируемой и контролируемой секциях.

1.6.5.1 Для каждой из двух секций предусмотрена отдельная уставка по максимальному напряжению.

1.6.5.2 Диапазон уставок ИО максимального напряжения: от $1,05U_{ном}$ до $1,3U_{ном}$ с шагом 0,1 В.

1.6.5.3 Диапазон уставок по выдержке времени обнаружения перенапряжения: от 0,05 до 10,00 с с шагом 0,01 с.

1.6.6 Блокировка РПН при превышении $3U_0$.

1.6.6.1 АРКТ отслеживает превышение $3U_0$ в регулируемой и контролируемой секциях.

1.6.6.2 Для каждой из двух секций предусмотрена отдельная уставка ИО по $3U_0$.

1.6.6.3 Диапазон задания уставок ИО $3U_0$: от $0,05U_{ном}$ до $0,60U_{ном}$ с шагом $0,1 В$.

1.6.7 Блокировка РПН при превышении U_2 .

1.6.7.1 АРКТ обнаруживает превышение U_2 в регулируемой и контролируемой секциях.

1.6.7.2 Для каждой из двух секций предусмотрена отдельная уставка ИО U_2 .

1.6.7.3 Диапазон уставок ИО U_2 : от $0,05U_{ном}$ до $0,60U_{ном}$ с шагом $0,1 В$.

1.6.8 Блокировка РПН при пониженном измеряемом напряжении.

1.6.8.1 АРКТ обнаруживает пониженное напряжение в регулируемой и контролируемой секциях.

1.6.8.2 Для каждой из двух секций предусмотрена отдельная уставка минимального напряжения.

1.6.8.3 Диапазон уставок ИО минимального напряжения: от $0,50U_{ном}$ до $0,95U_{ном}$ с шагом $0,1 В$.

1.6.8.4 Выдержка времени блокировки при понижении напряжения равна $10,0 с$.

1.6.9 Общие требования к измерительным органам.

1.6.9.1 Средняя основная относительная погрешность по току и напряжению срабатывания всех ИО не превышает $\pm 3 \%$ от уставки, кроме уставки ширины зоны нечувствительности ИО «U>», «U<».

1.6.9.2 Дополнительная относительная погрешность по току и напряжению срабатывания всех ИО при изменении напряжения оперативного тока от $0,8U_{пит.ном}$ до $1,1U_{пит.ном}$ не превышает $\pm 3 \%$ относительно значений параметров срабатывания, измеренных при номинальном напряжении оперативного тока, кроме уставки ширины зоны нечувствительности ИО «U>», «U<».

1.6.9.3 Дополнительная относительная погрешность по току и напряжению срабатывания всех ИО терминала при изменении частоты входных аналоговых сигналов от $0,9$ до $1,1$ номинального значения не превышает $\pm 3 \%$ относительно значений параметров срабатывания, измеренных при номинальной частоте, кроме уставки ширины зоны нечувствительности ИО «U>», «U<».

1.6.9.4 Дополнительная относительная погрешность по току и напряжению срабатывания всех ИО терминала от изменения температуры окружающего воздуха в рабочем диапазоне не превышает $\pm 3 \%$ от среднего значения, определенного при температуре $(25 \pm 10) ^\circ C$, кроме уставки ширины зоны нечувствительности ИО «U>», «U<».

1.6.9.5 Средняя основная приведенная погрешность уставки ширины зоны нечувствительности ИО «U>», «U<» не превышает $\pm 1 \%$ от значения напряжения поддержания.

1.6.9.6 Дополнительная, приведенная к значению напряжения поддержания, погрешность уставки ширины зоны нечувствительности ИО «U>», «U<» при изменении напряжения оперативного тока от $0,8 U_{\text{пит.ном}}$ до $1,1 U_{\text{пит.ном}}$ не превышает $\pm 0,5 \%$ относительно параметра ширины зоны нечувствительности, измеренного при номинальном напряжении оперативного тока.

1.6.9.7 Дополнительная, приведенная к значению напряжения поддержания, погрешность уставки ширины зоны нечувствительности ИО «U>», «U<» при изменении частоты входных аналоговых сигналов от 0,9 до 1,1 номинального значения не превышает $\pm 0,5 \%$ относительно параметра ширины зоны нечувствительности, измеренного при номинальной частоте.

1.6.9.8 Дополнительная, приведенная к значению напряжения поддержания, погрешность уставки ширины зоны нечувствительности ИО «U>», «U<» при изменении температуры окружающего воздуха в рабочем диапазоне не превышает $\pm 0,5 \%$ относительно параметра ширины зоны нечувствительности, определенного при температуре $(25 \pm 10) ^\circ\text{C}$.

1.6.9.9 Средняя основная относительная погрешность всех выдержек времени не превышает $\pm 2 \%$ от уставки при выдержках более 0,5 с и ± 25 мс при выдержках менее 0,5 с.

1.6.9.10 Дополнительная относительная погрешность всех выдержек времени от изменения температуры окружающего воздуха в рабочем диапазоне не превышает $\pm 1 \%$ от среднего значения, определенного при температуре $(25 \pm 10) ^\circ\text{C}$.

1.6.9.11 Обеспечена дискретность уставок всех ИО тока, равная 0,01 А.

1.6.9.12 Обеспечена дискретность уставок всех ИО напряжения, равная 1 В.

1.6.9.13 Коэффициент возврата всех ИО, реагирующих на максимальное значение тока или напряжения, - не менее 0,9.

1.6.9.14 Коэффициент возврата всех ИО, реагирующих на минимальное значение тока или напряжения, - не более 1,09.

1.7 Оперативные переключатели комплектов шкафа

1.7.1 Для комплекта 01 предусмотрены следующие оперативные переключатели:

SA2 "ДТЗ" - для ввода-вывода ДТЗ (режимы "Работа", "Вывод");

SA3 "МТЗ НН1" - для ввода-вывода МТЗ НН1 (режимы "Работа", "Вывод");

SA4 "УРОВ ВН1" - для ввода-вывода УРОВ выключателя ВН (режимы "Работа", "Вывод");

SA5 "ТЕРМИНАЛ" - для ввода-вывода терминала (режимы "Работа", "Вывод");

SA6 "ГЗТ" - для выбора режима работы отключающей ступени ГЗТ (режимы: "Откл.", "Сигнал");

SA7 "ГЗ РПН" - для выбора режима работы ГЗ РПН (режимы: "Откл.", "Сигнал");

SA8 "ПУСК ЛЗШ НН1" - для ввода-вывода пуска ЛЗШ НН1 (режимы "Работа", "Вывод");

SA9 "ОТКЛЮЧЕНИЕ ВН1" – для ввода-вывода выключателя ВН (режимы "Работа", "Вывод");

SA10 "ОТКЛЮЧЕНИЕ ШСВ ВН1" - для ввода-вывода действия на отключение ШСВ ВН (режимы "Работа", "Вывод");

SA11 "ОТКЛЮЧЕНИЕ СВ ВН1" - для ввода-вывода действия на отключение СВ ВН (режимы "Работа", "Вывод");

SA12 "ЦЕПИ УРОВ ВН1" - для ввода-вывода действия на отключение цепей УРОВ ВН (режимы "Работа", "Вывод");

SA13 "ОТКЛЮЧЕНИЕ СВ НН1" - для ввода-вывода действия на отключение СВ НН (режимы "Работа", "Вывод");

SA14 "ОТКЛЮЧЕНИЕ НН1" - для ввода-вывода действия на отключение цепей НН (режимы "Работа", "Вывод");

SA15 "ДЕЙСТВИЕ ТЗНП В ЗАЩИТУ Т2(Т1)" - для ввода-вывода действия на отключение ТЗНП Т2 (режимы "Работа", "Вывод").

1.7.2 Для комплекта 02 предусмотрены следующие оперативные переключатели:

SA6 "ГЗТ" - для выбора режима работы отключающей ступени ГЗТ (режимы: "Откл.", "Сигнал");

SA7 "ГЗ РПН" - для выбора режима работы ГЗ РПН (режимы: "Откл.", "Сигнал");

SA17 "АПВ" - для ввода-вывода АПВ (режимы "Работа", "Вывод");

SA18 "КЛЮЧ УПРАВЛЕНИЯ" - "Ключ управления" для управления выключателем: "Отключить", "Нейтральное", "Включить";

SA19 "РЕЖИМ УПРАВЛЕНИЯ"- "Режим управления" для выбора режима управления выключателем: "Дистанционное", "Местное";

SA20 "ТЕРМИНАЛ" - для ввода-вывода терминала (режимы "Работа", "Вывод");

SA21 "ЦЕПИ УРОВ" - для ввода-вывода действия на отключение цепей УРОВ ВН (режимы "Работа", "Вывод");

SA22 "ДЕЙСТВИЕ ТЗНП В ЗАЩИТУ Т2(Т1)" - для ввода-вывода действия на отключение ТЗНП Т2 (режимы "Работа", "Вывод");

SA23 "ОТКЛЮЧЕНТЕ ШСВ, СВ ВН1" - для ввода-вывода действия на отключение ШСВ, СВ (режимы "Работа", "Вывод");

SA24 "ОТКЛЮЧЕНИЕ НН1" - для ввода-вывода действия на отключение цепей НН (режимы "Работа", "Вывод").

1.7.3 Для комплекта 03 предусмотрены следующие оперативные переключатели

SA27 "НАПРЯЖЕНИЕ ПОДДЕРЖАНИЯ" – для выбора напряжения поддержания: "U1", "U2"... "U4";

SA25 "ТЕРМИНАЛ" – для вывода комплекта: "Вывод", "Работа";

SA28 "РЕЖИМ РЕГУЛИРОВАНИЯ" – для вывода автоматического регулирования: "Автомат.", "Отключено", "Ручное", "Телеуправление";

SA29 "РУЧНОЕ РЕГУЛИРОВАНИЕ" – для регулирования напряжением: "Убавить", "Прибавить".

1.8 Входные цепи шкафа

1.8.1 В комплекте 01 предусмотрены входные цепи, для приема сигналов:

Перечень дискретных входов комплекта 01 приведён в таблице 6 (приведена конфигурация по умолчанию). Настройка каждого дискретного входа на приём по соответствующим дискретным сигналам производится в пункте меню терминала **Служ. параметры / Конфиг.дискр.вх** или в комплексе программ **EKRASMS – Служебные параметры / Конфигурирование дискретных входов**.

Таблица 6 – Дискретные входы комплекта 01

Наименование дискретного входа	Назначение	Номер клеммы
Сигнализация ЗДЗ	Сигнализация ЗДЗ НН	X50
Внешнее откл.	Отключение выключателя по внешнему сигналу	X51
Откл. от ТЗНП Т2(Т1)	Отключение от ТЗНП ВН смежного трансформатора	X52
Ускорение МТЗ НН1 (РПО НН)	Реле положения отключено выключателя стороны НН	X53
КQC НН1 (РПВ НН)	Реле положения включено выключателя стороны НН	X54
Отключение от ЗДЗ	Отключение от дуговой защиты НН	X55
КQC ВН1 (РПВ ВН)	Реле положения включено выключателя стороны ВН	X56
Повыш. Т масла (>80С)	Повышенная температура масла в трансформаторе	X57
Повыш./ сниж. уровня масла	Повышение или снижение уровня масла в трансформаторе	X58
ГЗТ-сигн.	Срабатывание сигнальной ступени ГЗ трансформатора	X65
ГЗТ-откл.	Срабатывание отключающей ступени ГЗ трансформатора	X66
ГЗ РПН-откл.	Срабатывание отключающей ступени ГЗ РПН	X67
КQT СВ НН1 (РПО СВ НН)	Реле положения отключено СВ НН	X71
ЛЗШ НН	Сигналы пуска МТЗ для ЛЗШ НН	X72, X73
Внешнее УРОВ	Внешнее УРОВ	X74
Автомат ТН	Контроль положения автомата ТН	X75

1.8.2 В комплекте 02 предусмотрены входные цепи, для приема сигналов:

Перечень дискретных входов комплекта 02 приведён в таблице 7 (приведена конфигурация по умолчанию). Настройка каждого дискретного входа на приём по соответствующим дискретным сигналам производится в пункте меню терминала **Служ. параметры / Конфиг.дискр.вх** или в комплексе программ **EKRASMS – Служебные параметры / Конфигурирование дискретных входов**.

Таблица 7 – Дискретные входы комплекта 02

Наименование	Назначение	Номер клеммы
Привод не готов	неготовность привода	X120
Автомат ШП	автомат шины питания	X122
Сигнализация ЗДЗ	сигнализация ЗДЗ	X132
Внешнее откл.	отключение выключателя по внешнему сигналу	X126
Блокировка АПВ	блокирование АПВ	X127
КСТ	РКО	X137
КСС	РКВ	X139
Откл. от ЗДЗ	отключение от ЗДЗ	X130
Внешняя сигнализ.	внешняя сигнализация	X124
Блокировка управ.	блокировка управления	X121
Отключение от ГЗ	отключение выключателя от газовых защит	X134
Отключение от ГЗ РПН	отключение выключателя от газовых защит РПН	X135
Отключение по ТУ	команда на отключение выключателя по телеуправлению	X136
Включение по ТУ	команда на включение выключателя по телеуправлению	X141
Контроль тока ЗДЗ	разрешение ЗДЗ с контролем тока вводного и/или секционного выключателей	X131
Внешнее УРОВ	внешнее УРОВ	X125
Автомат ТН	контроль положения автомата ТН	X123

1.8.3 В комплекте 03 шкафа предусмотрены входные цепи, предназначенные для приема сигналов внешних устройств

Перечень дискретных входов комплекта 03 приведён в таблице 8 (приведена конфигурация по умолчанию). Настройка каждого дискретного входа на приём по соответствующим дискретным сигналам производится в пункте меню терминала **Служ. параметры / Конфиг.дискр.вх** или в комплексе программ **EKRASMS – Служебные параметры / Конфигурирование дискретных входов**.

Таблица 8

Наименование дискретного входа	Назначение	Номер клеммы
Запрет «Прибавить»	Вход – запрет прибавить	X211
Запрет «Убавить»	Вход – запрет убавить	X212
Промежуточное положение	Промежуточное положение	X208
Переключение группы	Переключение группы	X209, X210
КЭС Q1(НН1) (Секция1)	РПВ выключателя 1 Секции	X213
КЭС Q2(НН2) (Секция2)	РПВ выключателя 2 Секции	X214
Рассогласование1	Рассогласование 1	X206

Продолжение таблицы 8

Наименование дискретного входа	Назначение	Номер клеммы
Внешняя блокировка	Внешняя блокировка	X215
ТУ «Прибавить»	Прибавить по ТУ	X280
ТУ «Убавить»	Убавить по ТУ	X281
Телеуправление	Телеуправление	X279
Блокировка по Iвн	Блокировка по Iвн	X220
Низкая температура в баке РПН	Блокировка по Т	X221
Переключение РПН	Переключение	X222
Рассогласование2	Рассогласование 2	X207

1.9 Выходные цепи шкафа

1.9.1 Предусмотрено действие комплекта шкафа 01 независимыми контактами выходных промежуточных реле

Перечень выходных реле приведён в таблице 9 (обозначение выходных реле по умолчанию). Назначение каждого реле на соответствующий дискретный сигнал производится по отдельности в пункте меню терминала **Служ. параметры / Конфиг.вых.реле** или в комплексе программ **EKRASMS – Служebные параметры / Конфигурирование выходных реле**.

Таблица 9 – Выходные реле терминала БЭ2502А1801

Обозначение реле терминала	Назначение	Наименование	Возможность конфигурирования, есть/ нет
K1:X4	Срабатывание УРОВ ВН	УРОВ ВН	Есть
K2:X4	Пуск МТЗ НН	Пуск МТЗ НН	
K3:X4	Блокировка АВР секционного выключателя секции шин НН	Блокировка АВР СВ НН	
K4:X4	Действие сигнала блокировки РПН	Блокировка РПН	
K5:X4	Действие ТЗНП на отключение Т2(Т1)	ТЗНП на отключение Т2(Т1)	
K6:X4	Отсутствие напряжения НН	Отсутствие напряжения НН	
K7:X4	Реле тока автоматки охлаждения	Автоматика охлаждения	
K8:X4	Реле максимального напряжения U ₂ НН	РН U₂ НН максимальное	

Продолжение таблицы 9

Обозначение реле терминала	Назначение	Наименование	Возможность конфигурирования, есть/ нет
K1:X5	Отключение выключателя стороны ВН	Отключение Q ВН с АПВ	Есть
K2:X5	Отключение трансформатора, Запрет АПВ	Откл. Т, Запрет АПВ	
K3:X5	Отключение ШСВ ВН и СВ ВН	Отключение ШСВ ВН и СВ ВН	
K4:X5	Отключение выключателя стороны НН с АПВ	Отключение Q НН с АПВ	
K5:X5	Сигнализация срабатывания защит, УРОВ ВН	Срабатывание	
K6:X5	Отключение выключателя стороны НН без АПВ	Отключение Q НН без АПВ	
K7:X5	Отключение секционного выключателя стороны НН	Отключение СВ НН	
K8:X5	Блокировка цепи отключения выключателя НН при срабатывании ЗДЗ	Блокировка отключения Q НН	
K1:X6	Работа реле «Контр. выход» в режиме тестирования	Контр. выход	Нет
K2:X6	Сигнализация внешней неисправности	Неисправность	
K3:X6	Сигнализация неисправности терминала	Неиспр. термин.	

1.9.2 Предусмотрено действие комплекта шкафа 02 независимыми контактами выходных промежуточных реле

Перечень выходных реле, установленных в терминале, приведён в таблице 10. Назначение каждого реле на соответствующий дискретный сигнал производится по отдельности в пункте меню терминала **Служ. параметры / Конфиг.вых.реле** или в комплексе программ **EKRASMS – Службные параметры / Конфигурирование выходных реле.**

Таблица 10 – Выходные реле в терминалах БЭ2502А1802

Обозначение реле терминала	Назначение	Наименование	Возможность конфигурирования, есть/ нет
K1:X4	срабатывание УРОВ ВН	УРОВ	есть
K2:X4	Действие ТЗНП ВН на отключение Т2(Т1)	ТЗНП ВН на отключение Т2(Т1)	
K3:X4	Отключение ШСВ ВН и СВ ВН	Отключение ШСВ ВН и СВ	
K4:X4	Резерв	Реле K4:X4	
K5:X4	Отключение выключателя стороны НН без АПВ	Отключение QНН	
K6:X4	резерв	Реле K6:X4	
K7:X4	Резерв	Реле K7:X4	

Продолжение таблицы 10

Обозначение реле терминала	Назначение	Наименование	Возможность конфигурирования, есть/ нет
K8:X4	сигнализация включённого состояния выключателя	РПВ	есть
K1:X5	отключение выключателя	Отключение	
K2:X5	отключение выключателя	Отключение	
K3:X5	включение выключателя	Включение	
K4:X5	срабатывание УРОВ ВН	УРОВ	
K5:X5	сигнализация срабатывания защит, УРОВ ВН	Срабатывание	
K6:X5	аварийное отключение	Авар. откл.	
K7:X5	аварийное отключение	Авар. откл.	
K8:X5	Отключённое состояние выключателя	РПО	
K1:X6	работа реле «Контр. выход» в режиме	Контр. выход	нет
K2:X6	сигнализация внешней неисправности	Неисправность	
K3:X6	сигнализация неисправности термина-	Неиспр. термин.	

1.9.3 Предусмотрено действие комплекта шкафа 03 независимыми контактами выходных промежуточных реле

Таблица 11 – Выходные реле терминала БЭ2502А0501

Обозначение реле терминала	Назначение	Наименование	Возможность конфигурирования, есть/ нет
K1:X5	Команда «Прибавить»	Прибавить	Есть
K2:X5	Команда «Убавить»	Убавить	
K3:X5	Перегрузка по току	Перегрузка	
K4:X5	Отказ ПМ	Отказ ПМ	
K5:X5	Отключение питания ПМ	Отключение питания ПМ	
K1:X6	Работа реле «Контр. выход» в режиме тестирования	Контр. выход	Нет
K2:X6	Сигнализация блокировки АРКТ	Блокировка АРКТ	
K3:X6	Сигнализация неисправности терминала	Неиспр. термин.	

1.9.4 Предусмотрена внешняя сигнализация действия каждого комплекта шкафа:

- промежуточное реле "**НЕИСПРАВНОСТЬ**" - сигнал о внешних или внутренних нестандартных ситуациях;

- промежуточное реле "**СРАБАТЫВАНИЕ**" - сигнал о действии на отключение выключателя

чателя от защит (только для комплекта 01, 02);

- лампа "НЕИСПРАВНОСТЬ" - свечение при замыкании контактов указательного реле "НЕИСПРАВНОСТЬ";
- лампа "СРАБАТЫВАНИЕ" - свечение при замыкании контактов указательного реле "СРАБАТЫВАНИЕ";
- лампа "ВЫВОД" - свечение при оперативном выводе из работы любой из защит;
- лампа "ГЗ ПЕРЕВЕДЕНА НА СИГНАЛ" – свечение при переводе ГЗТ или ГЗ РПН с действия на отключение на сигнал (только для комплекта 01);
- лампа "БЛОКИРОВКА АРКТ" – свечение при выдаче сигнала блокировки АРКТ комплектом 03;
- лампа "НЕИСПРАВНОСТЬ ЦЕПЕЙ РЕГУЛИРОВАНИЯ" – свечение при возникновении неисправности цепей регулирования (только для комплекта 03);
- выход в центральную сигнализацию (ЦС) "Срабатывание";
- выход в ЦС "Неисправность";
- выход в ЦС "Монтажная единица";
- выход в ЦС на звуковой сигнал о неисправности.

1.10 Основные технические данные и характеристики терминалов

1.10.1 Терминал БЭ2502 А1801

Терминал имеет 6 аналоговых входов для подключения цепей переменного тока и 2 аналоговых входа для подключения цепей переменного напряжения, гальванически развязанные от внутренних цепей терминала с помощью промежуточных трансформаторов тока и напряжения.

1.10.1.1 Кроме функций защиты, программное обеспечение терминала обеспечивает:

- измерение текущего значения токов, напряжений и частоты;
- регистрацию дискретных и аналоговых событий;
- осциллографирование токов, напряжений и дискретных сигналов;
- непрерывную проверку функционирования и самодиагностику.

1.10.1.2 В терминале предусмотрена сигнализация о действии защит и устройств, выполненная на светодиодных индикаторах (15 программируемых светодиодов)

Таблица 12 - Светодиодная сигнализация терминала БЭ2502А1801

Номер светодиода	Назначение	Наименование светодиода на лицевой панели терминала	Возможность конфигурирования, есть / нет
1	Срабатывания ДТЗ ф.А	ДТЗ ф.А	Есть
2	Срабатывания ДТЗ ф.В	ДТЗ ф.В	
3	Срабатывания ДТЗ ф.С	ДТЗ ф.С	
4	Срабатывание УРОВ ВН «на себя»	УРОВ ВН НА СЕБЯ	
5	Срабатывание УРОВ ВН	УРОВ ВН	

Продолжение 12

Номер светодиода	Назначение	Наименование светодиода на лицевой панели терминала	Возможность конфигурирования, есть / нет
6	Срабатывание ТЗНП ВН	ТЗНП ВН	Есть
7	Срабатывание токовых защит ВН	МТЗ ВН	
8	Режим тестирования	РЕЖИМ ТЕСТА	Нет
9	Срабатывание сигнальной ступени ГЗ трансформатора	ГЗТ – СИГН.	Есть
10	Срабатывание отключающей ступени ГЗ трансформатора	ГЗТ – ОТКЛ.	
11	Срабатывание ГЗ РПН	ГЗ РПН	
12	Срабатывание защиты от перегрузки	ЗП	
13	Срабатывание МТЗ НН	МТЗ НН	
14	Срабатывание ЛЗШ НН	ЛЗШ НН	
15	Срабатывание ЗДЗ НН	ЗДЗ НН	
16	Действие сигнала «Внешняя неисправность»	ВНЕШ. НЕИСПР.	

Настройка каждого светодиода на соответствующий дискретный сигнал производится по отдельности в следующей последовательности:

– назначение светодиода на сигнализацию от любого из 128 дискретных сигналов производится в пункте меню терминала **Служ. параметры / Конфиг.сигн.** или в комплексе программ **EKRASMS – Служebные параметры / Конфигурирование светодиодов**;

– наличие или отсутствие фиксации свечения светодиода при снятии входного сигнала выбирается в пункте меню **Служ. параметры / Фикс.светодиода** или в комплексе программ **EKRASMS – Служebные параметры / Фиксация состояния светодиода**;

– назначение действия светодиодного сигнала на выходные реле «Срабатывание» и «Неисправность» производится в меню терминала **Служ. параметры / Маска сигн.сраб.** и **Маска сигн.неисп** или в комплексе программ **EKRASMS – Служebные параметры / Маска сигнализации срабатывания и Маска сигнализации неисправности** соответственно;

– выбор цвета свечения светодиода (зелёный или красный) производится в пункте меню терминала **Служ. параметры / Цвет светодиода** или в комплексе программ **EKRASMS – Служebные параметры / Цвет светодиода**.

Оперативный съём сигнализации на светодиодных индикаторах терминала комплектов осуществляется с помощью кнопки SB1, установленных на двери шкафа.

1.10.1.3 Перечень переключателей терминала приведён в таблице 13 Назначения и наименования приведены по умолчанию. Порядок расположения и принцип управления электронными ключами (кнопками управления) на лицевой панели терминала приведён в руководстве ЭКРА.650321.084 РЭ.

Таблица 13 – Переключатели на лицевой панели терминала БЭ2502А1801

Наименование переключателя	Назначение	Приём по сигналу	Возможность конфигурирования, есть / нет
МЕСТНОЕ УПР.	Местное управление электронными ключами на лицевой панели терминала	Электронный ключ 1	Нет
ВЫВОД МТЗ ВН	Вывод МТЗ ВН из работы	Электронный ключ 3	Есть
ВЫВОД ТЗНП ВН	Вывод ТЗНП ВН из работы	Электронный ключ 5	
Вывод ЗПО	Вывод ЗПО из работы	Электронный ключ 7	
Вывод ДТЗ	Вывод ДТЗ из работы	X2:1, X2:5	
Вывод МТЗ НН	Вывод МТЗ НН из работы	X2:2, X2:5	
ВЫВОД УРОВ ВН	Вывод УРОВ ВН из работы	X2:9, X2:10	
Перевод ГЗТ на сигнал	Перевод действия ГЗТ на сигнал	X3:1, X3:5	
Перевод ГЗ РПН на сигнал	Перевод действия ГЗ РПН на сигнал	X3:4, X3:5	
Оперативный ввод ВВ для диф. отсечки	Ввод задержки по времени на срабатывание дифференциальной отсечки	-	
Вывод пуска МТЗ НН по Унн	Вывод пуска МТЗ НН по напряжению НН	-	
Вывод ЗПО	Вывод ЗПО из работы	-	
Вывод терминала	Вывод из работы (блокирование) выходных реле (разъёмы X4, X5) терминала	-	
1 ГРУППА УСТАВОК*	Выбор 1 группы уставок	-	
2 ГРУППА УСТАВОК*	Выбор 2 группы уставок	-	
3 ГРУППА УСТАВОК*	Выбор 3 группы уставок	-	
4 ГРУППА УСТАВОК*	Выбор 4 группы уставок	-	
5 ГРУППА УСТАВОК*	Выбор 5 группы уставок	-	
6 ГРУППА УСТАВОК*	Выбор 6 группы уставок	-	
7 ГРУППА УСТАВОК*	Выбор 7 группы уставок	-	
SA1_VIRT	SA1_VIRT	-	
SA2_VIRT	SA2_VIRT	-	
SA3_VIRT	SA3_VIRT	-	

* - в зависимости от режима лицевой панели (см. таблицу 18)

1.10.2 Терминал БЭ2502 А1802

Терминал имеет 4 аналоговых входа для подключения цепей переменного тока и 3 аналоговых входа для подключения цепей переменного напряжения, гальванически развязанные от внутренних цепей терминала с помощью промежуточных трансформаторов тока и напряжения.

1.10.2.1 Кроме функций защиты, программное обеспечение терминала обеспечивает:

- измерение текущего значения токов, напряжений и частоты;

- регистрацию дискретных и аналоговых событий;
- осциллографирование токов, напряжений и дискретных сигналов;
- непрерывную проверку функционирования и самодиагностику.

1.10.2.2 В терминале предусмотрена сигнализация о действии защит и устройств, выполненная на 16 светодиодных индикаторах

Таблица 14 – Светодиодная сигнализация в терминалах БЭ2502А1802

Номер светодиода	Назначение	Наименование светодиода на лицевой панели терминала	Возможность конфигурирования, есть / нет
1	Срабатывание 1 ступени МТЗ	МТЗ-1	есть
2	Срабатывание 2 ступени МТЗ	МТЗ-2	
3	Автоматическое ускорение МТЗ при	АУ МТЗ	
4	Срабатывание ТЗНП	ТЗНП	
5	Ускорение ТЗНП при включении	УСКОРЕНИЕ ТЗНП	
6	Отключение трансформатора	ОТКЛ. ТР-РА	
7	Срабатывание дуговой защиты	ЗДЗ	
8	Режим тестирования	РЕЖИМ ТЕСТА	нет
9	Внешнее отключение ВН	ВНЕШ. ОТКЛ. ВН	есть
10	Отключение от ГЗТ	ГЗТ – ОТКЛ.	
11	Отключение от ГЗ РПН	ГЗ РПН	
12	Действие УРОВ на свой выключатель	УРОВ НА СЕБЯ	
13	Действие сигнала «УРОВ»	УРОВ	
14	Действие сигнала «Включение от АПВ»	АПВ	
15	Действие сигнала «Внешняя неисправность»	ВНЕШ. НЕИСПР.	
16	Реле фиксации команд	РФК	нет

Настройка каждого светодиода на соответствующий дискретный сигнал производится по отдельности в следующей последовательности:

- назначение светодиода на сигнализацию от любого из 128 дискретных сигналов производится в пункте меню терминала **Служ. параметры / Конфиг.сигн.** или в комплексе программ **EKRASMS – Служебные параметры / Конфигурирование светодиодов;**

- наличие или отсутствие фиксации свечения светодиода при снятии входного сигнала выбирается в пункте меню **Служ. параметры / Фикс.светодиода** или в комплексе программ **EKRASMS – Служебные параметры / Фиксация состояния светодиода;**

- назначение действия светодиодного сигнала на выходные реле «Срабатывание» и «Неисправность» производится в меню терминала **Служ. параметры / Маска сигн.сраб. и Маска сигн.неисп** или в комплексе программ **EKRASMS – Служебные параметры / Маска сигнализации срабатывания и Маска сигнализации неисправности** соответственно;

– выбор цвета свечения светодиода (зелёный или красный) производится в пункте меню терминала **Служ. параметры / Цвет светодиода** или в комплексе программ **EKRASMS – Служебные параметры / Цвет светодиода**.

1.10.2.3 Перечень переключателей терминала приведён в таблице 15. Назначения и наименования приведены по умолчанию. Порядок расположения и принцип управления электронными ключами (кнопками управления) на лицевой панели терминала приведён в руководстве ЭКРА.650321.084 РЭ.

Таблица 15– Переключатели на лицевой панели терминала БЭ2502А1802

Наименование переключателя	Назначение	Приём по сигналу	Возможность конфигурирования, есть / нет
МЕСТНОЕ УПР.	Местное управление электронными ключами на лицевой панели терминала	Электронный ключ 1	Нет
ВЫВОД МТЗ	Вывод МТЗ из работы	Электронный ключ 2	есть
ВЫВОД АУ МТЗ	Вывод автоматического ускорения МТЗ из работы	Электронный ключ 3	
ВЫВОД ЗНР	Вывод ЗНР из работы	Электронный ключ 4	
ВЫВОД ТЗНП ВН	Вывод ТЗНП ВН из работы	Электронный ключ 5	
ВЫВОД УРОВ	Вывод УРОВ из работы	Электронный ключ 6	
ВЫВОД АПВ	Вывод АПВ из работы	Электронный ключ 7	
ГЗТ на сигн.	Перевод действия ГЗТ на сигнал	Х3:8, Х3:10	
ГЗ РПН на сигн.	Перевод действия ГЗ РПН на сигнал	Х3:9, Х3:10	
Вывод ОУ МТЗ	Вывод ОУ МТЗ	-	
SA1_VIRT	SA1_VIRT	-	
SA2_VIRT	SA2_VIRT	-	
SA3_VIRT	SA3_VIRT	-	
Вывод терминала	Вывод из работы (блокирование) выходных реле (разъёмы Х4, Х5) терминала	-	
1 ГРУППА УСТАВОК*	Выбор 1 группы уставок	-	
2 ГРУППА УСТАВОК*	Выбор 2 группы уставок	-	
3 ГРУППА УСТАВОК*	Выбор 3 группы уставок	-	
4 ГРУППА УСТАВОК*	Выбор 4 группы уставок	-	
5 ГРУППА УСТАВОК*	Выбор 5 группы уставок	-	
6 ГРУППА УСТАВОК*	Выбор 6 группы уставок	-	
7 ГРУППА УСТАВОК*	Выбор 7 группы уставок	-	
* - в зависимости от режима лицевой панели (см. таблицу 20)			

1.10.3 Терминал БЭ2502А0501

Терминал имеет 4 аналоговых входа для подключения цепей переменного тока и 4 аналоговых входа для подключения переменного напряжения, гальванически развязанных от внутренних цепей терминала с помощью промежуточных трансформаторов тока и напряжения.

1.10.3.1 Кроме функции управления электроприводами РПН силового трансформатора (автотрансформатора), программное обеспечение терминала обеспечивает:

- измерение текущего значения токов, напряжений;
- регистрацию дискретных и аналоговых событий;
- осциллографирование токов, напряжений и дискретных сигналов;
- непрерывную проверку функционирования и самодиагностику.

1.10.3.2 В терминале предусмотрена местная сигнализация, выполненная на светодиодных индикаторах

Таблица 16 - Светодиодная сигнализация терминала БЭ2502А0501

Номер светодиода	Назначение	Наименование светодиода на лицевой панели терминала	Примечание
1	автоматическое регулирование	АВТОМ. РЕГУЛИР.	без фиксации
2	ручное управление	РУЧНОЕ УПРАВЛ.	
3	телеуправление	ТЕЛЕУПРАВЛЕНИЕ	
4	напряжение ниже зоны нечувствительности	U<	
5	напряжение выше зоны нечувствительности	U>	
6	наличие сигнала переключения	ПЕРЕКЛЮЧЕНИЕ	
7	перегрузка по току в регулируемой секции	ПЕРЕГРУЗКА	с фиксацией
8	режим тестирования	РЕЖИМ ТЕСТА	без фиксации
9	секция 1 включена	СЕКЦИЯ 1	
10	секция 2 включена	СЕКЦИЯ 2	
11	перенапряжение	ПЕРЕНАПРЯЖЕНИЕ	с фиксацией
12	превышение $3 \cdot U_0$ или U_2	ПРЕВЫШ. 3U0 (U2)	
13	низкое напряжение	НИЗКОЕ НАПРЯЖ.	
14	достижение крайней ступени регулирования	КРАЙНЯЯ СТУПЕНЬ	
15	блокировка по Iвн	БЛОКИР. ПО Iвн	
16	блокировка по Т	БЛОКИР. ПО Т	
17*	неисправность управления ПМ «Переключение не началось»	ПЕРЕКЛ. НЕ НАЧ.	
18*	неисправность управления ПМ «Переключение не завершено»	ПЕРЕКЛ. НЕ ЗАВ.	
19*	неисправность управления ПМ «Самопроизвольное переключение»	САМОПР. ПЕРЕКЛ.	
20*	сигнал «Рассогласование»	РАССОГЛАСОВАН.	

* В зависимости от режима лицевой панели

Продолжение таблицы 16

Номер светодиода	Назначение	Наименование светодиода на лицевой панели терминала	Примечание
21*	внешняя блокировка	ВНЕС. БЛОКИР.	с фиксацией
22*	вход – Запрет прибавить	ВХ. - ЗАПРЕТ ПРИБ.	
23*	вход – Запрет убавить	ВХ. - ЗАПРЕТ УБАВ.	
24*	низкий уровень масла	НИЗКИЙ УР. МАСЛА	
* В зависимости от режима лицевой панели			

Настройка каждого светодиода на соответствующий дискретный сигнал производится по отдельности в следующей последовательности:

– назначение светодиода на сигнализацию от любого из 128 дискретных сигналов производится в пункте меню терминала **Служ. параметры / Конфиг.сигн.** или в программе **EKRASMS – Служебные параметры / Конфигурирование светодиодов;**

– наличие или отсутствие фиксации свечения светодиода при снятии входного сигнала выбирается в пункте меню **Служ. параметры / Фикс.светодиода** или в программе **EKRASMS – Служебные параметры / Фиксация состояния светодиода;**

– назначение действия светодиодного сигнала на выходные реле «Срабатывание» и «Неисправность» производится в меню терминала **Служ. параметры / Маска сигн.сраб.** и **Маска сигн.неисп** или в программе **EKRASMS – Служебные параметры / Маска сигнализации срабатывания и Маска сигнализации неисправности** соответственно;

– выбор цвета свечения светодиода (зелёный или красный) производится в пункте меню терминала **Служ. параметры / Цвет светодиода** или в программе **EKRASMS – Служебные параметры / Цвет светодиода.**

Оперативный съём сигнализации на светодиодных индикаторах терминала комплектов осуществляется с помощью кнопки SB1, установленных на двери шкафа.

1.10.3.3 Перечень переключателей терминала приведён в таблице 17 Назначения и наименования приведены по умолчанию. Порядок расположения и принцип управления электронными ключами (кнопками управления) на лицевой панели терминала приведён в руководстве ЭКРА.650321.084 РЭ.

Таблица 17 – Переключатели в терминале БЭ2502А0501

Наименование переключателя	Назначение	Приём по сигналу	Возможность конфигурирования, есть / нет
МЕСТНОЕ УПР.*	Местное управление электронными ключами на лицевой панели терминала	- или Электронный ключ 1	Нет
U поддержания2*	Напряжение поддержания 2	X2:6, X2:10 или Электронный ключ 2	Есть

* В зависимости от режима лицевой панели

Продолжение таблицы 17

Наименование переключателя	Назначение	Приём по сигналу	Возможность конфигурирования, есть / нет
U поддержания3*	Напряжение поддержания 3	X2:7, X2:10 или Электронный ключ 3	Есть
U поддержания4*	Напряжение поддержания 4	X2:8, X2:10 или Электронный ключ 4	
Запрет автоматич. регулирования*	Запрет автоматического регулирования	X3:6, X3:10 или Электронный ключ 5	
Телеуправление*	Телеуправление	X3:7, X3:10 или Электронный ключ 6	
Вывод терминала	Вывод из работы (блокирование) выходных реле (разъемы X4, X5) терминал	X2:17, X2:18 или -	
SA1_VIRT	SA1_VIRT	-	
SA2_VIRT	SA2_VIRT	-	
SA3_VIRT	SA3_VIRT	-	
SA4_VIRT	SA4_VIRT	-	

* В зависимости от режима лицевой панели

1.10.4 Для каждого из комплектов предусмотрена также светодиодная сигнализация без фиксации:

- наличия питания *"Питание"*;
- возникновения внутренней неисправности терминала *"Неисправность"*;
- проверки работы терминала *"Контрольный выход"*.

1.10.5 Управление терминалами осуществляется с помощью кнопочной клавиатуры и дисплея на передней панели терминалов или (и) по последовательному каналу связи с помощью программы "EKRASMS".

1.10.6 Терминал оборудован системой автоматического тестирования исправности. Наличие указанной системы не исключает необходимость осуществления периодически полной проверки защиты персоналом.

1.10.7 Технические данные и характеристики терминалов приведены в руководстве по эксплуатации "Терминалы защиты, автоматики и управления серии БЭ2502А" ЭКРА.650321.084 РЭ.

1.11 Конструктивное выполнение

1.11.1 Шкаф ШЭ2607 149 содержит три комплекта с возможностью независимого обслуживания.

1.11.2 Шкаф представляет собой металлоконструкцию, созданную на основе специализированного профиля. Для осуществления двухстороннего обслуживания шкаф имеет

переднюю дверь и заднюю двухстворчатую дверь.

Внутри шкафа установлены терминалы БЭ2502А1801, БЭ2502А1802, БЭ2502А0501.

Габаритные, установочные размеры и масса шкафа приведены на рисунке 4.

Расположение аппаратов на двери шкафа и передней плите приведено на рисунке 5 (общий вид шкафа).

На передней плите шкафа расположены испытательные блоки, через которые к терминалам подводятся все аналоговые сигналы, переключатели, через которые к терминалам подаются напряжения питания “± ЕС”.

С обратной стороны шкафа расположены реле для размножения выходных контактов терминалов, ряды наборных зажимов для подключения шкафа к внешним цепям и другая аппаратура.

В нижней части шкафа установлены помехозащитные фильтры в цепях питания каждого из комплектов.

На передней двери шкафа расположены указательные реле “Неисправность” и “Срабатывание”, лампы сигнализации, оперативные переключатели и кнопки съема светодиодной сигнализации. На передней двери шкафа предусмотрено прозрачное окно для наблюдения светодиодной сигнализации терминалов.

При необходимости предусмотрена возможность установки логометра типа УП-25-Г или другого типа логометра по требованию заказчика.

Расположение блоков и элементов терминала защиты БЭ2502А1801 приведены в руководстве по эксплуатации на терминал ЭКРА.650321.084/1801 РЭ.

Расположение блоков и элементов терминала защиты БЭ2502А1802 приведены в руководстве по эксплуатации на терминал ЭКРА.650321.084/1802 РЭ.

Расположение блоков и элементов терминала защиты БЭ2502А0501 приведены в руководстве по эксплуатации на терминал ЭКРА.650321.084/0501 РЭ.

1.11.3 Расположение элементов сигнализации и управления на лицевой панели терминалов БЭ2502А1801, БЭ2502А1802, БЭ2502А0501 приведены на рисунках 6.1, 6.2, 6.3 соответственно.

На лицевой плите терминалов имеются:

- дисплей;
- кнопки выбора и прокрутки;
- кнопки управления;
- дополнительные функциональные кнопки;
- разъем USB для связи с ПК;
- светодиодные индикаторы.

На задней плите терминалов расположены разъёмы TTL1, TTL2 (без поддержки протокола МЭК 61850) и TTL1, LAN1, LAN2 (с поддержки протокола МЭК 61850) для создания локальной сети связи (см. рисунок 6.4).

1.11.4 Монтаж шкафа

В шкафу ШЭ2607 149 устанавливается 60 кабельных зажимов для механического крепления кабелей, 72 гермовводов и комплект хомутов для заземления экранов кабелей.

В нижней части шкафа установлен помехозащитный фильтр в цепях напряжения питания оперативного постоянного тока «± ЕС1». Клеммы которого предназначены для присоединения под винт одного проводника сечением не более 16 мм² или двух проводников сечением не более 4 мм².

Монтаж аппаратов шкафа между собой выполнен медными проводами на внутренней стороне шкафа. Номинальное сечение проводов не менее 2,5 мм² для токовых цепей, не менее 0,75 мм² - для остальных цепей. Допускается отклонение от указанных требований при условии обеспечения выполнения требований к термической стойкости и механической прочности.

Присоединение шкафа к внешним цепям осуществляется на рядах наборных зажимов. Для цепей тока допускается подключение одного проводника сечением не более 10 мм² или двух проводников сечением не более 2,5 мм². Для остальных цепей допускается подключение одного проводника сечением не более 6 мм² или двух проводников сечением не более 1,5 мм². Контактные соединения шкафа соответствуют 2 классу по ГОСТ 10434-82.

Ряды зажимов шкафа выполнены с учетом требований раздела 3 “Правила устройства электроустановок”.

1.12 Устройство и работа комплекта 01

Функциональная схема логической части терминала БЭ2502А1801 представлена на рисунке 7. Элементы схем терминала имеют обозначение, состоящее из буквенного обозначения и порядкового номера, проставленного после буквенного обозначения (например, DT1).

В зависимости от состояния ИО, программных накладок ХВ (см. таблицу 42), определяющих режим работы отдельных узлов схемы, значений элементов выдержки времени DT (см. таблицу 43) и сигналов на дискретных входах терминала логическая часть защиты формирует выходные сигналы во внешние цепи.

На токовые входы терминала подаются фазные токи сторон ВН и НН. Фазные токи используются для реализации алгоритмов ДТЗ, УРОВ ВН, а также для расчета линейных токов для остальных функций токовых защит.

От ТН, установленного на стороне НН, к терминалу подключаются два линейных напряжения U_{AB} и U_{BC} от «звезды» ТН. Данные напряжения используются для реализации алгоритмов реле минимального напряжения $U_{mf<}$ и реле максимального напряжения $U_{2>}$ для пуска по напряжению МТЗ НН.

1.12.1 Дифференциальная защита трансформатора (ДТЗ)

ДТЗ включается на фазные токи сторон ВН и НН трансформатора и через задержку на возврат DTЗ_ДЗ действует на отключение выключателей всех сторон трансформатора, пуск УРОВ и запрет АПВ.

В схеме предусмотрен переключатель «Вывод ДТЗ» для оперативного вывода ДТЗ из работы.

С помощью программируемой накладки ХВ1_ДЗ или переключателя “Оперативный ввод выдержки времени для дифференциальной отсечки” можно перевести работу дифференциальной отсечки в режим работы с выдержкой времени, в случае невозможности обеспечения отстройки по току срабатывания.

1.12.2 Функция устройства резервирования отказов выключателя (УРОВ)

УРОВ обеспечивает действие (пуск) на вышестоящий выключатель при срабатывании любых защит терминала (или внешних защит) и неуспешном отключении контролируемого выключателя.

Пуск УРОВ ВН происходит от сигналов отключения Т от МТЗ ВН и срабатывания ДТЗ и ГЗ. Вывод функции УРОВ ВН осуществляется программной накладкой ХВ1_УРОВ. Предусмотрен дискретный вход «Вывод УРОВ ВН» для оперативного вывода УРОВ ВН из работы.

1.12.3 Максимальная токовая защита стороны (МТЗ) ВН

Вывод функции МТЗ ВН из работы осуществляется с помощью программной накладки ХВ3_МТЗ, либо переключателем «SA Вывод МТЗ ВН», который по умолчанию представлен на лицевой панели терминала в виде электронного ключа 3.

1.12.4 Токовая защита нулевой последовательности (ТЗНП) ВН

С помощью программной накладки ХВ1_ТЗНП предусмотрен вывод функции ТЗНП ВН. Переключателем «SA Вывод ТЗНП ВН», который по умолчанию представлен на лицевой панели терминала в виде электронного ключа 5, предусмотрен вывод ТЗНП ВН из работы.

1.12.5 Максимальная токовая защита стороны НН

Функциональная схема МТЗ НН содержит реле тока фаз первой и второй ступеней.

Предусмотрен пуск МТЗ НН через выдержку времени DT6_МТЗ от второй ступени МТЗ НН с пуском по напряжению с подтверждением от РНМ НН, если это предусмотрено программной накладкой ХВ9_МТЗ, через выдержку времени DT8_МТЗ от второй ступени МТЗ НН, или через выдержку времени DT9_МТЗ от первой ступени МТЗ НН при отключении выключателя СВ НН.

Переключателем «SA Вывод МТЗ НН» и программной накладкой ХВ13_МТЗ, предусмотрен вывод МТЗ НН из работы.

На рисунке 3.2 приведён пример задания режима срабатывания при прямом направлении мощности и нормальном прямом чередовании фаз: угол максимальной чувствительности $\varphi_{мч}=45^\circ$, зона сектора срабатывания $\Delta\varphi=180^\circ$.

1.12.6 Пуск МТЗ НН по напряжению обеспечивается при срабатывании ИО минимального линейного напряжения или ИО напряжения обратной последовательности.

Сигнализация неисправности вторичных цепей ТН обеспечивается при длительном срабатывании ИО минимального напряжения или напряжения обратной последовательности с учётом включённого состояния выключателя стороны НН и отсутствии пуска РТ I_2 НН.

Контроль исправности цепей ТН выводится программной накладкой ХВ15_МТЗ.

Схема дополнительно контролирует исправность цепей напряжения при отсутствии сигнала от дискретного входа положения автомата ТН.

Действие сигнала «Неисправность ЦН НН» на блокировку пуска МТЗ по напряжению задаётся программной накладкой ХВ14_МТЗ.

Предусмотрена возможность инвертирования сигнала «Автомат ТН» программной накладкой ХВ16_МТЗ.

1.12.7 Защита от дуговых замыканий (ЗДЗ) НН

ЗДЗ использует сигналы датчика дуговой защиты, пуска МТЗ НН по току и сигнал «Разрешение ЗДЗ» от терминала вводного или секционного выключателей. Режимы контроля по току вводятся программными накладками соответственно ХВ2_ЗДЗ, ХВ3_ЗДЗ, ХВ4_ЗДЗ.

Сигнал о срабатывании датчика дуговой защиты НН с подтверждением пуска ЗДЗ от МТЗ ВН или с подтверждением пуска ЗДЗ НН от МТЗ НН, либо без контроля тока через программную накладку ХВ1_ЗДЗ действует на выходные реле терминала, контактами которых обеспечивается отключение выключателей всех сторон трансформатора, пуск УРОВ и запрет АПВ.

Логика ЗДЗ помимо сигнала отключения формирует сигнал неисправности дуговой защиты при наличии сигнала от датчика дуговой защиты и отсутствии сигналов пуска МТЗ НН1 по току в течение выдержки времени DT2_ЗДЗ.

1.12.8 Логическая защита шин (ЛЗШ) НН

ЛЗШ НН работает при срабатывании МТЗ соответствующей секции шин и при отсутствии срабатывания токовых реле на присоединениях, отходящих от этой секции шин.

В зависимости от положения программной наклейки ХВ12_МТЗ ЛЗШ НН действует либо на срабатывание реле «Отключение QНН с АПВ», либо на срабатывание реле «Отключение QНН без АПВ». Обеспечена возможность действия ЛЗШ НН на отключение трансформатора со всех сторон.

Для вывода ЛЗШ НН из работы предназначена наклейка ХВ1_ЛЗШ.

1.12.9 Газовые защиты трансформатора и РПН

Предусмотрен прием сигналов от газовых реле трансформатора и РПН, с действием на отключение Т (АТ) со всех сторон.

1.12.10 Защита от перегрузки

Функциональная схема защиты от перегрузки содержит реле максимального тока сторон ВН и НН.

1.12.11 Блокировка РПН

Функция содержит трёхфазное реле максимального тока стороны ВН и реле минимального напряжения НН U_{AB} , U_{BC} .

1.12.12 Токовые реле для пуска автоматики охлаждения (АО)

Схема реле тока для пуска АО содержит три ступени, каждая из которых выполнена

на базе трехфазного реле максимального тока каждой из сторон. Вывод РТ АО ВН и АО НН осуществляется программными накладками ХВ1_АО и ХВ2_АО соответственно.

1.12.13 Защита от потери охлаждения (ЗПО)

Функциональная схема реле тока для ЗПО содержит две ступени.

Действие на отключение предусматривается программной накладкой ХВ7_ЗПО.

1.12.14 В соответствии с функциональной схемой предупредительной сигнализации выходной сигнал «Внешняя неисправность» формируется при возникновении следующих сигналов:

- появление сигнализации неисправности цепей напряжения;
- появление сигнала неисправности ЛЗШ;
- появление сигнала неисправности цепей дуговой защиты;
- повышения/ снижения уровня масла в трансформаторе;
- повышение температуры масла в трансформаторе;
- появление сигнала нарушение изоляции ГЗТ сигнальной ступени;
- появление сигнала нарушение изоляции ГЗТ отключающей ступени;
- появление сигнала нарушение изоляции ГЗ РПН;
- появление сигнала неисправности оперативного тока ГЗ;
- присутствие в течение выдержки времени ДТ1 сигнала от реле контроля обрыва.

1.12.15 Узел отключения

Сигнал «Отключения Т» формируется при возникновении следующих сигналов:

- «Срабатывание ДТЗ»;
- «Отключение от ГЗ РПН»;
- «Отключение от ГЗТ»;
- «ЗДЗ НН»;
- «МТЗ ВН»;
- «Отключение Т от МТЗ НН и ЛЗШ НН»;
- «ТЗНП на откл. Т, пуск УРОВ»;
- «Отключение от ЗПО»;
- «Отключение Т от УРОВ ВН»;
- «Температура масла – откл.»;
- «Отключение от ТЗ»;
- «Предохранительный клапан»;
- «Внешнее отключение».

Сигналы с входа «Внешнее отключение», с входа «Отключение от ТЗ», входа «Предохранительный клапан», «Высокая температура масла» через накладки ХВ1_УО, ХВ2_УО и ХВ3_УО соответственно действуют на отключение Т.

1.12.16 Группы уставок

В терминале предусмотрены восемь групп уставок, переключение которых производится в зависимости от выбранного режима лицевой панели (см. таблицу 18) либо по дис-

кретным входам «Вход бит 0 группы уставок», «Вход бит 1 группы уставок», «Вход бит 2 группы уставок», либо с помощью электронных ключей на лицевой панели терминала.

В терминале предусмотрена возможность задания и отображения рабочей группы уставок в меню **Служ. параметры / Раб. группа уст. / Раб. гр. уставок NN**, где NN – номер рабочей группы уставок.

Таблица 18

Режим работы лицевой панели	Назначение
16 св. и эл. ключи	При загрузке берутся значения для конфигурируемых электронных ключей SA и электронных ключей для выбора групп уставок.
24 светодиода	При загрузке берутся значения для конфигурируемых ключей SA и конфигурируемых дискретных входов для выбора групп уставок.
эл.ключи и гр.уст.дискр.вх	При загрузке берутся значения для конфигурируемых электронных ключей SA и конфигурируемых дискретных входов для выбора групп уставок.
мех.ключи+ эл.гр.уст.	При загрузке берутся значения для конфигурируемых ключей SA и конфигурируемых электронных ключей для выбора групп уставок. Этот вариант для случая, когда шкаф работает с механическими SA на двери и только добавляется выбор группы уставок с помощью электронных ключей. При желании можно сконфигурировать электронные SA переключатели.

При установке рабочей группы уставок общим переключателем, устанавливаемым, например, на двери шкафа защит на соответствующие дискретные входы терминала должны подаваться сигналы в соответствии с таблицей 19 («1» – подается сигнал, «0» – сигнал отсутствует).

Таблица 19

Номера рабочей группы уставок	Сигналы, подаваемые на дискретные входы терминала		
	Вход бит 2 гр. уставок	Вход бит 1 гр. уставок	Вход бит 0 гр. уставок
1	0	0	0
2	0	0	1
3	0	1	0
4	0	1	1
5	1	0	0
6	1	0	1
7	1	1	0
8	1	1	1

1.12.17 Предусмотрен дискретный вход «Вывод терминала» для блокировки срабатывания выходных реле терминала (за исключением реле, выведенных на разъем X6 терминала) и дискретный вход «Съём сигнализации» для оперативного снятия сигнализации на светодиодных индикаторах.

1.12.18 Терминал имеет 48 GOOSE входов и 48 GOOSE выходов, только в терминале с поддержкой серии стандартов МЭК 61850 Рекомендации по настройке GOOSE-сообщений в терминале приведены в руководстве ЭКРА.650321.084 РЭ.

1.13 Устройство и работа комплекта 02

Функциональная схема логической части терминала БЭ2502А1802 представлена на рисунке 8. Элементы схем терминала имеют обозначение, состоящее из буквенного обозначения и порядкового номера, проставленного после буквенного обозначения (например, DT1).

В зависимости от состояния ИО, программных накладок ХВ (см. таблицу 44), определяющих режим работы отдельных узлов схемы, значений элементов выдержки времени DT (см. таблицу 45), формирователей импульсов OD (см. таблицу 46) и сигналов на дискретных входах терминала логическая часть защиты формирует выходные сигналы во внешние цепи.

1.13.1 Максимальная токовая защита

1.13.1.1 Функциональная схема МТЗ содержит реле тока фаз первой, второй и третьей ступеней. С целью отстройки от пусковых токов при двигательной нагрузке для первой ступени предусмотрен режим работы с загрузлением уставки, который задаётся программной накладкой ХВ1_МТЗ на время работы ускорения (при возврате реле РПО с выдержкой времени на возврат). С помощью программных накладок ХВ3_МТЗ, ХВ6_МТЗ и ХВ8_МТЗ предусмотрен вывод функций МТЗ-1, МТЗ-2 и МТЗ-3 соответственно. Переключателем «SA Вывод МТЗ», который по умолчанию представлен на лицевой панели терминала в виде электронного ключа 2, предусмотрен вывод всех ступеней МТЗ из работы. Режимы работы МТЗ первой, второй и третьей ступеней с пуском по напряжению задаются программными накладками соответственно ХВ2_МТЗ, ХВ5_МТЗ и ХВ7_МТЗ.

Первая и вторая ступени МТЗ имеют независимые от тока выдержки времени. Третья ступень выполнена с возможностью работы как с зависимой, так и с независимой выдержкой времени. Выбор характеристики срабатывания осуществляется через ИЧМ. Действие третьей ступени на отключение задаётся программной накладкой ХВ9_МТЗ.

1.13.1.2 Автоматическое ускорение МТЗ вводится на время DT6_МТЗ от реле РПО после включения выключателя. Вывод функции автоматического ускорения осуществляется программной накладкой ХВ14_МТЗ через ИЧМ или переключателем «SA Вывод АУ МТЗ», который по умолчанию представлен на лицевой панели терминала в виде электронного ключа 3. Ввод в работу оперативного ускорения осуществляется переключателем «SA Ввод ОУ МТЗ».

1.13.1.3 Пуск МТЗ по напряжению обеспечивается при снижении любого из линейных напряжений ниже уставки ИО минимального напряжения. Комбинированный пуск по напряжению, который вводится программной накладкой ХВ15_МТЗ, производится при срабатывании ИО минимального линейного напряжения или ИО напряжения обратной последовательности.

Сигнализация неисправности вторичных цепей ТН обеспечивается при длительном

срабатывании ИО минимального напряжения или напряжения обратной последовательности с учётом включённого состояния выключателя и отсутствии пуска ЗНР. Если пуск ЗНР происходит раньше, чем набирается выдержка времени DT9_МТЗ, то работа цепи контроля исправности вторичных цепей ТН блокируется на время срабатывания ступени ЗНР. При возврате ступени ЗНР работа цепи контроля исправности вторичных цепей ТН разрешается. Контроль исправности цепей ТН выводится программной накладкой XB16_МТЗ.

Схема дополнительно контролирует исправность цепей напряжения при отсутствии сигнала от дискретного входа положения автомата ТН.

Действие сигнала «Неисправность ТН» на блокировку пуска МТЗ по напряжению задаётся программной накладкой XB18_МТЗ.

Предусмотрена возможность инвертирования сигнала «Автомат ТН» программной накладкой XB17_МТЗ.

1.13.2 Токовая защита нулевой последовательности ВН

С помощью программной наклейки XB2_ТЗНП предусмотрен вывод функции ТЗНП ВН.

Переключателем «SA Вывод ТЗНП ВН», который по умолчанию представлен на лицевой панели терминала в виде электронного ключа 5, предусмотрен вывод МТЗ ВН из работы.

1.13.3 Реле напряжения нулевой последовательности стороны НН

РН НП стороны НН реализовано по утроенному напряжению нулевой последовательности $3U_0$

1.13.4 Защита от несимметричного режима работы (ЗНР)

Работа ЗНР основана на измерении отношения тока обратной последовательности к току прямой последовательности. Вывод ЗНР осуществляется программной накладкой XB1_ЗНР через ИЧМ или переключателем «SA Вывод ЗНР», который по умолчанию представлен на лицевой панели терминала в виде электронного ключа 4. Действие на отключение предусматривается программной накладкой XB2_ЗНР.

1.13.5 Функция устройства резервирования отказов выключателя (УРОВ) ВН

УРОВ обеспечивает действие (пуск) на вышестоящий выключатель при срабатывании любых защит терминала (или внешних защит) и неуспешном отключении контролируемого выключателя. Программной накладкой XB2_УРОВ осуществляется вывод контроля от сигнала РПВ (для выключателей типа ВВ-TEL). Вывод функции УРОВ осуществляется программной накладкой XB4_УРОВ через ИЧМ или переключателем «SA Вывод УРОВ», который по умолчанию представлен на лицевой панели терминала в виде электронного ключа 6. Программными накладками XB2_УРОВ и XB3_УРОВ определяют условие пуска функции УРОВ по сигналу внешнего отключения и отключение трансформатора соответственно.

Режим действия сигнала «Внеш. УРОВ» на вышестоящий выключатель задаётся программной накладкой XB6_УРОВ. Контроль по току при действии внешнего УРОВ задаётся программной накладкой XB5_УРОВ.

1.13.6 Защита от дуговых замыканий (ЗДЗ)

ЗДЗ использует сигналы датчика дуговой защиты, пуска МТЗ по току или напряжению и сигнал «Разрешение ЗДЗ» от терминала вводного или секционного выключателей. Режим контроля по току вводится программными накладками ХВ1_ЗДЗ и ХВ2_ЗДЗ.

Логика ЗДЗ помимо сигнала отключения формирует сигнал неисправности дуговой защиты при наличии сигнала от датчика дуговой защиты и отсутствии сигналов пуска МТЗ по току или по напряжению в течение выдержки времени DT1_ЗДЗ

1.13.7 Газовая защита (ГЗ)

В терминале обеспечивается прием сигналов от отключающей ступеней газовой защиты трансформатора и РПН. Предусмотрены входы для перевода ГЗТ и ГЗ РПН на сигнал. При этом обеспечивается светодиодная индикация о работе отключающей ступени ГЗТ, о работе ГЗ РПН. Сигнал на отключение от ГЗТ и ГЗ РПН действует на отключение выключателей всех сторон Т(АТ) с пуском УРОВ и запретом АПВ.

Предусмотрен контроль изоляции цепей ГЗТ и ГЗ РПН при помощи внешних устройств.

1.13.8 Функции автоматического повторного включения

1.13.8.1 Обеспечена возможность запрета АПВ при действии на отключение внутренних и внешних защит, неисправности ЦУ, самопроизвольном отключении выключателя. Действия соответствующих сигналов на запрет АПВ задаются программными накладками ХВ1_АПВ - ХВ8_АПВ. Сигнал «АПВ заблокировано» формируется при наличии внешнего сигнала блокирования АПВ или переключателем «SA Вывод АПВ», который по умолчанию представлен на лицевой панели терминала в виде электронного ключа 7, если программная накладка ХВ9_АПВ находится в положении «предусмотрено».

1.13.8.2 Вывод функции АПВ осуществляется программной накладкой ХВ9_АПВ через ИЧМ или переключателем «SA Вывод АПВ», который по умолчанию представлен на лицевой панели терминала в виде электронного ключа 7. Пуск схемы АПВ организуется при аварийном отключении выключателя и формировании «цепи несоответствия» (наличии сигналов РФК и РПО).

Схема АПВ имеет регулируемые уставки времени готовности DT3_АПВ и срабатывания DT2_АПВ и обеспечивает однократное АПВ. Выдержка времени готовности DT3_АПВ набирается с момента включения выключателя и обнуляется при появлении сигнала «Запрет АПВ» или отключении выключателя. В случае аварийного отключения выключателя при первом включении (в течение набора выдержки времени готовности DT3_АПВ) функция АПВ блокируется.

При формировании сигналов пуска АПВ с соответствующей выдержкой времени, а также сигналов готовности, формируется однократный импульсный сигнал «Включение от АПВ» на включение выключателя в цикле АПВ.

1.13.9 Цепи управления

1.13.9.1 Функциональная схема формирования сигнала аварийного отключения со-
ЭКРА.656453.890 РЭ

держит RS-триггер, на вход S которого подаётся сигнал «РПВ», а на вход R - сигнал «Команда «Отключить»». Сигнал «РПВ» формируется при наличии сигнала на любом из дискретных входов «РПВ1» или «РПВ2» в зависимости от положения накладки ХВ1_УВ, с помощью которой осуществляется ввод функции контроля и управления через ЭМО2. При первом включении выключателя по сигналу от РПВ RS-триггер устанавливается в рабочее состояние ($Q=1$), а по сигналу «Команда «Отключить»» RS-триггер сбрасывается ($Q=0$). Таким образом, RS-триггер выполняет функции бесконтактного триггера (реле) фиксации команд (ФК).

Сигнал «Аварийное отключение» выключателя формируется при наличии «цепи несоответствия» (при наличии сигналов «ФК» и «РПО»), а при подаче команды «Отключить» осуществляется сброс триггера в исходное состояние.

1.13.9.2 Функциональная схема формирования сигнала самопроизвольного отключения содержит RS-триггер с инверсными входами, на первый вход которого подаётся сигнал «Аварийное отключение», а на второй вход - сигнал «Отключение» и с задержкой на срабатывание DT1_УВ сигнал «Аварийное отключение». Если сигналу «Аварийное отключение» предшествует сигнал «Отключение», то выход блокируется, и сигнал самопроизвольного отключения выключателя не формируется. Если сигнал «Аварийное отключение» появляется раньше, чем сигнал «Отключение», то на выходе схемы формируется сигнал самопроизвольного отключения выключателя от внешнего устройства управления.

1.13.9.3 В соответствии с функциональной схемой контроля цепей управления, выходной сигнал «Неисправность ЦУ» формируется при возникновении следующих ситуаций:

- одновременное присутствие или отсутствие в течение выдержки времени DT5_УВ сигналов «РПО» и «РПВ1» или «РПО» и «РПВ2» с учётом положения накладки ХВ1_УВ;
- наличие на дискретных входах терминала одновременно сигналов «РКО» и «РКВ» в течение выдержки времени DT5_УВ;
- отсутствие сигнала включённого состояния автомата шины питания в течение выдержки времени DT5_УВ;
- протекание тока по катушкам отключения или включения выключателя в течение выдержек времени DT10_УВ или DT15_УВ, при котором формируются сигналы «Задержка отключения» и «Задержка включения»;
- наличие на дискретном входе сигнала «Привод не готов» в течение выдержки времени DT6_УВ;
- наличие на дискретном входе сигнала «Блокировка управления».

Предусмотрена возможность инвертирования сигнала «Привод не готов» программной накладкой ХВ4_УВ.

1.13.10 Выходной сигнал «Внешняя неисправность» формируется при возникновении следующих ситуаций:

- появление сигнала от газовой защиты, действующей на сигнализацию ступени;
- появление сигнала о неисправности оперативного тока ГЗ;
- появление сигнала от защиты от дуговых замыканий, действующей на сигнализацию;

- появление сигнализации неисправности ТН;
- появление сигнала неисправности УРОВ;
- появление сигнала неисправности дуговой защиты;
- появление сигнала неисправности цепей управления;
- появление сигнала самопроизвольное отключение;
- присутствие в течение выдержки времени DT7_УВ сигнала от внешней сигнализации.

1.13.11 Выходной сигнал «Срабатывание защит» формируется при возникновении следующих ситуаций:

- появление сигнала «Срабатывание 1 ступени МТЗ»;
- появление сигнала «Срабатывание 2 ступени МТЗ»;
- появление сигнала «Срабатывание 3 ступени МТЗ»;
- появление сигнала «ОУ МТЗ»;
- появление сигнала «ТЗНП на отключение трансформатора, пуск УРОВ»;
- появление сигнала «Отключение от ГЗ»;
- появление сигнала «Срабатывание ЗНР»;
- появление сигнала «Срабатывание ЗДЗ».

Выходной сигнал «Отключение QНН» формируется при появлении сигнала срабатывание защит или дискретного входа «Отключение трансформатора». Выходной сигнал «Отключение QBH» формируется при возникновении следующих ситуаций:

- появление сигнала «Отключение QНН»;
- появление сигнала «АУ МТЗ»;
- появление сигнала «Ускорение ТЗНП»;
- появление сигнала «ТЗНП ВН на отключение QBH».

1.13.12 Цепи отключения выключателя

Сигнал отключения формируется при возникновении следующих ситуаций:

- появление сигнала «Отключение выключателя ВН»;
- появление сигнала «Действие УРОВ «на себя»»;
- появление сигнала «Внешнее отключение»;
- появление команды «Отключить».

При этом, если отсутствует сигнал блокировки управления, на выходе узла отключения формируются сигналы отключения. Если сигнал отключения возникает раньше сигнала блокировки управления, то сигналы отключения продолжают действовать на сигнализацию и отключение выключателя, а блокировка управления обеспечивается после успешного отключения выключателя. При этом выходные реле терминала срабатывают с собственным временем 7 мс, и через катушку отключения обеспечивается отключение выключателя. С помощью встроенного элемента памяти обеспечивается подхват сигналов отключения до полного отключения выключателя. После отключения выключателя с помощью его блок-контактов обеспечивается разрыв цепи питания катушки отключения и подготовка цепи питания катушки включения. При этом срабатывает реле РПО и с выдержкой времени

DT11_УВ, предусмотренной для надёжного отключения выключателя, снимается подхват элемента памяти. При этом блокируется действие сигнала «Задержка отключения».

Если реле РПО не срабатывает, то с выдержкой времени DT10_УВ после возникновения сигнала отключения формируется сигнал «Задержка отключения», который свидетельствует об отказе выключателя. При этом наличие сигнала отключения через схему БМВ блокирует включение выключателя.

Программой накладкой ХВ2_УВ выбирается режим работы цепей управления выключателем: непрерывный или импульсный.

В РЕЖИМЕ ИМПУЛЬСНОГО УПРАВЛЕНИЯ ВЫКЛЮЧАТЕЛЕМ ДЛЯ НЕДОПУЩЕНИЯ ВЫХОДА ИЗ СТРОЯ КОНТАКТОВ РЕЛЕ ТЕРМИНАЛА ПРИ НЕИСПРАВНОСТИ ВЫКЛЮЧАТЕЛЯ, УСТАНОВКА ПРОМЕЖУТОЧНОГО РЕЛЕ В ЦЕПИ ОТКЛЮЧЕНИЯ ОБЯЗАТЕЛЬНА.

Сигналом «Сброс 1» обеспечивается возврат схемы цепей отключения в исходный режим.

1.13.13 Цепи включения выключателя

Сигнал включения формируется при возникновении следующих ситуаций:

- появление команды «Включить»;
- появление сигнала «Включение от АПВ».

Узел включения выключателя блокируется при возникновении следующих ситуаций:

- появление сигнала отключения;
- появление сигнала «Неисправность ЦУ»;
- отсутствие сигнала РПО;
- появление сигнала «Блокировка управления»;
- появление сигнала «Привод не готов»;
- исчезновение сигнала от дискретного входа при отключении АСП.

Включение выключателя производится от сигналов управления через схему БМВ. Схема БМВ через ограничитель длительности импульсов OD5_УВ формирует включающий импульс, чем обеспечивается однократность включения выключателя на короткое замыкание. БМВ запрещает включение выключателя при одновременном наличии сигналов включения и отключения путём прерывания и запрета сигнала на включение. Блокирование сигнала включения снимается через выдержку времени DT12_УВ после снятия команды на включение.

При отсутствии блокирующих сигналов и наличии сигнала на включение на выходе цепей включения формируются сигналы включения. Если сигнал включения возникает раньше сигнала блокировки управления, то сигналы включения продолжают действовать на сигнализацию и включение выключателя, а блокировка управления обеспечивается после успешного включения выключателя. При этом выходное реле терминала срабатывает с собственным временем 7 мс, и через катушку включения обеспечивается включение выключателя. С помощью встроенного элемента памяти обеспечивается подхват сигнала включе-

ния до полного включения выключателя. После включения выключателя с помощью его блок контактов обеспечивается разрыв цепи питания катушки включения и подготовка цепи питания катушки отключения. При этом срабатывает реле РПВ и с выдержкой времени DT14_УВ, предусмотренной для надёжного включения выключателя, снимается подхват элемента памяти. При этом блокируется действие сигнала «Задержка включения».

Если реле РПВ не срабатывает, то с выдержкой времени DT15_УВ после возникновения сигнала включения формируется сигнал «Задержка включения», который свидетельствует об отказе выключателя. Через выдержки времени DT16_УВ происходит автоматическое снятие сигнала включения выключателя.

ДЛЯ НЕДОПУЩЕНИЯ ВЫХОДА ИЗ СТРОЯ КОНТАКТОВ РЕЛЕ ТЕРМИНАЛА ПРИ НЕИСПРАВНОСТИ ВЫКЛЮЧАТЕЛЯ, УСТАНОВКА ПРОМЕЖУТОЧНОГО РЕЛЕ В ЦЕПИ ВКЛЮЧЕНИЯ ОБЯЗАТЕЛЬНА.

Сигналом «Сброс 1» обеспечивается возврат схемы цепей включения в исходный режим.

Предусмотрена возможность инвертирования сигнала «Автомат ШП» программной накладкой XB5_УВ.

1.13.14 Группы уставок

В терминале предусмотрены восемь групп уставок, переключение которых производится в зависимости от выбранного режима лицевой панели (см. таблицу 20) либо по дискретным входам «Вход бит 0 группы уставок», «Вход бит 1 группы уставок», «Вход бит 2 группы уставок», либо с помощью электронных ключей на лицевой панели терминала.

В терминале предусмотрена возможность задания и отображения рабочей группы уставок в меню **Служ. параметры / Раб. группа уст. / Раб. гр. уставок NN**, где NN – номер рабочей группы уставок.

Таблица 20

Режим работы лицевой панели	Назначение
16 св. и эл. ключи	При загрузке берутся значения для конфигурируемых электронных ключей SA и электронных ключей для выбора групп уставок.
24 светодиода	При загрузке берутся значения для конфигурируемых ключей SA и конфигурируемых дискретных входов для выбора групп уставок.
эл.ключи и гр.уст.дискр.вх	При загрузке берутся значения для конфигурируемых электронных ключей SA и конфигурируемых дискретных входов для выбора групп уставок.
мех.ключи+ эл.гр.уст.	При загрузке берутся значения для конфигурируемых ключей SA и конфигурируемых электронных ключей для выбора групп уставок. Этот вариант для случая, когда шкаф работает с механическими SA на двери и только добавляется выбор группы уставок с помощью электронных ключей. При желании можно сконфигурировать электронные SA переключатели.

При установке рабочей группы уставок общим переключателем, устанавливаемым, например, на двери шкафа защит на соответствующие дискретные входы терминала долж-

ны подаваться сигналы в соответствии с таблицей 21 («1» – подается сигнал, «0» – сигнал отсутствует).

Таблица 21

Номера рабочей группы уставок	Сигналы, подаваемые на дискретные входы терминала		
	Вход бит 2 гр. уставок	Вход бит 1 гр. уставок	Вход бит 0 гр. уставок
1	0	0	0
2	0	0	1
3	0	1	0
4	0	1	1
5	1	0	0
6	1	0	1
7	1	1	0
8	1	1	1

1.14 Устройство и работа комплекта 03

АРКТ предназначен для управления электроприводами РПН при автоматическом регулировании коэффициента трансформации силового трансформатора (автотрансформатора).

Автоматическое регулирование направлено на поддержание напряжения у потребителя в диапазоне, заданном зоной нечувствительности. При снижении напряжения ниже зоны нечувствительности, через выдержку времени, АРКТ выдает на привод РПН команду увеличения напряжения, а при повышении напряжения, также через выдержку времени, АРКТ выдает на привод РПН команду уменьшения напряжения. Напряжение у потребителя рассчитывается с учетом падения напряжения в распределительной сети.

Автоматическое регулирование блокируется в соответствующем направлении при обнаружении в регулируемой или контролируемой секции перегрузки по току, при перенапряжении, при превышении $3U_0(U_2)$ и при снижении напряжения ниже минимально допустимого.

При работе АРКТ предусмотрено обнаружение неисправностей управления ПМ.

В терминале ведется счет текущего номера ступени регулирования и контролируется достижение крайних ступеней регулирования.

При отсутствии сигналов «Запрет автоматического регулирования» и «Телеуправление» регулятор находится в режиме автоматического регулирования.

При наличии сигнала «Запрет автоматического регулирования» и отсутствии сигнала «Телеуправление» регулятор переходит в режим «Ручного управления». В этом режиме АРКТ выдаёт на выходные реле команды «Прибавить» и «Убавить», поданные на дискретные входы «Вход – прибавить», «Вход – убавить», и осуществляет контроль исправности РПН.

При наличии сигнала «Телеуправление» регулятор переходит в режим дистанционного регулирования. В этом режиме АРКТ выдаёт на выходные реле команды «Прибавить» и «Убавить», поданные на дискретные входы «Прибавить по ТУ», «Убавить по ТУ», и осу-

ществляет контроль исправности РПН. В данном режиме предусматривается управление приводом РПН через АСУ ТП.

Уставки АРКТ задаются в первичных или вторичных величинах.

В зависимости от состояния ИО, программных накладок ХВ (см. таблицу 47), определяющих режим работы отдельных узлов схемы, значений элементов выдержки времени DT (см. таблицу 48), сигналов на дискретных входах терминала БЭ2502А0501, а также ограничителей сигналов OD (см. таблицу 49) логическая часть защиты формирует выходные сигналы во внешние цепи.

1.14.1 Автоматическое регулирование

Целью автоматического регулирования является поддержание напряжения у потребителя (отображается в меню Текущие величины\Аналоговые величины\Употр1..Употр2) в пределах, заданных условиями (8) и (9), определяющими зону нечувствительности:

$$U_{номп} > U_{нод} \cdot (1 - \Delta U/2) , \quad (8)$$

$$U_{номп} < U_{нод} \cdot (1 + \Delta U/2) , \quad (9)$$

где $U_{номп}$ - текущее значение напряжения у потребителя, В;

$U_{нод}$ - уставка напряжения поддержания, В;

ΔU - уставка по напряжению зоны нечувствительности, о.е. Задаётся относительно $U_{нод}$.

При нарушении условий (8) или (9) происходит выход из зоны нечувствительности и соответственно срабатывание ИО «U<» или «U>». Возврат в зону нечувствительности происходит при выполнении условий (10) и (11)

$$U_{номп} > U_{нод} \cdot (1 - \Delta U \cdot 0,9/2 + 0,002) , \quad (10)$$

$$U_{номп} < U_{нод} \cdot (1 + \Delta U \cdot 0,9/2 - 0,002) , \quad (11)$$

Значение $U_{нод}$ определяется наличием сигналов на дискретных входах «Упод2», «Упод3», «Упод4». Если на дискретные входы «Упод2», «Упод3», «Упод4» ничего не подано, то $U_{нод}$ принимается равным уставке напряжения поддержания «Упод1». При наличии «1» на дискретном входе «Упод2», «Упод3» или «Упод4» $U_{нод}$ соответственно принимается равным уставке «Упод2», «Упод3» или «Упод4». При наличии «1» более чем на одном входе выбирается уставка с наибольшим порядковым номером.

Значение $U_{номп}$ вычисляется по напряжению регулируемой секции с учетом расчетного значения падения напряжения в распределительной сети (встречное регулирование), по формуле (12):

$$U_{номп} = \left| \underline{U}_{тек} - \underline{U}_{psc} \right| , \quad (12)$$

где $\underline{U}_{тек}$ - значение напряжения в регулируемой секции, В;

$\underline{U}_{рнс}$ - расчетное значение падения напряжения в распределительной сети, В.

В качестве $\underline{U}_{тек}$ используется напряжение \underline{U}_{AB} соответствующей секции.

Значение $\underline{U}_{рнс}$ определяется по току нагрузки в зависимости от выбранного режима (алгоритма) компенсации:

1) «R/X» – при известном полном сопротивлении прямой последовательности распределительной сети:

$$\underline{U}_{рнс} = \underline{Z}_{рнс} \cdot \underline{I}_{нагр}, \quad (13)$$

где $\underline{Z}_{рнс}$ – сопротивление прямой последовательности распределительной сети потребителей, учитываемых при регулировании напряжения, Ом;

$\underline{I}_{нагр}$ – действующее значение тока нагрузки, А.

Для регулирования напряжения на шинах (без учёта $\underline{U}_{рнс}$) уставка $\underline{Z}_{рнс}$ должна приниматься равной нулю.

2) «Z (по току)» – при известной величине падения напряжения в сети при номинальной нагрузке секции шин («токовая компенсация»).

Зависимость компенсации падения напряжения от тока нагрузки приведена на рисунке 9.

Ток нагрузки, при котором достигается максимальное учитываемое падение напряжения в сети до потребителя вычисляется по формуле

$$I_{нагр1} = I_{ном.нагр} \cdot \left(\frac{\Delta U_{max.уст}}{\Delta U_{ном.уст}} \right), \quad (14)$$

где $I_{ном.нагр}$ – номинальный ток нагрузки (секции), А;

$\Delta U_{max.уст}$ – максимальное падение напряжения в сети по отношению к $U_{под}$, о.е.;

$\Delta U_{ном.уст}$ – доля падения напряжения в сети по отношению к $U_{под}$ при номинальном токе нагрузки, о.е.

Если выполняется условие $I \leq I_{нагр1}$, то значение $U_{потр}$ вычисляется по формуле

$$U_{потр} = \left| U_{тек} - U_{рнс} \right| = \left| U_{тек} - \frac{\Delta U_{ном.уст} \cdot U_{под}}{I_{ном.нагр}} \cdot I \right|. \quad (15)$$

Если $I_{нагр1} < I$, то значение $U_{потр}$ определяется по формуле

$$U_{потр} = \left| U_{тек} - \Delta U_{max.уст} \cdot U_{под} \right|. \quad (16)$$

Для обоих режимов (алгоритмов) компенсации падения напряжения в сети предусмотрено два варианта расчёта тока нагрузки распределительной сети для каждой из секций (выбирается уставками «Включение ТТ 1 секции», «Включение ТТ 2 секции» соответственно):

- Первый вариант – используется для поддержания напряжения на шинах у группы потребителей, присоединённых к секции, по напряжению которой ведётся регулирование, чей суммарный ток можно вычислить из тока ввода вычитом тока не учитываемых потребителей $I_{ск}$ по формуле

$$I_{нагр} = I_{вв} - I_{ск}, \quad (17)$$

где $I_{вв}$ – действующее значение вводного тока, А;

$I_{ск}$ – действующее значение секционного тока, А.

Если учитываются все потребители, то $I_{ск}$ не заводится.

$I_{вв}$ и $I_{ск}$ должны использовать одну и ту же фазу тока. Используемая фаза тока должна задаваться в уставках секции.

- Второй вариант – используется для поддержания напряжения на шинах у потребителя, присоединённого к секции, по напряжению которой ведётся регулирование, чей ток можно завести как $I_{ск}$:

$$I_{нагр} = I_{ск} \quad (18)$$

Во втором варианте расчёта, для определения перегрузки по току, обязательно должен заводиться соответствующий ток $I_{вв}$.

ВНИМАНИЕ! ДЛЯ СИГНАЛОВ ТОКА ПРЕДУСМОТРЕН УЧЁТ ВОЗМОЖНОГО РАЗЛИЧИЯ КОЭФФИЦИЕНТОВ ТРАНСФОРМАЦИИ ТТ ВВОДА И ТТ СВ, ПРИ ЭТОМ ТОКОВЫЕ СИГНАЛЫ ПРИВОДЯТСЯ К ТОКУ СВ ($I_{ск}$). СЛЕДОВАТЕЛЬНО, ПРИ ЗАДАНИИ КОЭФФИЦИЕНТОВ ТРАНСФОРМАЦИИ ТОКОВ $I_{вв}$ и $I_{ск}$ ДОЛЖНЫ ЗАДАВАТЬСЯ КОЭФФИЦИЕНТЫ ДЛЯ ОБОИХ КАНАЛОВ ТОКА, НЕЗАВИСИМО ОТ ТОГОИХ ИСПОЛЬЗУЮТСЯ ОНИ ИЛИ НЕТ В КАЖДОМ КОНКРЕТНОМ СЛУЧАЕ.

Регулирование происходит следующим образом:

- в узле выбора регулируемой и контролируемой секций определяется регулируемая и контролируемая секции. Регулируемой считается та секция, по напряжению потребителя которой осуществляется регулирование;

- автоматическое регулирование блокируется в соответствующем направлении при достижении крайних ступеней регулирования, при обнаружении в регулируемой или контролируемой секции перегрузки по току, при перенапряжении, при превышении $3 \cdot U_0 (U_2)$ и при снижении напряжения ниже минимально допустимого.

- при снижении напряжения у потребителя ниже зоны нечувствительности нарушается условие (8), формируется сигнал «Ниже», загорается светодиод «**U<**» и запускается

подсчёт задержки формирования первичной команды управления приводом «Прибавить» DT1 (для отстройки от кратковременных скачков сопротивления нагрузки). Подсчёт DT1 сбрасывается, если происходит возврат в зону нечувствительности по условию (10). Если напряжение не вернулось в зону нечувствительности в течение времени DT1, то формируется команда «Прибавить»;

- при повышении напряжения у потребителя выше зоны нечувствительности нарушается условие (9), формируется сигнал «Выше», загорается светодиод «U» и запускается подсчёт задержки формирования первичной команды управления приводом «Убавить» DT5 (для отстройки от кратковременных скачков сопротивления нагрузки). Подсчёт DT5 сбрасывается, если происходит возврат в зону нечувствительности по условию (11). Если напряжение не вернулось в зону нечувствительности в течение времени DT5, то формируется команда «Убавить»;

- при работе в режиме непрерывного регулирования (если сигнал «Переключение» не заведён в терминал) команды «Прибавить» или «Убавить» формируются до тех пор, пока напряжение не вернётся в зону нечувствительности соответственно по условиям (10) или (11).

В НЕПРЕРЫВНОМ РЕЖИМЕ РЕГУЛИРОВАНИЯ ВОЗМОЖНЫ ИЗЛИШНИЕ ПЕРЕКЛЮЧЕНИЯ РПН ИЗ-ЗА ОТСУТСТВИЯ ЗАДЕРЖКИ ВРЕМЕНИ ВЫДАЧИ ПОВТОРНЫХ КОМАНД УПРАВЛЕНИЯ, УЧИТЫВАЮЩЕЙ ВРЕМЯ ДЛЯ УСТАНОВЛЕНИЯ СТАБИЛЬНОГО ЗНАЧЕНИЯ НАПРЯЖЕНИЯ. КОНТРОЛЬ ИСПРАВНОСТИ ПРИВОДА РПН В НЕПРЕРЫВНОМ РЕЖИМЕ РЕГУЛИРОВАНИЯ НЕ ОСУЩЕСТВЛЯЕТСЯ.

В импульсном режиме работы АРКТ, в отличие от непрерывного режима работы, сигналы «Прибавить» или «Убавить» снимаются через время DT7 после прихода сигнала «Переключение», достаточное для подхвата приводом РПН сигнала управления. Наличие сигнала «Переключение» свидетельствует о том, что идёт процесс переключения РПН.

Если в течение времени необходимого для установления стабильного значения напряжения (задержки времени выдачи повторной команды управления DT2 и DT6) после завершения переключения РПН (снятия сигнала «Переключение») напряжение не вернулось в зону нечувствительности по условиям (10) и (11), то контакт реле снова замыкается, отдавая повторную команду приводу РПН на перемещение еще на одну ступень в том же направлении.

АРКТ будет выдавать повторные команды до тех пор, пока напряжение не вернётся в зону нечувствительности или положение РПН не достигнет крайней ступени.

Как только напряжение вернётся в зону нечувствительности, команды «Прибавить» и «Убавить» будут считаться первичными и соответственно будут выдаваться с задержкой времени выдачи первичной команды управления DT1 и DT5.

Автоматическое регулирование реализуется следующими узлами:

- узлом формирования команд автоматики «Прибавить» и «Убавить»;
- узлом выдачи команд «Прибавить» и «Убавить»;

- узлом выбора регулируемой и контролируемой секций;
- узлом обнаружения достижения крайних ступеней регулятора.

Пример автоматического регулирования приведен на рисунке 10.

1.14.1.1 Узел формирования команд автоматики «Прибавить» и «Убавить»

При срабатывании измерительных органов «U<» и «U>», определяющих нахождение значения напряжения регулируемой секции ниже или выше зоны нечувствительности, через выдержку времени DT1 и DT5 происходит формирование команд автоматики «Автоматика прибавить» и «Автоматика убавить» соответственно. Сигнал «Автоматика «Убавить»» формируется также при появлении сигнала «Перенапряжение 2». Формирование команды «Автоматика прибавить» запрещается при наличии запрещающих сигналов «Запрет прибавить» и «Запрет регулирования». Формирование команды «Автоматика убавить» запрещается при наличии запрещающих сигналов «Запрет убавить» и «Запрет регулирования». Программой накладкой XB1 в положении «импульсный» разрешается использование задержки времени выдачи повторной команды управления приводом в том же направлении. Повторная команда «Прибавить» в том же направлении формируется в случае, если после первичной команды «Автоматика «Прибавить»» регулируемое напряжение не вернулось в зону нечувствительности. При этом осуществляется переключение с выдержки времени DT1 на выдержку времени DT2. Повторная команда «Убавить» в том же направлении формируется в случае, если после первичной команды «Автоматика «Убавить»» регулируемое напряжение не вернулось в зону нечувствительности. При этом осуществляется переключение с выдержки времени DT5 на выдержку времени DT6.

Формирование команд автоматики запрещается при наличии сигналов на дискретных входах «Запрет автоматического регулирования» или «Телеуправление».

1.14.1.2 Узел выдачи команд «Прибавить» и «Убавить»

Узел выдачи команд «Прибавить» и «Убавить» работает в соответствии с рисунком 11. Сигнал «Прибавить» формируется и фиксируется при появлении сигналов «Автоматика «Прибавить»», либо «Ручное управление «Прибавить»» или «Телеуправление «Прибавить»». Сигнал «Убавить» формируется и фиксируется при появлении сигналов «Автоматика «Убавить»», либо «Ручное управление «Убавить»» или «Телеуправление «Убавить»».

Фиксация команд управления снимается при возврате сигнала «Переключение», либо после формирования сигнала «Переключение» через выдержку времени DT7 или отсутствии команд «Прибавить» и «Убавить» в зависимости от положения накладки XB1. Накладкой XB1 выбирается импульсный либо непрерывный режим работы. Сигналы «Прибавить», «Убавить» также снимаются при возникновении сигнала «Крайняя ступень» через OD1, сигнала «Съём сигнализации», сигнала «Переключение не началось», кроме того осуществляется перекрёстная блокировка команд управления.

1.14.1.3 Узел выбора регулируемой и контролируемой секции

Выбор регулируемой и контролируемой секции осуществляется в соответствии с рисунком 11.

При наличии сигнала на дискретном входе «Секция 1» и отсутствии сигнала на дискретном входе «Секция 2» в качестве регулируемой выбирается первая секция.

При наличии сигнала на дискретном входе «Секция 2» и отсутствии сигнала на дискретном входе «Секция 1» в качестве регулируемой выбирается вторая секция.

При наличии сигнала на дискретных входах «Секция 1» и «Секция 2» в качестве регулируемой секции берется секция, заданная накладкой ХВ2. Если накладкой ХВ3 «Контроль двух секций» разрешена блокировка по контролируемой секции, то в качестве контролируемой берется секция, не выбранная регулируемой.

При отсутствии сигнала на дискретных входах «Секция 1» и «Секция 2» автоматическое регулирование не осуществляется.

1.14.1.4 Узел блокировки при достижении начальной и конечной ступеней

Узел предназначен для обнаружения достижения крайних ступеней регулирования при отсутствии у РПН концевых выключателей (на дискретные входы «Запрет прибавить» и «Запрет убавить» подаются сигналы от концевых выключателей достижения начальной и конечной ступеней регулирования).

Функциональная схема узла приведена на рисунке 11.

ИО «Номер ступени» ведет счет номера ступени регулирования. При достижении ступени с наименьшим или наибольшим номером, в зависимости от наклейки ХВ4, определяющей в каком направлении производится счет ступеней: прямом или обратном, в узле формируется сигнал о достижении конечной или начальной ступеней регулирования.

При достижении конечной ступени регулирования и возникновении команды «Прибавить» блокируется сигнал «Переключение не началось» и происходит проверка: произойдет переключение на большую ступень регулирования или нет. Если в течение времени обнаружения неисправности «Переключение не началось» не придет сигнал «Переключение», то формируется сигнал «Длительная команда». Считается, что номер ступени РПН задан правильно, а следующая команда регулирования «Прибавить» блокируется. Если за это время придет сигнал «Переключение», значит, возникла ошибка счета номера ступени РПН и следующая команда «Прибавить» не блокируется, а номер ступени принимается равным наибольшему номеру ступени.

При достижении начальной ступени регулирования и возникновении команды «Убавить» блокируется сигнал «Переключение не началось» и происходит проверка: произойдет переключение на меньшую ступень регулирования или нет. Если в течение времени обнаружения неисправности «Переключение не началось» не придет сигнал «Переключение», то формируется сигнал «Длительная команда». Считается, что номер ступени РПН задан правильно, а следующая команда регулирования «Убавить» блокируется. Если за это время придет сигнал «Переключение», значит, возникла ошибка счета номера ступени РПН и следующая команда «Убавить» не блокируется, а номер ступени принимается равным наименьшему номеру ступени.

Для устройства РПН с так называемыми «промежуточными» положениями для их учёта в ИО «Номер ступени» на дискретный вход «Промежуточное положение» должен подаваться сигнал при прохождении соответствующей ступени. В случае отсутствия в приводе РПН с «промежуточными» положениями контакта «Промежуточное положение» необходимо переключить программную накладку ХВ14 в положение «не предусмотрен» и задать время контроля промежуточного положения РПН.

Дополнительно ведется подсчет количества совершенных переключений.

1.14.2 Ручное регулирование напряжения

Функциональная схема ручного регулирования напряжения приведена на рисунке 11. Ручное регулирование напряжения осуществляется при наличии сигнала на дискретном входе «Запрет автоматического регулирования» и отсутствии сигнала на дискретном входе «Телеуправление». При подаче сигнала на дискретный вход «Вход – прибавить» или при одновременном нажатии кнопки «+» и кнопки «Упр.», через выдержку времени DT10, формируется команда «Ручное управление – Прибавить». При подаче на дискретный вход «Вход – убавить» или при одновременном нажатии кнопки «-» и кнопки «Упр.», через выдержку времени DT11, формируется команда «Ручное управление – Убавить».

Формирования команд «Ручное управление «Прибавить» и «Ручное управление «Убавить» запрещается при достижении крайних ступеней РПН соответственно и отказе ПМ. Программными накладками ХВ5 и ХВ6 вводятся дополнительные блокировки регулирования.

1.14.3 Дистанционное регулирование напряжения

Функциональная схема дистанционного регулирования напряжения приведена на рисунке 11. Дистанционное регулирование напряжения осуществляется при наличии сигнала на дискретном входе «Телеуправление». При подаче сигнала на дискретный вход «Прибавить по ТУ», через выдержку времени DT12, формируется команда «Телеуправление «Прибавить». При подаче сигнала на дискретный вход «Убавить по ТУ», через выдержку времени DT13, формируется команда «Телеуправление «Убавить».

Сигнал запрета формирования команд «Телеуправление «Прибавить» и «Телеуправление «Убавить» тот же, что и для ручного регулирования напряжения.

1.14.4 Обнаружение неисправности управления ПМ

Неисправность управления ПМ определяется в соответствии с рисунком 11.

Предусмотрена возможность обнаружения неисправности управления одного ПМ или группы ПМ. Для обнаружения неисправности одного ПМ на вход «Переключение» необходимо подать сигнал переключения ПМ. Для обнаружения неисправности группы ПМ на вход «Переключение» необходимо подать сигнал от последовательно включённых контактов переключения группы ПМ, а на вход «Переключение группы» подать сигнал от параллельно включённых контактов переключения ПМ. Контроль группы ПМ включается накладкой ХВ7.

Если после выдачи команд «Прибавить» или «Убавить» в течение времени DT14 (время проверки реакции привода на команду управления) не сформировался сигнал «Пе-

реключение», то формируется сигнал «Переключение не началось». При наличии сигнала «Блокировка – переключение не началось» от устройства блокировки при достижении начальной или конечной ступеней формирование сигнала «Переключение не началось» блокируется.

Если сигнал «Переключение» не снимается в течение времени ожидания снятия сигнала «Переключение» (выдержка времени DT15), то формируется сигнал «Переключение не завершено».

Если при отсутствии выданных команд «Прибавить» или «Убавить» появился сигнал «Переключение», то формируется сигнал «Самопроизвольное переключение». После снятия сигнала «Переключение» формируется сигнал «Отключение питания ПМ». Сигнал «Отключение Питания ПМ» формируется в зависимости от накладки ХВ8 импульсно, длительностью 1,0 с, либо непрерывно (в «следящим» режиме). Для правильной работы сигнализации «Самопроизвольное переключение» на устройстве РПН с так называемыми «промежуточными» положениями на дискретный вход «Промежуточное положение» должен подаваться сигнал. В случае отсутствия в приводе РПН с «промежуточными» положениями контакта «Промежуточное положение» необходимо переключить программную накладку ХВ14 в положение «не предусмотрен» и в задать время контроля промежуточного положения РПН.

При наличии сигналов «Переключение не началось», либо «Переключение не завершено» или «Самопроизвольное переключение» формируется сигнал «Отказ ПМ».

Снятие подхвата сигналов «Переключение не началось», «Переключение не завершено» и «Самопроизвольное переключение» осуществляется сигналом «Съём сигнализации».

1.14.5 Блокировки регулирования АРКТ

Имеются следующие блокировки регулирования АРКТ:

- обнаружение перегрузки по току;
- обнаружение перенапряжения;
- обнаружение превышения $3 \cdot U_0$ или U_2 ;
- обнаружение пониженного напряжения;
- достижение крайних ступеней регулирования;
- отказ ПМ;
- от внешних сигналов блокировки.

Функциональная схема действия блокировок регулирования приведена на рисунке 11.

1.14.5.1 При превышении вводным током I_B в регулируемой или контролируемой секциях уставок срабатывания РТ $I_{Bmax} 1c$ или РТ $I_{Bmax} 2c$ формируется сигнал «Запрет прибавить». При превышении вводным током в регулируемой секции уставок срабатывания РТ $I_{Bmax} 1c$ или РТ $I_{Bmax} 2c$ через выдержку времени DT16 формируется сигнал «Перегрузка».

1.14.5.2 При превышении напряжением $3U_0$ в регулируемой секции уставок срабатывания РН $3U_0 1c$ или РН $3U_0 2c$, если в данной секции замеряется $3U_0$ (накладки ХВ9 или

XB10 установлены в соответствующее положение и на соответствующие входы цепей напряжения поданы $3U_0$ и U_{AB}), формируется сигнал «Запрет прибавить».

1.14.5.3 При превышении напряжением U_{AB} в регулируемой или контролируемой секциях уставок срабатывания РН $U_{abmax\ 1c}$ или РН $U_{abmax\ 2c}$ через выдержку времени DT18 формируется сигнал «Запрет прибавить», а через выдержку времени DT17 при отсутствии сигнала «Переключение» формируется команда убавить в схему узла автоматического регулирования.

1.14.5.4 При понижении напряжения U_{AB} в регулируемой или контролируемой секциях ниже уставок срабатывания РН $U_{abmin\ 1c}$ или РН $U_{abmin\ 2c}$ через выдержку времени DT22 формируется сигнал «Запрет регулирования».

1.14.5.5 При превышении напряжением U_2 в регулируемой секции уставок срабатывания РН $U_2\ 1c$ или РН $U_2\ 2c$, если в данной секции замеряется U_2 (накладки XB9 или XB10 установлены в соответствующее положение и на соответствующие входы цепей напряжения поданы U_{BC} и U_{AB}), формируется сигнал «Запрет регулирования».

1.14.5.6 Запрет от внешних сигналов

Сигнал на дискретном входе «Внешняя блокировка» формирует сигнал «Запрет регулирования».

Сигналы на дискретных входах «Вход – запрет прибавить» (сигнал от верхнего концевого выключателя), «Блокировка по Iвн», «Блокировка по Т» формируют сигнал «Запрет прибавить».

Сигналы на дискретных входах «Вход – запрет убавить» (сигнал от нижнего концевого выключателя) и «Блокировка по Т» формируют сигнал «Запрет убавить».

1.14.5.7 При наличии сигналов «Запрет прибавить», «Запрет убавить», «Запрет регулирования», «Рассогласование» при автоматическом регулировании или «Запрет ручн. упр. / ТУ прибавить», «Запрет ручн. упр. / ТУ убавить» при ручном регулировании или дистанционном регулировании формируется сигнал «Блокировка АРКТ».

1.14.6 Сигнализация в терминале выполнена в соответствии с рисунком 11.

1.14.7 Дистанционное управление приводом РПН через АСУ ТП (только в терминалах с поддержкой серии стандартов МЭК 61850).

В терминале БЭ2502А0501 предусматривается управление приводом РПН через АСУ ТП, конфигурируемые входы для дистанционного управления приводом РПН в соответствии с рисунком 11.

1.14.8 Терминал имеет 48 GOOSE входов и 48 GOOSE выходов, только в терминале с поддержкой серии стандартов МЭК 61850 Рекомендации по настройке GOOSE-сообщений в терминале приведены в руководстве ЭКРА.650321.084 РЭ.

1.14.9 Дополнительные функции терминала БЭ2502А

1.14.9.1 Предусмотрена возможность регистрирования дискретных событий с базой

данных на 1024 события. Дискретность привязки событий к меткам времени – 1 мс.

Предусмотрен регистратор внутренних событий с базой данных на 1024 события.

Считывание дискретных и внутренних событий производится по каналу связи. Последние 64 события могут быть считаны с дисплея терминала.

1.14.9.2 Предусмотрена возможность пуска терминала на запись (осциллографирование) аварийного процесса при появлении и исчезновении любых из 128 логических сигналов.

Пуск осциллографирования производится при длительности пускового импульса не менее 0,01 с.

1.14.9.3 В терминале предусмотрена возможность выбора для одновременного осциллографирования всех аналоговых и до 128 (из 512) логических сигналов. Верхний предел записываемых частот в спектре регистрируемых входных сигналов - не ниже 600 Гц.

1.14.9.4 Длительность записи аналоговой и дискретной информации определяется временем существования аварийного режима и уставками по времени записи предаварийного и послеаварийного режимов. Предусмотрено задание уставок:

- по длительности записи предаварийного режима - в диапазоне от 0,04 до 0,50 с;
- по длительности записи послеаварийного режима - в диапазоне от 0,5 до 5,0 с;
- по максимальной длительности записи осциллограммы - в диапазоне от 2,0 до 10,0 с.

1.14.9.5 В терминале имеются последовательные порты связи, а также порт Ethernet*, по которым предусмотрена возможность связи с ПЭВМ, АРМ СРЗА, АСУ ТП.

Подробное описание характеристик дистанционной связи приведено в руководстве ЭКРА.650321.084 РЭ.

1.14.9.6 Предусмотрен непрерывный (функциональный) контроль работоспособности терминала с действием на внешнюю сигнализацию в случае обнаружения неисправности. Функциональным контролем проверяется исправность памяти программ, памяти уставок, правильность обмена информацией между узлами и блоками терминала и функционирования процессоров, исправность блока питания, АЦП и обмоток выходных реле. Самодиагностика не охватывает входные трансформаторы, входные оптроны и контакты выходных реле.

1.14.9.7 Терминал оборудован системой тестового контроля, служащего для проверки работоспособности основных узлов и блоков и осуществляемого автоматически при включении напряжения питания.

1.15 Принцип действия шкафа

1.15.1 Принцип действия комплекта 01

Схемы цепей оперативного постоянного тока комплекта 01 приведены в принципиальных схемах ЭКРА.656453.890 ЭЗ.

Фазные токи подключаются к контактным наборным зажимам шкафа и подаются на клеммы терминала через испытательные блоки (БИ): SG1 при работе через выключатель присоединения ВН, SG2 - для стороны НН. Междупазные напряжения U_{AB} и U_{BC} стороны НН подключаются через БИ SG3.

Напряжения оперативного постоянного тока заводятся в шкаф от отдельных автоматических выключателей. Напряжение $\pm EC1$ используется для питания терминала и выходных промежуточных реле, напряжение $\pm EC2$ - для питания выходных промежуточных реле газовых защит.

С целью повышения помехоустойчивости в цепях питания терминала и выходных промежуточных реле газовых защит предусмотрены специальные помехозащитные фильтры. Фильтры установлены в нижней части шкафа.

Напряжения питания $\pm EC1$, $\pm EC2$ (комплект 01) подаются непосредственно на входы фильтров Z1, Z2, а с его выходов ($\pm 220 B1$, $\pm 220 B2$) - на ряды зажимов комплекта 01 шкафа. Это позволяет подавить высокочастотные помехи, имеющие место непосредственно на входе шкафа в цепях оперативного постоянного тока и избежать высокочастотных наводок через монтажные емкостные связи.

Все дискретные входные и выходные сигналы от ряда зажимов шкафа подаются на терминал и реле через испытательные зажимы. Это позволяет отключить терминал и реле от всех внешних цепей и обеспечить подключение через эти же зажимы устройств проверки.

Действие комплекта шкафа в выходные цепи осуществляется подачей напряжения на выходные реле терминала, контакты которых, размноженные при необходимости с помощью промежуточных реле, коммутируют соответствующие пары зажимов.

Сигнализация комплекта 01 шкафа выполняется на промежуточных реле, лампах HL1 - HL3, HL5 и светодиодных индикаторах терминала. От реле шкафа выдаются сигналы для действия на табло "Срабатывание", "Неисправность", "Монтажная единица" и на звуковую сигнализацию при возникновении аварийных ситуаций (Звук).

На зажимы X258, X259 выведен контрольный выход терминала. Данный выход используется при снятии уставок измерительных реле.

1.15.2 Принцип действия комплекта 02

Схемы цепей оперативного постоянного тока комплекта 02 приведены в принципиальных схемах ЭКРА.656453.890 ЭЗ.

На токовые входные обмотки терминала через испытательный блок (БИ) SG4 подаются фазные токи линии I_A , I_B , I_C от трансформаторов тока, через БИ SG5 - ток нулевой последовательности линии $3I_0$. От ТН, через БИ SG6 на терминал подаются три фазных напряжения "звезды" U_{AN} , U_{BN} , U_{CN} и через БИ SG7 - напряжение "разомкнутого треугольника" $U_{\Delta K}$.

Через дискретные входы терминала, имеющие гальваническую оптоэлектронную развязку с внешними цепями, принимаются сигналы от внешних устройств и переключателей шкафа.

Контакты выходных реле терминала коммутируют выходные цепи шкафа и цепи внешней сигнализации.

Напряжения оперативного постоянного тока заводятся в шкаф от отдельных автоматических выключателей. В шкафу напряжение $\pm EC3$ используется для питания терминала.

Напряжение $\pm EC4$ - для питания первой группы электромагнитов отключения и электромагнитов включения выключателя. Такое разделение позволяет обеспечить отключение выключателя при исчезновении напряжения $\pm EC3$ или неисправностях терминала. Только исчезновение напряжения $\pm EC4$ приведет к отказу отключения выключателя от комплекта шкафа.

Зажимы шкафа для подведения напряжения питания через автоматические выключатели обозначены $\pm EC4$. Перемычка X144 - X145 служат для снятия питания соответственно +EC4 с комплекта шкафа.

С целью повышения помехоустойчивости в цепях питания терминала предусмотрен специальный помехозащитный фильтр. Фильтр установлен в нижней части шкафа.

Напряжение питания $\pm EC3$ подается непосредственно на вход фильтра, а с его выхода $\pm EC3$ фильтрованное (зажимы X111, X143) - на ряды зажимов шкафа. Это позволяет подавить высокочастотные помехи, имеющие место непосредственно на входе шкафа в цепях оперативного постоянного тока и избежать высокочастотных наводок через монтажные ёмкостные связи.

Все дискретные сигналы подаются на терминал через зажимы клеммного ряда шкафа, позволяющие выполнить отключение терминала от внешних цепей и обеспечить подключение через эти же зажимы устройства проверки.

На напряжение + EC4 включены обмотки реле “Отключение” (PO) KLT1 и “Включение” (PB) KLC1.

При отключенном выключателе, а также готовности привода выключателя к включению (пружины заведены) замкнутое состояние блок-контакта электромагнита включения Q1 обеспечивает готовность цепи включения: ток протекает через оптронный вход терминала KQT (РПО), блок-контакт Q1 и обмотку электромагнита включения (ЭМВ) YAC. Параллельно входу KQT (сопротивлением около 70 кОм) включен резистор R6 (номиналом 10 кОм). Величина этого тока (составляет 25 мА при токе управления 1 А) недостаточна для срабатывания ЭМВ YAC.

При поступлении команды на включение выключателя от ключа управления SA18 «Ключ управления» (включение выключателя от ключа управления выключателем возможно при установке переключателя SA19 «Режим управления» в положение «Местное») через зажим комплекта шкафа X139 (возможность для подключения внешнего ключа управления) на вход 8 - срабатывает выходное реле K3 (X5) терминала, далее внешнее выходное реле KCC1 комплекта шкафа, контакты KCC1.1, KCC1.2, KCC1.3, KCC1.4 которого шунтируют (для выключателей с пружинно-моторным или электромагнитным приводом) высокоомный вход KQT. Ток в цепи включения выключателя возрастает до величины, достаточной для срабатывания ЭМВ YAC и включения выключателя. Блок-контакт Q1 в цепи включения выключателя размыкается, разрывая ток, а блок-контакты Q1 в цепях отключения замыкаются.

При включенном выключателе замкнутое состояние блок-контактов электромагнит-

тов отключения Q1 обеспечивают готовность цепей отключения: ток первой группы электромагнитов отключения протекает через входной оптрон терминала KQC (РПВ) и обмотку электромагнита отключения (ЭМО) YAT. Параллельно входу KQC (сопротивлением около 70 кОм) включен резистор R7 (номиналом 10 кОм). Величины токов (составляют 25 мА при токе управления 1А) в этих цепях недостаточны для срабатывания ЭМО.

При поступлении команды на отключение выключателя от ключа управления SA18 «Ключ управления» (отключение выключателя от ключа управления выключателем возможно при любом положении переключателя SA19 «Режим управления») через зажим комплекта шкафа X137 (возможность для подключения внешнего ключа управления) на вход 7 - срабатывает выходное реле K1 (X5) терминала, далее срабатывает внешнее выходное реле KCT1 комплекта шкафа, контакты KCT1.1, KCT1.2, KCT1.3, KCT1.4 которого шунтируют (для выключателей с пружинно-моторным или электромагнитным приводом) высокоомный вход KQC. Ток в цепи отключения возрастает до величин, достаточных для срабатывания ЭМО, и отключению выключателя. Блок-контакт Q1 в цепи отключения выключателя размыкается, разрывая ток, а блок-контакт Q1 в цепях включения замыкается.

Действие в выходные цепи осуществляется подачей напряжения на выходные реле терминала, контакты которых, размноженные при необходимости с помощью промежуточных реле.

1.15.3 Принцип действия комплекта 03

Схемы цепей оперативного постоянного тока комплекта 03 приведены в принципиальных схемах ЭКРА.656453.890 ЭЗ.

Токи секции подключаются к контактным наборным зажимам шкафа и подаются на клеммы терминала через испытательные блоки (БИ): SG8 для секции 1. Междупазные напряжения U_{AB} и $3U_0(U_{BC})$ секции 1 подключаются через БИ SG9.

С целью повышения помехоустойчивости в цепи оперативного постоянного тока для питания терминала предусмотрен специальный помехозащитный фильтр Z4. Напряжение питания $\pm EС6$ подается на входы X1.1, X1.3 фильтра, а с выходов X2.1, X2.3 через выключатель SA26 «Питание» снимается напряжение $\pm 220 В6$, которое подается на соответствующие входы питания терминала. Это позволяет подавить высокочастотные помехи, имеющие место в цепях оперативного постоянного тока непосредственно на входе шкафа и избежать высокочастотных наводок через монтажные емкостные связи.

Все дискретные сигналы внешних цепей и цепей отключения подаются на терминал через испытательные зажимы шкафа. Такое подключение позволяет отключить терминал от всех внешних цепей и обеспечить подключение через эти же зажимы устройств проверки.

Данные, требующиеся для нормальной эксплуатации терминала АЗ, доступны через меню и последовательно выводятся на дисплей при нажатии на соответствующие кнопки управления. Изменение уставок можно производить с использованием клавиатуры и дисплея, расположенных на лицевой плите терминала (2.3.2 руководства по эксплуатации ЭКРА.650321.084 РЭ) или с использованием ПК и комплекса программ EKRASMS (руководство пользователя ЭКРА.00002-01 90 01) через систему меню.

Действие комплекта шкафа в выходные цепи осуществляется подачей напряжения на выходные реле терминала, контакты которых, размноженные при необходимости с помощью промежуточных реле, коммутируют соответствующие пары зажимов.

Сигнализация комплекта ОЗ шкафа выполняется на реле К17, лампах HL1, HL2, HL4 и светодиодных индикаторах терминала. От промежуточных реле шкафа выдаются сигналы для действия на табло “Неисправность”, “Монтажная единица” и на звуковую сигнализацию при возникновении аварийных ситуаций (Звук).

Реле К17 осуществляет контроль исправности цепей регулирования ПМ.

На зажимы Х262, Х263 выведен контрольный выход терминала. Данный выход используется при снятии уставок измерительных реле.

1.16 Средства измерений, инструмент и принадлежности

Перечень оборудования и средств измерений, необходимых для проведения эксплуатационных проверок шкафа, приведен в приложении Г.

1.17 Маркировка и пломбирование

1.17.1 Шкаф и терминал имеют маркировку согласно ГОСТ 18620-86, ТУ 3433-016-20572135-2000 в соответствии с конструкторской документацией.

Маркировка выполнена в соответствии с ГОСТ 18620-86 способом, обеспечивающим ее четкость и сохраняемость.

1.17.2 На передней двери шкафа имеется табличка, на которой указаны:

- товарный знак предприятия-изготовителя;
- тип шкафа;
- заводской номер;
- основные параметры шкафа по 1.2.1 настоящего РЭ;
- масса шкафа;
- единый знак обращения продукции на рынке государств-членов Таможенного союза;
- надпись: “Сделано в России”;
- дата изготовления.

1.17.3 Терминал имеет на передней плите маркировку с указанием типа устройства.

1.17.4 Место каждого блока в кассете имеет маркировку на нижнем заднем профиле кассеты. Тип и серийный номер блока указаны на разъеме или печатной плате.

1.17.5 На задней металлической плите каждого терминала указаны:

- товарный знак предприятия-изготовителя;
- тип терминала;
- заводской номер;
- основные параметры терминала по ЭКРА.650321.084 РЭ;
- масса терминала;
- единый знак обращения продукции на рынке государств-членов Таможенного союза;

- надпись: “Сделано в России”;
- дата изготовления;
- маркировка разъемов.

1.17.6 Все элементы схемы шкафа имеют обозначение, состоящее из буквенного обозначения и порядкового номера, проставленного после буквенного обозначения.

1.17.7 Обозначение аппаратов промаркировано в соответствии с обозначением на принципиальной схеме шкафа. Провода внешнего монтажа шкафа, подводимые к зажимам клеммного ряда зажимов, имеют маркировку монтажного номера.

1.17.8 Транспортная маркировка тары - по ГОСТ 14192-96, в том числе на упаковку нанесены изображения манипуляционных знаков: “Хрупкое. Осторожно”, “Беречь от влаги”, “Место строповки”, “Верх”, “Пределы температуры” (интервал температур в соответствии с разделом 5 настоящего РЭ). Маркировка нанесена непосредственно на тару окраской по трафарету.

1.17.9 Конструкция аппаратов шкафа не предусматривает пломбирование. Пломбирование терминалов шкафа производится специальной этикеткой, разрушающейся при вскрытии устройства.

1.18 Упаковка

Упаковка шкафа произведена в соответствии с требованиями технических условий ТУ 3433-016-20572135-2000 по чертежам изготовителя шкафа для условий транспортирования и хранения, указанных в разделе 5 настоящего РЭ.

2 Использование по назначению

2.1 Эксплуатационные ограничения

2.1.1 Климатические условия монтажа и эксплуатации шкафа должны соответствовать требованиям 1.1.3 настоящего РЭ. Возможность работы шкафа в условиях, отличных от указанных, должна быть оговорена специальным соглашением между предприятием-изготовителем и потребителем.

2.1.2 Группа условий эксплуатации должна соответствовать требованиям 1.1.3 настоящего РЭ.

2.2 Подготовка шкафа к использованию

2.2.1 Меры безопасности при подготовке шкафа к использованию

2.2.1.1 Монтаж, обслуживание и эксплуатацию шкафа разрешается производить лицам, прошедшим специальную подготовку, имеющим аттестацию на право выполнения работ (с учетом соблюдения необходимых мер защиты изделий от воздействия статического электричества), хорошо знающим особенности электрической схемы и конструкцию шкафа.

Монтаж шкафа и работы на разъемах терминала, рядах зажимов шкафа и разъемах устройств следует производить при обесточенном состоянии шкафа. При необходимости проведения проверок при поданном напряжении должны применяться дополнительные средства защиты, предотвращающие поражение обслуживающего персонала электрическим током.

По требованиям защиты человека от поражения электрическим током шкаф соответствует классу 1 по ГОСТ 12.2.007.0-75.

2.2.1.2 Шкаф перед включением и во время работы должен быть надежно заземлен.

2.2.2 Внешний осмотр, порядок установки шкафа

2.2.2.1 Упакованный шкаф поставить на горизонтальную поверхность, руководствуясь знаками "Верх". Снять упаковку со шкафа, извлечь из шкафа ящик с запасными частями, приспособлениями и документацией (если они поставляются в одной таре).

Произвести внешний осмотр шкафа, убедиться в отсутствии механических повреждений терминала и шкафа, вызванных транспортированием.

При обнаружении каких-либо несоответствий или неисправностей в оборудовании необходимо немедленно поставить в известность предприятие-изготовитель.

2.2.2.2 Установить шкаф в вертикальном положении на предусмотренное для него место, закрепив его основание на фундаментных шпильках гайками, либо приварив основание шкафа к металлоконструкции пола, либо по инструкции, принятой в энергосистеме.

2.2.2.3 На металлоконструкции шкафа предусмотрен заземляющий болт, который должен использоваться только для присоединения к заземляющему контуру.

Выполнение этого требования по заземлению является обязательным.

Крепление шкафа сваркой или болтами к металлоконструкции пола не обеспечивает надежного заземления.

2.2.3 Монтаж шкафа

Выполнить подключение шкафа согласно утвержденному проекту в соответствии с указаниями настоящего РЭ. Связь шкафа с другими шкафами защит и устройствами производить с помощью кабелей или проводников с сечением жил не менее 1,5 мм².

2.2.4 Подготовка шкафа к работе

2.2.4.1 Шкаф не подвергается консервации смазками и маслами и какой-либо расконсервации не требуется.

2.2.4.2 Шкаф выпускается с предприятия-изготовителя работоспособным и полностью испытанным.

Положение оперативных переключателей комплектов шкафа выставить в соответствии с таблицами 22 - 24, а значения уставок защит с учетом бланка уставок шкафа.

Таблица 22 - Значения положений оперативных переключателей шкафа комплекта 01

Обозначение	Изменяемый параметр	Назначение	Положение
SA1	Питание	Подача оперативного постоянного тока на терминал	Рабочее положение "Включено"
SA2	ДТЗ	Для ввода-вывода ДТЗ	Рабочее положение "Работа"
SA3	МТЗ НН1	Для ввода-вывода МТЗ НН	Рабочее положение "Работа"
SA4	УРОВ ВН	Для ввода-вывода УРОВ выключателя ВН	Рабочее положение "Работа"
SA5	Терминал	Оперативный ввод-вывод комплекта 01 из работы	Рабочее положение "Работа"
SA6	Перевод ГЗТ на сигнал	Выбор одного из режимов: "ОТКЛЮЧЕНИЕ", "СИГНАЛ"	По заданию
SA7	Перевод ГЗ РПН на сигнал		По заданию
SA8	Пуск ЛЗШ	Для ввода-вывода ЛЗШ	По заданию
SA9	Отключение ВН1	Для ввода-вывода действия на выключатель Q2	По заданию
SA10	Отключение ШСВ ВН1	Для ввода-вывода действия на выключатель ШСВ ВН	По заданию
SA11	Отключение СВ ВН1	Для ввода-вывода действия на выключатель СВ ВН	По заданию
SA12	Цепи УРОВ ВН1	Для ввода-вывода действия цепей УРОВ ВН	По заданию
SA13	Отключение СВ НН1	Для ввода-вывода действия на выключатель СВ НН	По заданию
SA14	Отключение НН1	Для ввода-вывода действия на выключатель НН	По заданию
SA15	Действие ТЗНП в защиту Т2(Т1)	Для ввода-вывода действия ТЗНП в защиту Т2(Т1)	По заданию
SB1	Съем сигнализации	Снятие светодиодной сигнализации с терминала	При нажатии более 3 с - режим проверки исправности светодиодов

Таблица 23 - Значения положений оперативных переключателей шкафа комплекта 02

Обозначение	Изменяемый параметр	Назначение	Положение
SA16	Питание	Подача оперативного постоянного тока на терминал	Рабочее положение "Включено"
SA17	АПВ	Для ввода-вывода АПВ	По заданию
SA19	Режим управления	Выбор одного из режимов: "ДИСТ.", "МЕСТН."	По заданию
SA20	Терминал	Оперативный ввод-вывод комплекта 01 из работы	Рабочее положение "Работа"
SA21	Цепи УРОВ	Для ввода-вывода действия цепей УРОВ ВН	По заданию
SA22	Действие ТЗНП в защиту Т2(Т1)	Для ввода-вывода действия ТЗНП в защиту Т2(Т1)	По заданию
SA23	Отключение ШСВ, СВ	Для ввода-вывода действия на выключатель ШСВ, СВ	По заданию
SA24	Отключение НН1	Для ввода-вывода действия на выключатель НН	По заданию
SB1	Съем сигнализации	Снятие светодиодной сигнализации с терминала	При нажатии более 3 с - режим проверки исправности светодиодов

Таблица 24 - Значения положений оперативных переключателей шкафа комплекта 03

Обозначение	Изменяемый параметр	Назначение	Положение
SA25	Терминал	Оперативный ввод-вывод комплекта 03 из работы	Рабочее положение "Включено"
SA26	Питание	Подача оперативного постоянного тока на терминал	Рабочее положение "Работа"
SA27	Напряжения поддержание	Выбор уставки напряжения поддержания: "U1"... "U4"	По заданию
SA28	Режим регулирования	Выбор одного из режимов: "АВТОМАТИЧЕСКОЕ", "РУЧНОЕ", "ТЕЛЕУПР."	По заданию
SB1	Съем сигнализации	Снятие светодиодной сигнализации с терминала	При нажатии более 3 с – режим проверки исправности светодиодов

Для комплекта 01 выбор осциллографируемых сигналов производится из списка 8 аналоговых сигналов:

- 1 - ток фазы А ВН "ВН1а";
- 2 - ток фазы В ВН "ВН1в";
- 3 - ток фазы С ВН "ВН1с";
- 4 - напряжение НН1 "НН1Uав";
- 5 - ток фазы А НН1 "НН11а";
- 6 - ток фазы В НН1 "НН11в";
- 7 - ток фазы С НН1 "НН11с";
- 8 - напряжение НН1 "НН1Uвс" и 128-ми дискретных сигналов из списка приложения Б.1.

Для комплекта 02 выбор осциллографируемых сигналов производится из списка аналоговых сигналов:

- 1 - ток фазы $A I_A$;
- 2 - ток фазы $B I_B$;
- 3 - ток фазы $C I_C$;
- 4 - ток $3I_0$;
- 5 - напряжение фазы A стороны НН;
- 6 - напряжение фазы B стороны НН;
- 7 - напряжение фазы B стороны НН;
- 8 - напряжение $3U_0$ и 128-ми дискретных сигналов из списка приложения Б, таблица Б.2.

Для комплекта 03 выбор осциллографируемых сигналов производится из списка аналоговых сигналов:

- 1 – ток секционного выключателя 1 секции;
- 2 - ток выключателя 1 секции;
- 3 – ток секционного выключателя 2 секции;
- 4 - ток выключателя 2 секции;
- 5 - напряжение нулевой последовательности 1секции, либо напряжение BC 1 секции;
- 6 – напряжение AB 1 секции;
- 7 - напряжение нулевой последовательности 1секции, либо напряжение BC 2 секции;
- 8 – напряжение AB 2 секции и 128-ми дискретных сигналов из списка приложения Б,

таблица Б.3.

Анализ аварийных осциллограмм производится с помощью программы WAVES. Описание программы анализа осциллограмм WAVES приведено в документе ЭКРА.00002-01 90 01 «Комплекс программ EKRASMS».

Перечень регистрируемых дискретных сигналов приведен в приложении Б.

2.2.5 Режим тестирования

В терминале предусмотрен специальный режим, обеспечивающий определенные удобства при наладке и при периодических проверках. Перевод устройства в этот режим может осуществляться только с помощью кнопочной клавиатуры на лицевой панели терминала. С помощью комплекса программ *EKRASMS* указанный режим не доступен.

Для перевода защиты в режим тестирования необходимо в основном меню выбрать *Тестирование / Режим теста | есть* и произвести стандартную запись уставки. Индикацией установленного режима является периодически появляющаяся строка «*Тестирование*» в режиме индикации текущего времени. Во внешнюю цепь сигнализации выдается не квитуемый сигнал «*Неисправность*». Действие на выходные реле (кроме контрольного реле, расположенного в блоке питания) запрещается.

После этого можно войти в меню «*Тестирование*» и активизировать пункты подменю, предоставляющие возможность: проверки ПО, реагирующих на приращение тока прямой и обратной последовательности, подключения контрольного реле к дискретным сигналам.

Кроме того, в режиме тестирования имеется возможность ручного поочередного включения и выключения каждого из имеющихся в терминале выходных реле и автоматической генерации событий для проверки связи с SCADA – системами.

При нахождении в подпунктах меню *Тестирование* выполнение всех действий производится без выхода в режим записи уставок.

Из меню *Тестирование* можно перейти в любые другие пункты меню и произвести изменение существующих параметров, используя стандартную процедуру записи уставок. Можно производить изменение параметров устройства и с помощью комплекса программ *EKRASMS*. Однако, реальная запись уставок в долговременную память при этом не производится. Значение измененных уставок действительно только на время нахождения устройства в режиме тестирования. При возврате из режима тестирования происходит возврат к значениям уставок, имеющих место до переключения в этот режим.

Для выхода из режима тестирования необходимо в основном меню выбрать *Тестирование / Режим теста | нет* и произвести стандартную запись уставки. Можно выключить питание терминала и через несколько секунд опять его подать. При этом устройство перейдет в нормальный режим функционирования.

2.2.6 Переконфигурирование выходных реле

Переконфигурирование выходных реле терминала производится аналогично стандартной процедуре записи уставок. Для этого необходимо в основном меню *Служебные параметры / Конфигурирование выходных реле / Вывод на выходное реле дискретного сигнала* выбрать один сигнал из списка дискретных сигналов (см. приложение Б). Запись производится по паролю. Название выходного реле на дисплее терминала или через систему "*EKRASMS*" подменяется названием дискретного сигнала.

Данные, требующиеся для нормальной эксплуатации шкафа, доступны через меню и последовательно выводятся на дисплей при нажатии соответствующей кнопки управления. С помощью дисплея и клавиатуры, расположенных на лицевой плите терминала, можно производить изменение уставок.

2.2.7 Текущие значения входных токов и напряжений, а также вычисляемые величины, в процессе работы терминала можно наблюдать через меню **Текущ. величины / Аналог. входы** и **Текущ. величины / Аналог. велич.** в первичных или во вторичных величинах.

Перечень сигналов, наблюдаемых через основное меню **Текущ. величины**, для терминалов приведены в таблицах 25, 27, 29.

2.2.8 Список меню, подменю дисплея и их функции приведены в таблицах 26, 28, 30.

Работа с терминалом подробно описана в документе ЭКРА.650321.084/1801 РЭ, ЭКРА.650321.084/1802 РЭ и ЭКРА.650321.084/0501 РЭ.

Более быстро, наглядно и удобно программирование терминала и изменение уставок защит может быть произведено с помощью программы "*EKRASMS*", описание которой приведено в документе ЭКРА.00002-01 90 01.

Анализ аварийных осциллограмм производится с помощью программы WAVES, описание которой приведено в документе ЭКРА.0002-01 90 01.

Перечень регистрируемых дискретных сигналов приведен в приложении Б.

Таблица 25 - Наблюдение текущих значений сигналов терминала БЭ2502А1801

Основное меню	Меню	Подменю 1	Подменю 2	Содержание сообщения
Текущие величины	Аналог. входы	ВН-Ia, A 0.00	1 втор ВН-Ia, A/° 0.00 / 0.0	Ток фазы А стороны ВН
		ВН-Iв, A 0.00	2 втор ВН-Iв, A/° 0.00 / 0.0	Ток фазы В стороны ВН
		ВН-Iс, A 0.00	3 втор ВН-Iс, A/° 0.00 / 0.0	Ток фазы С стороны ВН
		НН-Ia, A 0.00	4 втор НН-Ia, A/° 0.00 / 0.0	Ток фазы А стороны НН
		НН-Iв, A 0.00	5 втор НН-Iв, A/° 0.00 / 0.0	Ток фазы В стороны НН
		НН-Iс, A 0.00	6 втор НН-Iс, A/° 0.00 / 0.0	Ток фазы С стороны НН
		НН-Uab, В 0.00	7 втор НН-Uab, В/° 0.00 / 0.0	Линейное напряжение АВ стороны НН
		НН-Ubc, В 0.00	8 втор НН-Ubc, В/° 0.00 / 0.0	Линейное напряжение ВС стороны НН
		Идиф-А 0.00	9 втор Идиф-А, о.е./° 0.00 / 0.0	Дифференциальный ток фазы А
		ДТЗпорогА 0.00	10 ДТЗпорогА, о.е. 0.00	Порог срабатывания ДТЗ фазы А
		Идиф-В 0.00	11 втор Идиф-В, о.е./° 0.00 / 0.0	Дифференциальный ток фазы В
		ДТЗпорогВ 0.00	12 ДТЗпорогВ, о.е. 0.00	Порог срабатывания ДТЗ фазы В
		Идиф-С 0.00	13 втор Идиф-С, о.е./° 0.00 / 0.0	Дифференциальный ток фазы С
		ДТЗпорогС 0.00	14 ДТЗпорогС, о.е. 0.00	Порог срабатывания ДТЗ фазы С
	Аналог. велич.	Инб-А, о.е. 0.00	втор Инб-А, о.е./° 0.00 / 0.0	Дифференциальный ток фазы А
		Инб-В, о.е. 0.00	втор Инб-В, о.е./° 0.00 / 0.0	Дифференциальный ток фазы В
		Инб-С, о.е. 0.00	втор Инб-С, о.е./° 0.00 / 0.0	Дифференциальный ток фазы С
		Частота, Гц 50.00	Частота, Гц 50.00	Частота
		I1 -ВН, А 0.00	втор I1 -ВН, А/° 0.00 / 0.0	Ток прямой последовательности стороны ВН
		I2 -ВН, А 0.00	втор I2 -ВН, А/° 0.00 / 0.0	Ток обратной последовательности стороны ВН
		3I0 -ВН, А 0.00	втор 3I0 -ВН, А/° 0.00 / 0.0	Утроенный ток нулевой последовательности стороны ВН
		I1 -НН, А 0.00	втор I1 -НН, А/° 0.00 / 0.0	Ток прямой последовательности стороны НН
		I2 -НН, А 0.00	втор I2 -НН, А/° 0.00 / 0.0	Ток обратной последовательности стороны НН
		НН U1, В 0.00	втор НН U1, В/° 0.00 / 0.0	Напряжение прямой последовательности стороны НН
		НН U2, В 0.00	втор НН U2, В/° 0.00 / 0.0	Напряжение обратной последовательности стороны НН

Таблица 26 - Основное меню для дисплея терминала БЭ2502А1801

Основное меню	Меню	Подменю 1	Подменю 2	Функция и диапазон изменения параметра
Уставки	Общая логика	Ибаз. ВН (перв.), А	Ибаз. ВН (перв.), А 1000	Базисный ток стороны ВН (перв. величина), (10 ...25000) А, с шагом 0,01 А
		Ибаз. НН (перв.), А	Ибаз. НН (перв.), А 1000	Базисный ток стороны НН (перв. величина), (10 ...25000) А, с шагом 0,01 А
		Ибаз. ВН (втор.), А	Ибаз. ВН (втор.), А 1	Базисный ток стороны ВН (втор. величина), А (0,100 ...25,000) А, с шагом 0,001 А
		Ибаз. НН (втор.), А	Ибаз. НН (втор.), А 1	Базисный ток стороны НН (втор. величина), А (0,100 ...25,000) А, с шагом 0,001 А
		Схема ВН	Схема ВН Y	Схема соединения стороны ВН (D,Y)
		Схема НН	Схема НН D	Схема соединения стороны НН (D,Y)
		РН Uab> НН, В	РН Uab> НН, В 85.0	Напряжение срабатывания максимального РН Uab по стороне НН, В (10,0 - 120,0), В, с шагом 1 В
		Тподхв.сраб.защ.	Тподхв.сраб.защ., с 0,05	Время подхвата срабатывания защит (0,05...27,00) с, шагом 0,01 с
		Тнеиспр.ЦН НН	Тнеиспр.ЦН НН, с 27,0	Время срабатывания неисправности цепей напряжения НН, (0,05...27,00) с, с шагом 0,01 с
		Дейст.ТЗнаОткл.Т	Дейст.ТЗнаОткл.Т не предусмотрено	Действие технологических защит на отключение Т(АТ) (не предусмотрено, предусмотрено)
		ПредохрКл-откл.Т	ПредохрКл-откл.Т не предусмотрено	Действие предохранительного клапана на отключение Т(АТ) (не предусмотрено, предусмотрено)
		ДейстТмаслаНаОтк	ДейстТмаслаНаОтк не предусмотрено	Действие температуры масла на отключение Т(АТ) (не предусмотрено, предусмотрено)
		ТипБлокир. отБТН	ТипБлокир. отБТН перекрестная	Тип отстройки от БТН (пофазная, перекрестная)
	ДТЗ	Иср ДТЗ, о.е.	Иср ДТЗ, о.е. 1,0	Ток срабатывания ДТЗ, (0,10...2,00) о.е., с шагом 0,01
		It0 ДТЗ, о.е.	It0 ДТЗ, о.е. 0,6	Ток начала торможения ДТЗ, (0,40...1,00) о.е., с шагом 0,01
		It max ДТЗ, о.е.	It max ДТЗ, о.е. 1,2	Ток торможения блокировки ДТЗ, (0,70...3,00) о.е., с шагом 0,01
		Кт ДЗТ	Кт ДТЗ 0,5	Коэффициент торможения ДТЗ, (0,20...0,70), с шагом 0,01
		Кбл по 2гар.	Кбл по 2гар. 0,1	Уровень бл. по 2 гармонике, (0,05...0,40), с шагом 0,01
		Кбл по 5гар.	Кбл по 5гар. 0,1	Уровень бл. по 5 гармонике, (0,05...0,40), с шагом 0,01
		Ток диф. отсеч., о.е.	Ток диф. отсеч., о.е. 6,5	Ток срабатывания диф. отсечки, (2,00...20,00) о.е., с шагом 0,01
		Иср.ОбрываЦепТок, о.е.	Иср.ОбрываЦепТок, о.е. 0,1	Ток срабатывания реле контроля обрыва, цепей тока, (0,04...2,00) о.е., с шагом 0,01
		Время Дифф.Отс., с	Время Дифф.Отс., с 0,06	Задержка на срабатывание дифф. Отсечки, (0...27,00) с, с шагом 0,01 с
		Тср. обрыва ЦТ, с	Тср. обрыва ЦТ, с 27,0	Время срабатывания контроля обрыва цепей тока, (0,05...27,00) с, с шагом 0,01 с
Диф. отсечка	Диф. отсечка предусмотрена	Дифференциальная отсечка (не предусмотрена, предусмотрена)		

Продолжение таблицы 26

Основное меню	Меню	Подменю 1	Подменю 2	Функция и диапазон изменения параметра
Уставки	ДТЗ	ВВ-ДифОтс	ВВ-ДифОтс Оп.Ввод, Постоянно	Действие диф.отсечки с выдержкой времени (оперативный ввод по входу, введено постоянно)
		БлокДТЗпо5гарм.	БлокДТЗпо5гарм. предусмотрена	Блокировка ДТЗ по 5 гармонике (не предусмотрена, предусмотрена)
	УРОВ ВН	Иср УРОВ ВН, А	Иср УРОВ ВН, А 0,04	Ток срабатывания реле тока УРОВ ВН; (0,04 - 5,00), А, с шагом 0,01 А
		Тсраб. УРОВ на себя, с	Тср. УРОВ на себя, с 0,60	Время срабатывания УРОВ ВН на себя; (0,01 - 0,60), с, с шагом 0,01 с
		Тсраб. УРОВ, с	Тср. УРОВ ВН, с 0,60	Время срабатывания УРОВ ВН; (0,10 - 0,60), с, с шагом 0,01 с
		Действие УРОВ ВН	Действие УРОВ ВН предусмотрено	Действие УРОВ ВН; (не предусмотрено, предусмотрено)
		УРОВ на себя	УРОВ на себя предусмотрено	Действие УРОВ ВН на себя; (не предусмотрено, предусмотрено)
		Контроль РПВ ВН	Контроль РПВ ВН предусмотрено	Подтверждение пуска УРОВ от сигнала РПВ ВН (предусмотрено, не предусмотрено)
		Инв. РПВ ВН	Инв. РПВ ВН не предусмотрено	Инвертирование сигнала РПВ ВН (не предусмотрено, предусмотрено)
		ТЗНП ВН	Иср. ТЗНП ВН, А	Иср. ТЗНП ВН, А 30,0
	Тср.ТЗНП-откл.Т2, с		Тср.ТЗНП-откл.Т2, с 27,0	Время срабатывания ТЗНП в защиту Т2(Т1), (0,05...27,00) с, с шагом 0,01 с
	Тср.ТЗНП-откл.ШСВ, с		Тср.ТЗНП-откл.ШСВ, с 27,0	Время срабатывания ТЗНП на отключение ШСВ ВН и СВ ВН, (0,05...27,00) с, с шагом 0,01 с
	Тср.ТЗНП-откл.ВН, с		Тср.ТЗНП-откл.ВН, с 27,0	Время срабатывания ТЗНП на отключение ВН (0,05...27,00) с, с шагом 0,01 с
	Тср.ТЗНП-откл.Т1, с		Тср.ТЗНП-откл.Т1, с 27,0	Время срабатывания ТЗНП на отключение трансформатора, (0,05...27,00) с, с шагом 0,01 с
	Действие ТЗНП ВН		Действие ТЗНП ВН предусмотрено	Действие ТЗНП ВН, (не предусмотрено, предусмотрено)
	ЗП	Иср. ЗП ВН, А	Иср. ЗП ВН, А 3,0	Ток срабатывания ЗП по стороне ВН, (0,05...100,00) А, с шагом 0,01 А
		Иср. ЗП НН, А	Иср. ЗП НН, А 3,0	Ток срабатывания ЗП по стороне НН, (0,05...100,00) А, с шагом 0,01 А
		Тср. ЗП, с	Тср. ЗП, с 27,0	Задержка на срабатывание ЗП, (0,05...27,00) с, с шагом 0,01 А
		ЗП ВН	ЗП ВН предусмотрена	Защита от перегрузки по стороне ВН, (не предусмотрена, предусмотрена)
		ЗП НН	ЗП НН предусмотрена	Защита от перегрузки по стороне НН, (не предусмотрена, предусмотрена)
	МТЗ ВН	Иср МТЗВН	Иср МТЗВН 30,0	Ток срабатывания МТЗ ВН; (0,10-100,00), А, с шагом 0,01 А
		Иср. ВН	Иср. ВН 1,0	Ток срабатывания РТОП по стороне ВН; (0,10-100,00), А, с шагом 0,01 А
		Т МТЗ ВН-1ст	Т МТЗ ВН-1ст 27,0	Время срабатывания МТЗ ВН-1ступень (СВ НН откл); (0,05-27,00), с, с шагом 0,01 с
		Т МТЗ ВН-2ст	Т МТЗ ВН-2ст 27,0	Время срабатывания МТЗ ВН-2ступень (СВ НН вкл); (0,05-27,00), с, с шагом 0,01 с
		Действие МТЗ ВН	Действие МТЗ ВН предусмотрено	Действие МТЗ ВН (не предусмотрено, предусмотрено)
		Пуск МТЗ ВН по U	Пуск МТЗ ВН по U предусмотрен	Пуск МТЗ ВН по напряжению (не предусмотрен, предусмотрен)

Продолжение таблицы 26

Основное меню	Меню	Подменю 1	Подменю 2	Функция и диапазон изменения параметра	
Уставки	MT3 ВН	Бл.МТЗ ВН при БТН	Бл.МТЗ ВН при БТН не предусмотрена	Блокировка МТЗ ВН при БТН (не предусмотрена, предусмотрена)	
		РТОП для МТЗ ВН	РТОП для МТЗ ВН не предусмотрено	Реле тока обратной последовательности (РТОП) для МТЗ ВН (не предусмотрено, предусмотрено)	
		Уск. МТЗ ВН	Уск.МТЗВНприОткСВ предусмотрено	Ускорение МТЗ ВН при отключенном СВ НН (не предусмотрено, предусмотрено)	
	MT3 НН	Іср МТЗНН-1ст	Іср МТЗНН-1ст 30,0	Ток срабатывания 1 ступени МТЗ НН; (0,10-100,00), А, с шагом 0,01 А	
		Іср МТЗНН-2ст	Іср МТЗНН-2ст 30,0	Ток срабатывания 2 ступени МТЗ НН; (0,10-100,00), А, с шагом 0,01 А	
		І2ср. НН	І2ср. НН 1,0	Ток срабатывания РТОП по стороне НН; (0,10-100,00), А, с шагом 0,01 А	
		УголМаксЧув	УголМаксЧув 45	Угол макс. чувствительности РНМПП НН; (30-90)°, с шагом 1°	
		Унн мин	Унн мин 85,0	Напряжение срабатывания мин. реле пуска по напряжению НН; (10,0-100,00), В, с шагом 1 В	
		U2 НН	U2 НН 10	Напряжение срабатывания максимального РНОП НН; (6-24), В, с шагом 1 В	
		Т МТЗ НН-1ст	Т МТЗ НН-1ст 27,0	Время срабатывания 1 ступени МТЗ НН (СВ НН откл.); (0,05-27,00), с, шагом 0,01 с	
		Т МТЗ НН-2ст	Т МТЗ НН-2ст 27,0	Время срабатывания 2 ступени МТЗ НН (СВ НН вкл.); (0,05-27,00), с, шагом 0,01 с	
		Т МТЗННуск	Т МТЗННуск 27,0	Время срабатывания МТЗ НН с ускорением при вкл. Q НН; (0,05-27,00), с, шагом 0,01 с	
		Т МТЗ НН СВ, с	Т МТЗ НН СВ, с 27,0	Время срабатывания МТЗ НН на отключение СВ; (0,05-27,00), с, шагом 0,01 с	
		Т МТЗ НН Тр, с	Т МТЗ НН Тр, с 27,0	Время срабатывания МТЗ НН на отключение тр-ра (0,05-27,00), с, шагом 0,01 с	
		ТввдУскМТЗНН	ТввдУскМТЗНН 27,0	Время ввода ускорения МТЗ НН; (0,05-27,00), с, шагом 0,01 с	
		МТЗ НН	МТЗ НН предусмотрено	Действие МТЗ НН (не предусмотрено, предусмотрено)	
		Пуск МТЗ НН поУнн	Пуск МТЗ ННпоУнн предусмотрен	Пуск МТЗ НН по напряжению (не предусмотрен, предусмотрен)	
		Контр. ЦН НН	Контр. ЦН НН предусмотрен	Контроль цепей напряжения стороны НН (не предусмотрен, предусмотрен)	
		БлПуска-ПоUотНТН	БлПускаПоUотНТН, предусмотрена	Блокировка пуска по напряжению при неисправности ТН, (не предусмотрена, предусмотрена)	
		Инв.АТН	Инв.АТН, не предусмотрено	Инвертирование сигнала Автомат ТН, (не предусмотрено, предусмотрено)	
		РПВ НН в МТЗ ВН	РПВ НН в МТЗ ВН предусмотрено	Действие сигнала РПВ НН в МТЗ ВН (не предусмотрено, предусмотрено)	
		РПО НН в МТЗ ВН	РПО НН в МТЗ ВН предусмотрено	Действие сигнала РПО НН в МТЗ ВН (не предусмотрено, предусмотрено)	
		РТОПНН в МТЗ ВН	РТОП НН в МТЗ ВН не предусмотрено	Действие РТОП НН в МТЗ ВН (не предусмотрено, предусмотрено)	
		РНМПП НН в МТЗ ВН	РНМПП НН в МТЗ ВН не предусмотрено	Действие РНМПП НН в МТЗ ВН (не предусмотрено, предусмотрено)	
		Направление РНМППНН	Направление РНМППНН к шинам	Направление РНМПП НН; (к шинам, в трансформатор)	
		ЛЗШ НН	Т ЛЗШ НН	Т ЛЗШ НН 27,0	Время срабатывания ЛЗШ НН; (0,05-27,0), с, шагом 0,01 с
			Тнеиспр.ЛЗШНН	Тнеиспр.ЛЗШНН 27,0	Время сигнализации неисправности ЛЗШ НН; (0,05-27,0), с, шагом 0,01 с
			Конт-пускЛЗШНН	Конт-пускЛЗШНН нзк	Тип контакта Пуск ЛЗШ НН (нзк, нок)

Продолжение таблицы 26

Основное меню	Меню	Подменю 1	Подменю 2	Функция и диапазон изменения параметра
Уставки	ЛЗШ НН	ЛЗШ НН	ЛЗШ НН предусмотрено	Действие ЛЗШ НН; (не предусмотрено, предусмотрено)
		ЛЗШНН на отк.Q	ЛЗШНН на отк.Q с АПВ	Действие ЛЗШ НН на отключение Q; (с АПВ, без АПВ)
	ЗДЗ НН	Тподхв.бл.отк.Q1	Тподхв.бл.отк.Q1, с 0,05	Время подхвата срабатывания ЗДЗ НН на блокировку отключения Q; (0,05-27,0)с, с шагом 0,01 с
		Тср. ЗДЗ, с	Тср. ЗДЗ, с 1,0	Время срабатывания от Сигнализации ЗДЗ, (0,2 – 100,0), с, шагом 0,01 с
		Действие ЗДЗ НН	Действие ЗДЗ НН; предусмотрено	Действие ЗДЗ НН; (не предусмотрено, предусмотрено)
		Выб.ПускЗДЗпоВН	Выб.ПускЗДЗпоВН от МТЗ ВН (внт)	Выбор пуска ЗДЗ по стороне ВН, (от МТЗ ВН (внт), от внешнего сигнала)
		КонтрПоТоку ВН	КонтрПоТоку ВН не предусмотрен	Контроль по току ВН, предусмотрен / не предусмотрен
		Выб.ПускЗДЗпоНН	Выб.ПускЗДЗпоНН от МТЗ НН (внт)	Выбор пуска ЗДЗ по стороне НН, (от МТЗ НН (внт), от внешнего сигнала)
		КонтрПоТоку НН	КонтрПоТоку НН предусмотрен	Контроль по току НН, предусмотрен / не предусмотрен
		Бл.откл.QотЗДЗ	Бл.откл.QотЗДЗ НН предусмотрена	Блокировка отключения Q от ЗДЗ НН (не предусмотрена, предусмотрена)
	Блоки- ровка РПН	Инн блокир. РПН, о.е.	It ср РПН НН, А 3,0	Ток срабатывания блокировки РПН по току стороны ВН; (0,10-100,00) А, с шагом 0,01А
		Унн блокир. РПН	Унн блокир. РПН, В 85,0	Напряжение сраб. блокир.РПН по напря- жению стороны НН,В (80,0...100,0), с шагом 1 В
		Блок РПН по Ивн	Блок РПН по Ивн предусмотрена	Блокировка РПН по току стороны ВН (не предусмотрена, предусмотрена)
		Блок РПН по Инн	Блок РПН по Инн предусмотрена	Блокировка РПН по току стороны НН (не предусмотрена, предусмотрена)
	Газо- вые защи- ты	Тср. КИ ГЗ ЛРТ	Тср. КИ ГЗ ЛРТ 1,0	Задержка на срабатывание КИ ГЗ ЛРТ; (0,05-27,00), с, с шагом 0,01 с
		ГЗ тр-ра.наоткл	ГЗ тр-ра.наоткл не предусмотрено	Действие ГЗ тр-ра на отключение (не предусмотрено, предусмотрено)
		ГЗ РПН-откл	ГЗ РПН-откл не предусмотрено	Действие ГЗ РПН на отключение (не предусмотрено, предусмотрено)
		ПерГЗТсигн- НаОткл	ПерГЗТсигн- НаОткл не предусмотрен	Перевод ГЗ -сигн. на отключение (не предусмотрен, предусмотрен)
		КИнаВыв.ГЗТ- сигн	КИнаВыв.ГЗТ-сигн не предусмотрено	Действие КИ на вывод ГЗ тр-ра сигн.ст. (не предусмотрено, предусмотрено)
		КИнаВыв.ГЗТ- откл	КИнаВыв.ГЗТ-откл не предусмотрено	Действие КИ на вывод ГЗ тр-ра откл.ст. (не предусмотрено, предусмотрено)
		КИнаВыв.ГЗ РПН	КИ-Выв.ГЗ РПН не предусмотрено	Действие КИ на вывод ГЗ РПН (не предусмотрено, предусмотрено)
	Авто- матика охла- ждения	Иср. АО-1ст. ВН	Иср. АО-1ст. ВН, А 3,0	Ток срабатывания пуска АО 1 ступени по стороне ВН; (0,05-100,00) А, с шагом 0,01А
		Иср. АО-2ст. ВН	Иср. АО-2ст. ВН, А 3,0	Ток срабатывания пуска АО 2 ступени по стороне ВН; (0,05-100,00) А, с шагом 0,01А
		Иср. АО-3ст. ВН	Иср. АО-3ст. ВН, А 3,0	Ток срабатывания пуска АО 3 ступени по стороне ВН; (0,05-100,00) А, с шагом 0,01А
		Иср. АО-1ст. НН	Иср. АО-1ст. НН, А 3,0	Ток срабатывания пуска АО 1 ступени по стороне НН; (0,05-100,00) А, с шагом 0,01А
		Иср. АО-2ст. НН	Иср. АО-2ст. НН, А 3,0	Ток срабатывания пуска АО 2 ступени по стороне НН; (0,05-100,00) А, с шагом 0,01А
		Иср. АО-3ст. НН	Иср. АО-3ст. НН, А 3,0	Ток срабатывания пуска АО 3 ступени по стороне НН; (0,05-100,00) А, с шагом 0,01А
		Тср ЗПО 1ст	Тср ЗПО 1ст 10,0	Время срабатывания ЗПО 1ступень; (1,0-60,0) с, с шагом 0,01 с

Продолжение таблицы 26

Основное меню	Меню	Подменю 1	Подменю 2	Функция и диапазон изменения параметра
Уставки	Автоматика охлаждения	Тср ЗПО 2ст	Тср ЗПО 2ст 20,0	Время срабатывания ЗПО 2ступень; (1,0-60,0) с, с шагом 0,01 с
		Тср ЗПО 3ст	Тср ЗПО 3ст 60,0	Время срабатывания ЗПО 3ступень; (1,0-60,0) с, с шагом 0,01 с
		АО по I стор.ВН	АО по I стор.ВН предусмотрена	Автоматика охлаждения по току стороны ВН (не предусмотрена, предусмотрена)
		АО по I стор.НН	АО по I стор.НН предусмотрена	Автоматика охлаждения по току стороны НН (не предусмотрена, предусмотрена)
		ЗПО на откл.	ЗПО на откл. предусмотрено	Действие защиты от потери охлаждения (ЗПО) на откл. Тр-ра (не предусмотрено, предусмотрено)
		КонтТ°СЗПО1(2)ст	КонтТ°СЗПО1(2)ст не предусмотрен	Контроль температуры для ЗПО 1(2)ст. (не предусмотрен, предусмотрен)
		КонтТ°С-Нет Ду	КонтТ°С-Нет Ду предусмотрен	Контроль температуры при потере дутья (ЗПО) (не предусмотрен, предусмотрен)
		ДействиеЗПО 1ст.	ДействиеЗПО 1ст. предусмотрено	Действие ЗПО 1ст. (с контролем нагрузки) (не предусмотрено, предусмотрено)
		ДействиеЗПО 2ст.	ДействиеЗПО 2ст. предусмотрено	Действие ЗПО 2ст. (с контролем нагрузки) (не предусмотрено, предусмотрено)
		Контр.тока 2 ст.	Контр.тока 2 ст. не предусмотрен	Контроль нагрузки для ЗПО 2-ой ступени (не предусмотрен, предусмотрен)
		Действие ЗПО 3 ст.	Действие ЗПО 3 ст. предусмотрено	Действие ЗПО 3 ст. (при потере дутья) (не предусмотрено, предусмотрено)
	Дополнительная логика	Вход ВВ №1	Вход ВВ №1 -	Вход ВВ №1 сконфигурирован на сигнал (0 – 512), с шагом 1
		Значение ВВ1,с	Значение ВВ1,с 0,00	Значение ВВ №1; (0,00-27,0)с, с шагом 0,01 с
		ВВ №1	ВВ №1 на срабатывание	Выдержка времени ВВ №1 (на срабатывание/на возврат)
		Вход ВВ №2	Вход ВВ №2 -	Вход ВВ №2 сконфигурирован на сигнал (0 – 512), с шагом 1
		Значение ВВ2,с	Значение ВВ2,с 0,00	Значение ВВ №2; (0,00-27,0)с, с шагом 0,01 с
		ВВ №2	ВВ №2 на срабатывание	Выдержка времени ВВ №2 (на срабатывание/на возврат)
		Вход ВВ №3	Вход ВВ №3 -	Вход ВВ №3 сконфигурирован на сигнал (0 – 512), с шагом 1
		Значение ВВ3,с	Значение ВВ3,с 0,00	Значение ВВ №3; (0,00-27,0)с, с шагом 0,01 с
		ВВ №3	ВВ №3 на срабатывание	Выдержка времени ВВ №3 (на срабатывание/на возврат)
		Вход ВВ №4	Вход ВВ №4 -	Вход ВВ №4 сконфигурирован на сигнал (0 – 512), с шагом 1
		Значение ВВ4,с	Значение ВВ4,с 0,00	Значение ВВ №4; (0,00-27,0) с, с шагом 0,01 с
ВВ №4	ВВ №4 на срабатывание	Выдержка времени ВВ №4 (на срабатывание/на возврат)		

Таблица 27 - Наблюдаемые текущие значения сигналов терминала БЭ2502А1802

Основное меню	Меню	Подменю 1	Подменю 2	Содержание сообщения
Текущие величины	Аналог. входы	ВН-Ia, А 0.00	1 втор ВН-Ia, A/° 0.00 / 0.0	Ток фазы А стороны ВН
		ВН-Ib, А 0.00	2 втор ВН-Ib, A/° 0.00 / 0.0	Ток фазы В стороны ВН
		ВН-Ic, А 0.00	3 втор ВН-Ic A/° 0.00 / 0.0	Ток фазы С стороны ВН

Продолжение таблицы 27

Основное меню	Меню	Подменю 1	Подменю 2	Содержание сообщения
Текущие величины	Аналог. входы	ВН-3Io, 0.00	A 4 втор ВН-3Io, A / ° 0.00 0.0	Утроенный ток нулевой последовательности стороны ВН
		НН-3Uo, 0.00	B 5 втор НН-3Uo, B / ° 0.00 0.0	Утроенное напряжение нулевой последовательности НН
		НН-Ua, 0.00	B 6 втор НН-Ua, B / ° 0.00 0.0	Фазное напряжение стороны НН, фаза А
		НН-Uв, 0.00	B 7 втор НН-Uв, B / ° 0.00 0.0	Фазное напряжение стороны НН, фаза В
		НН-Uс, 0.00	B 8 втор НН-Uс, B / ° 0.00 0.0	Фазное напряжение стороны НН, фаза С
	Аналог. велич.	U1 0.00	НН, B втор U1 НН, B / ° 0.00 0.0	Напряжение прямой последовательности стороны НН
		U2 0.00	НН, B втор U2 НН, B / ° 0.00 0.0	Напряжение обратной последовательности стороны НН
		3Uo 0.00	НН, B втор 3Uo НН, B / ° 0.00 0.0	Утроенное напряжение нулевой последовательности стороны НН
		Uab 0.00	ВН, B втор Uab ВН, B / ° 0.00 0.0	Линейное напряжение U_{AB} стороны НН
		Uвс 0.00	ВН, B втор Uвс ВН, B / ° 0.00 0.0	Линейное напряжение U_{BC} стороны НН
		Uca 0.00	ВН, B втор Uca ВН, B / ° 0.00 0.0	Линейное напряжение U_{CA} стороны НН
		Частота, Гц 50.00	Частота, Гц 50.00	Частота
	Аналог. велич.*	Посл. Iоткл ф.А, А 0.00	Посл. Iоткл ф.А, А 0.00	Последний Iоткл ф.А ²
		Посл. Iоткл ф.В, А 0.00	Посл. Iоткл ф.В, А 0.00	Последний Iоткл ф.В ²
		Посл. Iоткл ф.С, А 0.00	Посл. Iоткл ф.С, А 0.00	Последний Iоткл ф.С ²
		Посл. I2t ф.А, А 0.00	Посл. I2t ф.А, А 0.00	Последнее значение I2t ф.А ²
		Посл. I2t ф.В, А 0.00	Посл. I2t ф.В, А 0.00	Последнее значение I2t ф.В ²
		Посл. I2t ф.С, А 0.00	Посл. I2t ф.С, А 0.00	Последнее значение I2t ф.С ²
		N коммут 0.00	N коммут 0.00	Число коммутаций*
		Расход RMS ф.А 0.00	Расход RMS ф.А, % 0,0	Расход коммутационного ресурса фаза А (RMS)*
		Расход RMS ф.В 0.00	Расход RMS ф.В, % 0,0	Расход коммутационного ресурса фаза В (RMS)*
		Расход RMS ф.С 0.00	Расход RMS ф.С, % 0,0	Расход коммутационного ресурса фаза С (RMS)*
		Сумм. I2t ф.А 0.00	Сумм. I2t ф.А, А2t 0.00	Суммарное значение I2t фазы А*
		Сумм. I2t ф.В 0.00	Сумм. I2t ф.В, А2t 0.00	Суммарное значение I2t фазы В*
	Сумм. I2t ф.С 0.00	Сумм. I2t ф.С, А2t 0.00	Суммарное значение I2t фазы С*	

* только для терминалов с поддержкой серии стандартов МЭК61850

Таблица 28 - Основное меню для дисплея терминала БЭ2502А1802

Основное меню	Меню	Подменю 1	Подменю 2	Содержание сообщения и диапазон изменения параметра
МТЗ	1 ступень МТЗ	Раб. МТЗ-1	Раб. МТЗ-1 предусмотр.	Работа МТЗ-1, не предусмотрена / предусмотрена
		Иср*2 МТЗ-1	Иср*2 МТЗ-1, А втор 50.0	Ток срабатывания загрузленной МТЗ-1, (0,10 – 40,00)·I _{ном} , А, с шагом 0,01 А
		Иср МТЗ-1, А	Иср МТЗ-1, А втор 25.0	Ток срабатывания МТЗ-1, (0,10 – 40,00)·I _{ном} , А, с шагом 0,01 А
		Тср МТЗ-1, с	Тср МТЗ-1, с 0.10	Время срабатывания МТЗ-1, (0 – 10,00), с, с шагом 0,01 с
		Авт.заг.уст.1ст.	Авт.заг.уст.1ст. предусмотр.	Автоматическое загрузление уставки МТЗ-1, не предусмотрено / предусмотрено
		Пуск по U 1ст.	Пуск по U 1ст. не предусмотрен	Пуск по напряжению МТЗ-1, не предусмотрен / предусмотрен
		Авт.Уск. МТЗ-1	Авт.Уск. МТЗ-1 не предусмотрено	Автоматическое ускорение МТЗ-1 не предусмотрено / предусмотрено
	2 ступень МТЗ	Раб. МТЗ-2	Раб. МТЗ-2 предусмотрена	Работа МТЗ-2, не предусмотрена / предусмотрена
		Иср МТЗ-2, А	Иср МТЗ-2, А втор 12.5	Ток срабатывания МТЗ-2, (0,10 – 40,00)·I _{ном} , А, с шагом 0,01 А
		Тср МТЗ-2, с	Тср МТЗ-2, с 5.00	Время срабатывания МТЗ-2, (0 – 20,00), с, с шагом 0,01 с
		Пуск по U 2ст.	Пуск по U 2ст. предусмотрен	Пуск по напряжению МТЗ-2, не предусмотрен / предусмотрен
		Авт.Уск. МТЗ-2	Авт.Уск. МТЗ-2 предусмотрено	Автоматическое ускорение МТЗ-2, не предусмотрено / предусмотрено
	3 ступень МТЗ	Раб. МТЗ-3	Раб. МТЗ-3 предусмотрена	Работа МТЗ-3, не предусмотрена / предусмотрена
		Иср МТЗ-3, А	Иср МТЗ-3, А 5.00	Ток срабатывания МТЗ-3, (0,07 – 20,00)·I _{ном} , А, с шагом 0,01 А
		Тср МТЗ-3, с	Тср МТЗ-3, с 10.0	Время срабатывания МТЗ-3, (0 – 100,00), с, с шагом 0,01 с
		Пуск по U 3ст	Пуск по U 3ст предусмотрен	Пуск по напряжению МТЗ-3, не предусмотрен / предусмотрен
		МТЗ-3 на откл.	МТЗ-3 на откл. предусмотрено	Действие МТЗ-3 на отключение, не предусмотрено / предусмотрено
		Выбор характ-ки	Выбор характ-ки независимая	Выбор характеристики, независимая/ сильно инверсная/ ин- версная/ чрезвычайно инверсная / определяемая пользователем
		Ипуск 3X МТЗ, о.е.	Ипуск 3X МТЗ, о.е. 1.30	Относительный ток 3X I _{пуск} , (1,1 – 1,3)·I _б , шаг 0,1
		Iб 3X МТЗ, А	Iб 3X МТЗ, А втор 0.40	Базисный ток 3X I _б , (0,07 – 2,50)·I _{ном} , А, шаг 0,01 А
		Козф. времени	Козф. времени 0.2	Временной коэффициент 3X, (0,1 – 2,0), с шагом 0,1
		Пуск по напряж	Напр.сраб. U2, В	Напр.сраб. U2, В втор 2
	Уср междуфаз.,В		Уср междуфаз., В втор 70	Напряжение срабатывания по меж- дуфазному U, (5 – 100), В, с шагом 1 В
	Тср. при НТН, с		Тср. при НТН, с 20.0	Время срабатывания при неисправно- сти ТН, (0,20 – 100,00), с, с шагом 0,01 с
	Реж. пуска по U		Реж. пуска по U по U _{min} или U ₂	Режим пуска по напряжению, по U _{min} или U ₂ / по U _{min}
	Контр.испр.ТН		Контр.испр.ТН не предусмотрен	Контроль исправности цепей ТН, не предусмотрен / предусмотрен
	БлПускаПоU отНТН		БлПускаПоU отНТН не предусмотрена	Блокировка пуска по напряжению при неисправности ТН, не предусмотрена / предусмотрена

Продолжение таблицы 28

Основное меню	Меню	Подменю 1	Подменю 2	Содержание сообщения и диапазон изменения параметра
МТЗ	Пуск по напряж	Инв. АТН	Инв. АТН не предусмотрено	Инвертирование сигнала Автомат ТН, не предусмотрено / предусмотрено
		Авт. Ускорение	Авт. Ускорение предусмотрено	Автоматическое ускорение МТЗ не предусмотрено / предусмотрено
	Ускорение	Тср авт. уск., с	Тср авт. уск., с 1.00	Время срабатывания МТЗ с ускорением при включении, (0 – 2,00), с, с шагом 0,01 с
		Тввода уск., с	Тввода уск., с 1.50	Время ввода ускорения МТЗ при включении выключателя, (0 – 3,00), с, с шагом 0,01 с
		Опер.уск.ст.	Опер.уск.ст.	Оперативно ускоряемая ступень МТЗ-1 / МТЗ-2
		Туск ОУ МТЗ	Туск ОУ МТЗ	Задержка на срабатывание оперативного ускорения, (0 – 5,00), с, с шагом 0,01 с
ТЗНП	Работа ТЗНП ВН	Работа ТЗНП ВН	Работа ТЗНП ВН предусмотрена	Работа ТЗНП ВН не предусмотрена / предусмотрена
	ИсрИзмер ТЗНП ВН, А	ИсрИзмер ТЗНП ВН, А 30.00	-	Ток (измеряемый) срабатывания ТЗНП ВН, (0,05 А – 100,00) А, с шагом 0,01 А
	ИсрВычисл ТЗНП ВН, А	ИсрВычисл ТЗНП ВН, А 30.00	-	Ток (вычисляемый) срабатывания ТЗНП ВН, А (0,05 – 20,00) А, с шагом 0,01 А
	Тср.ТЗНП-откл.Т2, с	Тср.ТЗНП-откл.Т2, с 10.0	-	Время срабатывания ТЗНП в защиту Т2(Т1), с (0,05 – 27,00) с, с шагом 0,01)
ТЗНП	Тср.ТЗНП-откл. ШСВ, с	Тср.ТЗНП-откл. ШСВ, с 10.0	-	Время срабатывания ТЗНП на отключение ШСВ ВН и СВ ВН, с (0,05 – 27,00) с, с шагом 0,01)
	Тср.ТЗНП-откл.ВН, с	Тср.ТЗНП-откл.ВН, с 10.0	-	Время срабатывания ТЗНП на отключение ВН, с (0,05 – 27,00) с, с шагом 0,01)
	Тср.ТЗНП-откл.Т1, с	Тср.ТЗНП-откл.Т1, с 10.0	-	Время срабатывания ТЗНП на отключение трансформатора, с (0,05 – 27,00) с, с шагом 0,01)
	Ускорение	Авт. Ускорение	Авт. Ускорение предусмотр.	Автоматическое ускорение ТЗНП не предусмотрено / предусмотрено
		Тср авт. уск.	Тср авт. уск. 1.00	Время срабатывания ТЗНП с ускорением при включении, (0 – 2,00) с, с шагом 0,01 с
		Тввода авт. уск	Тввода авт. Уск 1.50	Время ввода ускорения ТЗНП при включении выключателя (0 – 3,00), с, с шагом 0,01 с
РН НП	РН НП	3Уо.ср	3Уо.ср, В 1.00	Напряжение срабатывания 3Уо, (1 – 100) В, с шагом 1 В
		Тср РННП, с	Тср РННП, с 1.00	Время срабатывания РННП, (0 – 100,00), с, с шагом 0,01
		Напряжение 3Уо,В	Напряжение 3Уо, В	Напряжение 3Уо, В измеряется / вычисляется
ЗНР	Работа ЗНР	Работа ЗНР не предусотр.	-	Работа ЗНР, не предусмотрена / предусмотрена
	Коэф.несим.%	Коэф.несим.% 10	-	Коэффициент несимметрии, (10 – 100), %, с шагом 1%
	Тср. ЗНР, с	Тср. ЗНР, с 1.0	-	Время срабатывания ЗНР, (0 – 100,00), с, с шагом 0,01 с
	ЗНР на откл.	ЗНР на откл. предусотр.	-	Действие ЗНР на отключение, не предусмотрено / предусмотрено
ЗДЗ	Тср. ЗДЗ, с	Тср. ЗДЗ, с 1.0	-	Время срабатывания от сигнала ЗДЗ, (0,20 – 100,00), с, с шагом 0,01 с
	Кон. по току ЗДЗ	Кон. по току ЗДЗ предусотр.	-	Контроль по току при действии ЗДЗ, предусотр / не предусотр

Продолжение таблицы 28

Основное меню	Меню	Подменю 1	Подменю 2	Содержание сообщения и диапазон изменения параметра
ЗДЗ	Контр.Разреш.ЗДЗ	Контр.Разреш.ЗДЗ не предусмотр.	-	Контроль сигнала Разрешение ЗДЗ, предусмотрен / не предусмотрен
	Сигн.ЗДЗ	Сигн.ЗДЗ не предусмотр.	-	Действие сигнала ЗДЗ, предусмотрен / не предусмотрен
ГЗ	Тср. КИ ГЗТ	Тср. КИ ГЗТ 1.00	-	Задержка на срабатывание КИ ГЗ, (0,05...27,00) с, с шагом 0,01 с
	ГЗ Тр-ра наОткл.	ГЗ Тр-ра наОткл. не предусмотр.	-	Действие ГЗ тр-ра на отключение (не предусмотрено, предусмотрено)
	ГЗ РПН наОткл	ГЗ РПН наОткл не предусмотр.	-	Действие ГЗ РПН на отключение (не предусмотрено, предусмотрено)
	ПерГЗТсигн-НаОткл	ПерГЗТсигн-НаОткл не предусмотр.	-	Действие ГЗТ-сигн. на отключение (не предусмотрено, предусмотрено)
	КИнаВыв.ГЗТ-сигн.	КИнаВыв.ГЗТ-сигн. не предусмотр.	-	Действие КИ на вывод ГЗ Тр-ра сигн. ст. (не предусмотрено, предусмотрено)
	КИнаВыв.ГЗТ-откл.	КИнаВыв.ГЗТ-откл. не предусмотр.	-	Действие КИ на вывод ГЗ Тр-ра откл. с (не предусмотрено, предусмотрено)
	КИнаВывГЗРПН	КИнаВывГЗРПН не предусмотр.	-	Действие КИ на вывод ГЗ РПН (не предусмотрено, предусмотрено)
УРОВ	УРОВ	УРОВ предусмотр.	-	УРОВ, не предусмотрено / предусмотрено
	Иср УРОВ, А	Иср УРОВ, А 1.25	-	Ток срабатывания УРОВ, (0,05 – 2,00)·I _{ном} , А, с шагом 0,01 А
	Тср УРОВ, с	Тср УРОВ, с 1.00	-	Время срабатывания УРОВ, (0,10 – 10,00), с, с шагом 0,01 с
	Контроль РПВ	Контроль РПВ предусмотр.	-	Контроль РПВ, предусмотрен / не предусмотрен
УРОВ	ВО на УРОВ	ВО на УРОВ не предусмотр.	-	Действие внешнего отключения на УРОВ, предусмотрено / не предусмотрено
	ОткТр-ра на УРОВ	ОткТр-ра на УРОВ	-	Действие сигнала Отключения трансформатора на УРОВ
	Кон. тока УРОВ	Кон. по току УРОВ предусмотр.	-	Контроль по току при действии УРОВ на себя, предусмотрен / не предусмотрен
	ВнУРОВВышВык	ВнУРОВВышВыкл не предусмотр.	-	Действие внешнего УРОВ на вышестоящий выключатель, не предусмотрено / предусмотрено
АПВ	АПВ	АПВ предусмотр.	-	АПВ, не предусмотрено / предусмотрено
	Тгот АПВ, с	Тгот АПВ, с 30	-	Время готовности АПВ, (5,00 – 180,00), с, с шагом 0,10 с
	Тср. АПВ, с	Тср. АПВ, с 2.0	-	Время срабатывания АПВ, (0,20 – 20,00), с, с шагом 0,01 с
	Запрет при НЦУ	Запрет при НЦУ предусмотр.	-	Запрет при неисправности ЦУ, не предусмотрен / предусмотрен
	Запр.приСам.Откл	Запр.приСам.Откл не предусмотр.	-	Запрет при самопроизвольном отключении, не предусмотрен / предусмотрен
	Запрет АПВот ВО	Запрет АПВот ВО не предусмотр.	-	Запрет от внешнего отключения ВН, не предусмотрен / предусмотрен
	Запрет от МТЗ-1	Запрет от МТЗ-1 не предусмотр.	-	Запрет от МТЗ-1, не предусмотрен / предусмотрен
	Запрет от МТЗ-2	Запрет от МТЗ-2 не предусмотр.	-	Запрет от МТЗ-2, не предусмотрен / предусмотрен
	Запрет от МТЗ-3	Запрет от МТЗ-3 предусмотр.	-	Запрет от МТЗ-3, не предусмотрен / предусмотрен
	Запрет от ОУ МТЗ	Запрет от ОУ МТЗ предусмотр.	-	Запрет от ОУ МТЗ, не предусмотрен / предусмотрен
	Запрет от ТЗНП ВН на откл. QBH	Запрет от ТЗНП ВН на откл. QBH не предусмотр.	-	Запрет от ТЗНП ВН на отключение QBH, не предусмотрен / предусмотрен

Продолжение таблицы 28

Основное меню	Меню	Подменю 1	Подменю 2	Содержание сообщения и диапазон изменения параметра
АПВ	Запрет от ЗНР	Запрет от ЗНР не предусмотр.	-	Запрет от ЗНР, не предусмотрен / предусмотрен
Цепи управления	Т гот. привода, с	Т гот. привода, с 20.0	-	Время готовности привода, (0,1 – 40,0), с, с шагом 0,1 с
	Инв.с.ПривНеГот	Инв.с.ПривНеГот не предусмотр.	-	Инвертирование сигнала Привод не готов, не предусмотрено / предусмотрено
	Инв. АШП	Инв. АШП не предусмотр.	-	Инвертирование сигнала Автомат ШП, не предусмотрено / предусмотрено
	Упр. выкл. терм.	Упр. выкл. терм. предусмотр.	-	Управление выключателем с терминала (при режиме управления «выключателем»), не предусмотрено / предусмотрено
	Тоткл.мин. В, с	Тоткл.мин. В, с 0.10	-	Задержка снятия сигнала отключения выключателя, (0,02 – 2,00), с, с шагом 0,01 с
	Тоткл.макс. В, с	Тоткл.макс. В, с 1.0	-	Время ограничения сигнала отключения выключателя, (0,10 – 5,00), с, с шагом 0,01 с
	Твкл.мин. В, с	Твкл.мин. В, с 0.10	-	Задержка снятия сигнала включения выключателя, (0,02 – 2,00), с, с шагом 0,01 с
	Твкл.макс. В, с	Твкл.макс. В, с 1.0	-	Время ограничения сигнала включения выключателя, (0,10 – 5,00), с, с шагом 0,01 с
	Второй ЭМО	Второй ЭМО предусмотр.	-	Второй электромагнит отключения, не предусмотрен / предусмотрен
	БлВклПриАварОткл	БлВклПриАварОткл предусмотр.	-	Блокировка Команды Включить при аварийном отключении, не предусмотрена / предусмотрена
Упр.выключателем	Упр.выключателем импульсное	-	Управление выключателем, непрерывное / импульсное	
Пред. сигнал.	Ткон. НЦУ, с	Ткон. НЦУ, с 2.0	-	Время контроля неисправности ЦУ, (2,00 – 20,00), с, с шагом 0,01 с
	Тср. ВС, с	Тср. ВС, с 30.0	-	Время срабатывания внешнего сигнала, (0,20 – 100,00), с, с шагом 0,01с
Ресурс выключателя	Уставки по времени	Тореп, с	Тореп 0,02	DT_RES Время начала расхождения контактов (0,001 – 0,200), с, с шагом 0,01 с
	Логика работы	Контроль ресурса выкл.	Контроль ресурса выведен	Контроль ресурса выключателя выведен / введен
		Выбор вида контроля	Выбор вида контроля RMS	XB_RESURS Выбор вида контроля ресурса RMS / I2t
		Пуск расчета ресурса	Пуск расчета ресурса 385 Отключение	Пуск расчета ресурса выключателя от сигнала N
		Сброс счетчиков	Сброс счетчиков нет	Сброс счётчиков ресурса выключателя нет / да
	Механический ресурс	N коммутаций	N коммутаций 0	Число коммутаций (0-10000) с шагом 1
		Авар.N коммут	Авар.N коммут, % 90	Аварийный порог числа коммутаций (1-100) % с шагом 1%
		Допустимое N	Допустимое N 10000	Допустимое число коммутаций (0-10000) с шагом 1
	Коммут. ресурс RMS	Расх.ресурса ф.А	Расх.ресурса ф.А, % 0,0	Расход коммутационного ресурса RMS фаза А (0-100) % с шагом 1%
	Коммут. ресурс RMS	Расх.ресурса ф.В	Расх.ресурса ф.В, % 0,0	Расход коммутационного ресурса RMS фаза В (0-100) % с шагом 1%
Расх.ресурса ф.С		Расх.ресурса ф.С, % 0,0	Расход коммутационного ресурса RMS фаза С (0...100) %, с шагом 1%	
Аварийный порог RMS		Аварийный порог RMS, % 90	Аварийный порог выработки ресурса (износа контактов) RMS (1...100) %, с шагом 1%	

Продолжение таблицы 28

Основное меню	Меню	Подменю 1	Подменю 2	Содержание сообщения и диапазон изменения параметра
Ресурс выключателя	N от I _{RMS}	I точки 1(мин), кА	I точки 1(мин) 1,25	Ток точки 1 (минимальный) (0,10-75,00), кА с шагом 0,01 кА
		N точки 1	N точки 1 10000	Число коммутаций точки 1 (1-10000), с шагом 1
		I точки 2, кА	I точки 2 6,0	Ток коммутационного ресурса точки 2 (0,10-75,00), кА с шагом 0,01 кА
		N точки 2	N точки 2 945	Число коммутаций точки 2 (1-10000), с шагом 1
		I точки 3, кА	I точки 3 30,0	Ток коммутационного ресурса точки 3 (0,10-75,00), кА с шагом 0,01 кА
		N точки 3	N точки 3 80	Число коммутаций точки 3 (1-10000), с шагом 1
		I точки 4, кА	I точки 4 0,1	Ток коммутационного ресурса точки 4 (0,10-75,00), кА с шагом 0,01 кА
		N точки 4	N точки 4 1	Число коммутаций точки 4 (1-10000), с шагом 1
		I точки 5, кА	I точки 5 0,1	Ток коммутационного ресурса точки 5 (0,10-75,00), кА с шагом 0,01 кА
		N точки 5	N точки 5 1	Число коммутаций точки 5 (1-10000), с шагом 1
		I точки 6, кА	I точки 6 0,1	Ток коммутационного ресурса точки 6 (0,10-75,00), кА с шагом 0,01 кА
		N точки 6	N точки 6 1	Число коммутаций точки 6 (1-10000), с шагом 1
		I точки 7, кА	I точки 7 0,1	Ток коммутационного ресурса точки 7 (0,10-75,00), кА с шагом 0,01 кА
		N точки 7	N точки 7 1	Число коммутаций точки 7 (1-10000), с шагом 1
		I точки 8, кА	I точки 8 0,1	Ток коммутационного ресурса точки 8 (0,10-75,00), кА с шагом 0,01 кА
		N точки 8	N точки 8 1	Число коммутаций точки 8 (1-10000), с шагом 1
	Коммут. ресурс I _{2t}	Суммарное I _{2t} фазы А	Суммарное I _{2t} фазы А, A _{2t} 10000	Суммарное значение I _{2t} фазы А (0.000-20000), A _{2t}
		Суммарное I _{2t} фазы В	Суммарное I _{2t} фазы В, A _{2t} 10000	Суммарное значение I _{2t} фазы В (0.000-20000), A _{2t}
		Суммарное I _{2t} фазы С	Суммарное I _{2t} фазы С, A _{2t} 10000	Суммарное значение I _{2t} фазы С (0.000-20000), A _{2t}
		I _{2t} максимальное	I _{2t} максимальное, A _{2t} 2200	Максимальное значение ресурса по I _{2t} (0-20000), A _{2t}
		Аварийный порог I _{2t}	Аварийный порог I _{2t} , % 90	Аварийный порог выработки ресурса (износа контактов) I _{2t} (1,0-100,0) %

Таблица 29 - Наблюдаемые текущие значения сигналов терминала БЭ2502А0501

Основное меню	Меню	Подменю 1	Подменю 2	Содержание сообщения
Текущие величины	Аналог. входы	I _{св1с} , А 0.00	1вторI _{св1с} , А / ° 0.00 0.0	Ток секционного выключателя 1 секции
		I _{в1с} , А 0.00	2вторI _{в1с} , А / ° 0.00 0.0	Ток выключателя ввода 1 секции
		I _{св2с} , А 0.00	3вторI _{св2с} , А / ° 0.00 0.0	Ток секционного выключателя 2 секции

Продолжение таблицы 29

Основное меню	Меню	Подменю 1	Подменю 2	Содержание сообщения
Текущие величины	Аналог. входы	Iв2с, А 0.00	4вторIв1с, А / ° 0.00 0.0	Ток выключателя ввода 2 секции
		3Uо1с, В 0.00	5втор3Uо1с, В / ° 0.00 0.0	Утроенное напряжение нулевой последовательности 1 секции, либо напряжение ВС 1 секции
		Uаб1с, В 0.00	6вторUаб1с, В / ° 0.00 0.0	Напряжение АВ 1 секции
		3U02с, В 0.00	7втор3U02с, В / ° 0.00 0.0	Утроенное напряжение нулевой последовательности 2 секции, либо напряжение ВС 2 секции
		Uаб2с, В 0.00	8вторUаб1с, В / ° 0.00 0.0	Напряжение АВ 2 секции
	Аналог. велич.	U2с1, В 0.00	втор U2с1, В / ° 0.00 0.0	Напряжение обратной последовательности секции 1
		U2с2, В 0.00	втор U2с2, В / ° 0.00 0.0	Напряжение обратной последовательности секции 2
		Uпотр1, В 0.00	вторUпотр1,В/° 0.00 0.0	Расчётное значение напряжения у потребителя 1 секции
		Uпотр2, В 0.00	вторUпотр2,В/° 0.00 0.0	Расчётное значение напряжения у потребителя 2 секции
		Част, Гц 50.00	Частота, Гц 50.00	Частота

Таблица 30 - Основное меню для дисплея терминала БЭ2502А0501

Основное меню	Меню	Подменю 1	Подменю 2	Содержание сообщения и диапазон изменения параметра
Рег-р напряжения	1 секция	Uпод1секции1	Uпод1секции1, В втор 100	Напряжение поддержания 1 секции 1, (85,0 – 145,0) В, с шагом 0,1 В
		Uпод2секции1	Uпод2секции1, В втор 100	Напряжение поддержания 2 секции 1, (85,0 – 145,0) В, с шагом 0,1 В
		Uпод3секции1	Uпод3секции1, В втор 100	Напряжение поддержания 3 секции 1, (85,0 – 145,0) В, с шагом 0,1 В
		Uпод4секции1	Uпод4секции1, В втор 100	Напряжение поддержания 4 секции 1, (85,0 – 145,0) В, с шагом 0,1 В
		ЗонаНечувСек1	ЗонаНечСек1, ое 0.02	Зона нечувствительности секции 1, (0,01 - 0,21) о.е., с шагом 0,01
		Uminсекции1	Uminсекции1, В втор 85	Минимальное напряжение запрета регулирования секции 1, (50,0 – 95,0) В, с шагом 0,1 В
		Umaxсекции1	Umaxсекции1, В втор 105	Напряжение перенапряжения секции 1, (105,0 – 130,0) В, с шагом 0,1 В
		R1 сети1	R1 сети1, Ом втор 1	Активное сопротивление прямой последовательности распределительной сети 1, (0 – 60,000) Ом, с шагом 0,001 Ом
		X1 сети1	X1 сети1, Ом втор 1	Реактивное сопротивление прямой последовательности распределительной сети 1, (0 – 60,000) Ом, с шагом 0,001 Ом
		ФазаТока 1с	ФазаТока 1с С	Используемая фаза тока секции 1, А / В / С
		Вкл ТТ 1 секц	Вкл ТТ 1 секц 1вар	Включение ТТ 1секц, 1вар / 2вар
		БлСекции 1 по	БлСекции 1 по 3U0	Блокировка секции 1 по, 3U0 / U2

Продолжение таблицы 30

Основное меню	Меню	Подменю 1	Подменю 2	Содержание сообщения и диапазон изменения параметра	
Рег-р напряжения	1 секция	РН 3U0секции 1	РН 3U0 с1, В втор 10	Напряжение срабатывания 3U ₀ секции 1, (5,0 – 60,0) В, с шагом 0,1 В	
		РН U2секции 1	РН U2 с1, В втор 10	Напряжение срабатывания U ₂ секции 1, (5,0 – 60,0) В, с шагом 0,1 В	
		РТ Іввтах1	РТ Іввтах1, А втор 1	Ток срабатывания ПО токовой перегрузки секции 1, (0,15 – 12,00) А, с шагом 0,01 А	
	2 секция	Упод1секции2	Упод1секции2, В втор 100	Напряжение поддержания 1 секции 2, (85,0 – 145,0) В, с шагом 0,1 В	
		Упод2секции2	Упод2секции2, В втор 100	Напряжение поддержания 2 секции 2, (85,0 – 145,0) В, с шагом 0,1 В	
		Упод3секции2	Упод3секции2, В втор 100	Напряжение поддержания 3 секции 2, (85,0 – 145,0) В, с шагом 0,1 В	
		Упод4секции2	Упод4секции2, В втор 100	Напряжение поддержания 4 секции 2, (85,0 – 145,0) В, с шагом 0,1 В	
		ЗонаНечСек2	ЗонаНечСек2, ое 0.02	Зона нечувствительности секции 2, (0,01-0,21) о.е., с шагом 0,01	
		Uminсекции2	Uminсекции2, В втор 85	Минимальное напряжение запрета регулирования секции 2, (50,0 – 95,0) В, с шагом 0,1 В	
		Uтахсекции2	Uтахсекции2, В втор 105	Напряжение перенапряжения секции 2, (105,0 – 130,0) В, с шагом 0,1 В	
		R1 сети2	R1 сети2, Ом втор 1	Активное сопротивление прямой последовательности распределительной сети 2, (0 – 60,000) Ом, с шагом 0,001 Ом	
		X1 сети2	X1 сети2, Ом втор 1	Реактивное сопротивление прямой последовательности распределительной сети 2, (0 – 60,000) Ом, с шагом 0,001 Ом	
		Фаза тока с2	Фаза тока с2 С	Используемая фаза тока секции 2, А / В / С	
		Вкл ТТ 2 секц	Вкл ТТ 2 секц 1вар	Включение ТТ 2секц, 1вар / 2вар	
		БлСекции 2 по	БлСекции 2 по 3U0	Блокировка секции 2 по, 3U ₀ / U ₂	
		РН 3U0 с2	РН 3U0 с2, В втор 10	Напряжение срабатывания 3U ₀ секции 2, (5,0 – 60,0) В, с шагом 0,1 В	
		РН U2 с2	РН U2 с2, В втор 10	Напряжение срабатывания U ₂ секции 2, (5,0 – 60,0) В, с шагом 0,1 В	
		РТ Іввтах2	РТ Іввтах2, А втор 1	Ток срабатывания ПО токовой перегрузки секции 2, (0,15 – 12,00) А, с шагом 0,01 А	
		Общие уставки	Тперв.приб	Тперв.приб, с 80	Задержка первичного сигнала управления прибавить, (1,00 – 200,00) с, с шагом 0,01 с
			Тповт.приб	Тповт.приб, с 80	Задержка повторного сигнала управления прибавить, (0,10 – 200,00) с, с шагом 0,01 с
Тперв.убав	Тперв.убав, с 80		Задержка первичного сигнала управления убавить, (1,00 – 200,00) с, с шагом 0,01 с		
Тповт.убав	Тповт.убав, с 80		Задержка повторного сигнала управления убавить, (0,10 – 200,00) с, с шагом 0,01 с		
Тсигн.перенап	Тсигн.перенап, с 10		Задержка сигнала Перенапряжение, (0,05 – 10,00) с, с шагом 0,01 с		
Тком.перенап	Тком.перенап, с 10		Задержка управления убавить при перенапряжении, (0,05 – 10,00) с, с шагом 0,01 с		

Продолжение таблицы 30

Основное меню	Меню	Подменю 1	Подменю 2	Содержание сообщения и диапазон изменения параметра
Рег-р напря жения	Общие уставки	Тпереключения	Тпереключения, с 1	Время ожидания появления сигнала «Переключение», (0,05 – 6,00) с, с шагом 0,01 с
		Тснятия перек	Тснятия перек, с 60	Время ожидания снятия сигнала «Переключение», (0,05 – 60,00) с, с шагом 0,01 с
		Тснят.сиг.упр	Тснят.сиг.упр, с 1	Задержка снятия сигналов управления, (0,001 – 2,000) с, с шагом 0,001 с
		Тконтр.пром.пол.	Тконтр.пром.пол., с 6.00	Время контроля промежуточного положения РПН, (1,00 – 27,00) с, с шагом 0,01 с
		Тсигн.рассогл.	Тсигн.рассогл., с 1	Задержка сигнализации рассогласования, (0,05 – 10,00) с, с шагом 0,01 с
		Промежут.Полож.	Промежут.Полож. предусмотрен	Контакт Промежуточное положение в приводе РПН, предусмотрен / не предусмотрен
		БлокРПНвР/ТУ отИО	БлокРПНвР/ТУотИО не предусмотрена	Блокировка РПН в Ручном/ТУ от ИО, не предусмотрена / предусмотрена
		БлокРПНвР/ТУ отДВ	БлокРПНвР/ТУотДВ не предусмотрена	Блокировка РПН в Ручном/ТУ от дискрет. вх., не предусмотрена / предусмотрена
		ПриВкл2-хСекРег	ПриВкл2-хСекРег 1секции	При включении двух секций регулирование по, 1секции / 2секции
		Контр 2 секц	Контр 2 секц предусмотрен	Контроль двух секций, не предусмотрен / предусмотрен
		Режим работы	Режим работы импульсный	Режим работы, непрерывный / импульсный
		ОтклПитанияПМ	ОтклПитанияПМ непрерывно	Время сигнала «Отключение питания ПМ», 1сек / непрерывно
		ЗадерБлокАРТ, с	ЗадерБлокАРТ, с 10	Задержка сигнализации Блокировка АРКТ, (0 – 27,00) с, с шагом 0,01 с
		НапСчетаСтПерек	НапСчетаСтПерек прямое	Направление счета ступеней переключения, прямое / обратное
		КонтрГруппыПМ	КонтрГруппыПМ не предусмотрен	Контроль группы ПМ, не предусмотрен / предусмотрен
		НачСтРегул	НачСтРегул 1	Начальная ступень регулирования, (1 - 40), с шагом 1
		КонСтРегул	КонСтРегул 40	Конечная ступень регулирования, (1 - 40), с шагом 1
		Номер ступени	Номер ступени 20	Номер ступени, (1 - 40), с шагом 1
Колич. перекл	Колич. перекл 0	Количество переключений, (0 - 65535) с шагом 1		
До-пол-ни-тель-ная логи-ка и вы-держ-ки вре-мени	ПРМ Вход 1	ПРМ Вход 1 10.0		Прием сигнала по входу 1, (см. список сигналов в приложении Б)
	ВремяСраб Вход1	ВремяСрабВход1, с 10.0	-	Задержка на срабатывание по входу 1, (0 – 27,00) с, с шагом 0,01 с
	ПРМ Вход 2	ПРМ Вход 2 10.0		Прием сигнала по входу 2, (см. список сигналов в приложении Б)
	ВремяСраб Вход2	ВремяСрабВход2, с 10.0	-	Задержка на срабатывание по входу 2, (0 – 210,0) с, с шагом 0,1 с
	ПРМ Вход 3	ПРМ Вход 3 10.0		Прием сигнала по входу 3, (см. список сигналов в приложении Б)
	ВремяВозвр Вход3	ВремяВозврВход3, с 1.0	-	Задержка на возврат по входу 3, (0,0 – 27,0), с, с шагом 0,1 с
	ПрогрНакл1	ПрогрНакл1 не предусотр.	-	Программная накладка 1, не предусмотрена / предусмотрена
	ПрогрНакл2	ПрогрНакл2 не предусотр.	-	Программная накладка 2, не предусмотрена / предусмотрена
	ПрогрНакл3	ПрогрНакл3 не предусотр.	-	Программная накладка 3, не предусмотрена / предусмотрена

2.2.9 Указания по вводу шкафа в эксплуатацию

2.2.9.1 При вводе шкафа в эксплуатацию необходимо выполнить следующие работы:

- проверку сопротивления изоляции шкафа;
- выставление и проверку уставок устройств и защит шкафа;
- проверку шкафа рабочим током и напряжением;
- проверку действия шкафа в центральную сигнализацию;
- проверку взаимодействия шкафа с другими НКУ.

2.2.9.2 Проверка сопротивления изоляции шкафа

Проверку сопротивления изоляции шкафа необходимо производить в соответствии с ГОСТ Р 51321.1-2007 (МЭК 60439-1:2004) в холодном состоянии шкафа в следующей последовательности:

- снять напряжение со всех источников, связанных со шкафом, а подходящие концы отсоединить;
- рабочие крышки испытательных блоков шкафа установить в рабочее положение;
- собрать группы цепей в соответствии с таблицами 31 - 33.

Измерение сопротивления изоляции необходимо производить в холодном состоянии мегомметром на напряжение 1000 В. Сначала измеряется сопротивление изоляции по отношению к корпусу всех цепей, объединенных вместе, а потом – каждой выделенной группы относительно остальных цепей, соединенными между собой. Сопротивление изоляции должно быть не менее 100 МОм при температуре $(25 \pm 10) ^\circ\text{C}$ и относительной влажности до 80 %.

Таблица 31 – Группы цепей для комплекта 01

Наименование цепи	Объединяемые зажимы комплекта
1 Цепи переменного тока	X1 – X15
2 Цепи напряжения переменного тока стороны НН1	X31 – X33
3 Цепи оперативного постоянного тока $\pm EC1$	X45 – X60, X71 – X75
4 Цепи оперативного постоянного тока $\pm EC2$	X62 – X69
5 Выходные цепи	X76 – X110
6 Контрольный выход 01	X258, X259

Таблица 32 – Группы цепей для комплекта 02

Наименование цепи	Объединяемые зажимы шкафа
1 Цепи переменного тока	X17 – X23
2 Цепи переменного тока $3I_0$	X25, X26
3 Цепи напряжения переменного тока “звезды”	X35 – X38
4 Цепи напряжения переменного тока $3U_0$	X39 – X40
5 Цепи оперативного постоянного тока +EC3	X111 – X143
6 Цепи оперативного постоянного тока +EC4	X144 – X153
7 Цепи оперативного постоянного тока +EC5	X154 – X163
8 Выходные цепи	X164 – X195
9 Контрольный выход 02	X260, X261

Таблица 33 – Группы цепей для комплекта 03

Наименование цепи	Объединяемые зажимы шкафа
1 Цепи переменного тока 1 секции	X27 – X30
2 Цепи напряжения переменного тока 1 секции	X41 – X44
3 Цепи оперативного постоянного тока ±ЕС6	X200 – X218
4 Цепи переменного оперативного тока	X220 – X226
5 Выходные цепи	X227 – X251
6 Цепи указателя положения	X252 – X257
7 Контрольный выход 03	X262, X263
8 Цепи сигнализации	X264 – X278
9 Цепи АСУ ТП	X279 – X294

2.2.9.3 Проверку электрической прочности изоляции независимых цепей относительно корпуса и между собой необходимо производить напряжением 1700 В переменного тока частотой 50 Гц в течение 1 мин.

Проверку электрической прочности изоляции производить в последовательности, указанной в 2.2.9.2. При испытаниях не должно быть пробоя изоляции.

После проверки изоляции все временные переключки снять.

2.2.9.4 Проверка комплектов шкафа рабочим током и напряжением.

Проверку необходимо выполнить для каждого комплекта защиты. Необходимые измерения и переключения выполнять с помощью дисплея и клавиатуры терминала или с помощью программы мониторинга “EKRASMS”.

2.2.9.4.1 Проверка правильности подведения к комплекту тока и напряжения от измерительных трансформаторов.

Подключить цепи переменного тока и напряжения от ТТ и ТН защищаемого трансформатора. По показаниям дисплея терминалов или через систему “EKRASMS” снять показания и построить векторные диаграммы токов и напряжений. Модули и углы векторов токов и напряжений, подведенных к шкафу, занести в таблицы 34 - 36.

Таблица 34 – Величины модулей и углов векторов токов и напряжений комплекта 01

Наименование	I_{A0}, A	Фаза, °	I_{B0}, A	Фаза, °	I_{C0}, A	Фаза, °	
Цепи тока ВН							
Цепи тока НН							
Напряжение, В	U_{AB}		Фаза, °		U_{BC}		Фаза, °
ТН (НН)							

*) - углы векторов отсчитываются относительно опорного вектора – напряжения прямой последовательности стороны НН.

Таблица 35 - Величины модулей и углов векторов токов и напряжений комплекта 02

Наименование	Ток, А				Напряжение, В			
	I_A	I_B	I_C	$3I_0$	\underline{U}_A	\underline{U}_B	\underline{U}_C	$\underline{U}_{НК}$
Величина								
Угол, эл. град.								

Таблица 36 – Величины модулей и углов векторов токов и напряжений комплекта 03

Наименование	Ток, А		Напряжение, В	
			1 секции	
	I _{СВ 1 СЕК}	I _{В 1 СЕК}	U _{AB}	3U ₀ (U _{BC})
Величина				
Угол, эл. град. ^{*)}				

^{*)} - углы векторов отсчитываются относительно опорного вектора – напряжения U_{ab1c}

По диаграмме убедиться в правильности чередования фаз токов и напряжений, подключенных к шкафу.

Величина тока небаланса (I_{НБ}) не должна превышать 0,05 о.е. (в расчетном положении РПН), при этом должны соблюдаться условия:

1) Нагрузка трансформатора должна составлять не менее 20 % полной номинальной мощности трансформатора.

2) $I_{НБ} < 0,2 * I_{Д0}$, где I_{Д0} - уставка начального тока срабатывания ДТЗ.

2.2.9.4.2 Проверка симметричных составляющих в подводимых трехфазных системах напряжения и тока.

Снять показания векторов напряжения и тока прямой, обратной и нулевой последовательности. Векторы напряжения и тока прямой последовательности во вторичных величинах должны быть близкими к векторам, соответственно, напряжения и тока фазы А.

Модули векторов напряжения и тока обратной последовательности не должны превышать 3 % от модулей векторов, соответственно, напряжения и тока прямой последовательности.

Модуль вектора тока нулевой последовательности не должен превышать 3 % от модуля вектора тока прямой последовательности.

Модуль вектора напряжения нулевой последовательности не должен превышать 4 % от величины модуля вектора напряжения прямой последовательности.

Значения углов векторов напряжений и токов обратной и нулевой последовательностей могут быть произвольными.

2.2.9.4.3 Проверка поведения защит комплекта при отключении цепей напряжения

При поданном токе нагрузки отключением и включением напряжения оперативного постоянного тока с помощью переключателя комплекта убедиться, что ложного срабатывания защит не происходит.

2.2.9.4.4 Проверка поведения шкафа при снятии и подаче напряжения оперативного постоянного тока

При поданном токе нагрузки, отключением и включением напряжения оперативного постоянного тока с помощью переключателя «Питание» убедиться, что ложного срабатывания шкафа не происходит.

2.2.9.4.5 Проверка уставок шкафа

При проверке уставок измерительных реле тока и напряжения необходимо конфигу-

ризовать проверяемое реле на контрольный выход терминала с помощью программы “EKRASMS”. Срабатывание проверяемого реле фиксировать по замыканию контактов реле контрольного выхода на зажимах: X258, X259 - для комплекта 01; X260, X261- для комплекта 02; X262, X263- для комплекта 03.

2.2.9.5 Проверка действия на центральную сигнализацию и проверка взаимодействия шкафа с другими НКУ.

Проверка производится наладочным персоналом в установленном порядке.

2.3 Возможные неисправности и методы их устранения

2.3.1 Неисправности могут возникнуть при нарушении условий транспортирования, хранения и эксплуатации.

2.3.2 При включении питания и в процессе работы шкафа могут возникнуть неисправности, обнаруживаемые системой контроля терминала. Описание возможных неисправностей и методов их устранения приведено в ЭКРА.650321.084 РЭ.

3 Техническое обслуживание шкафа

3.1 Общие указания

3.1.1 Цикл технического обслуживания (ТО) шкафа в процессе его эксплуатации составляет восемь лет в соответствии с требованиями РД 153.34.0-35.613-00 «Правила технического обслуживания устройств релейной защиты и электроавтоматики электрических сетей 0,4 – 35 кВ» для устройств на микроэлектронной и микропроцессорной базе. Под циклом ТО понимается период эксплуатации шкафа между двумя ближайшими восстановлением, в течение которого выполняются в определённой последовательности виды ТО, предусмотренные вышеуказанными Правилами: проверка (наладка) при новом включении (см. 3.3), первый профилактический контроль, профилактический контроль, профилактическое восстановление, проводимые в сроки и в объёме проверок, установленных у потребителя. Установленная продолжительность цикла ТО может быть увеличена или сокращена в зависимости от конкретных условий эксплуатации, длительности эксплуатации с момента ввода в работу, фактического состояния каждого конкретного шкафа, а также квалификации обслуживающего персонала.

3.1.1.1 Профилактический контроль

Терминалы серии БЭ2502 имеют встроенную систему самодиагностики и не требуют периодического тестирования.

Особое внимание при проведении профилактического контроля следует уделить протяжке винтов на клеммах терминала и на ряду зажимов шкафа.

При проведении профилактического контроля необходимо измерить переменные токи и напряжения, подводимые к зажимам шкафа, и произвести их сравнение с показаниями токов и напряжений на жидкокристаллических индикаторах терминалов. При соответствии показаний дальнейшую проверку уставок защит допускается не производить.

При проведении профилактического контроля целесообразно проверить исправность дискретных входов терминалов, а также замыкание выходных зажимов шкафа. Перед выполнением проверки необходимо принять меры для исключения действия шкафа во внешние цепи.

Проверку исправности дискретных входов, выведенных на ряд зажимов шкафа, а также оперативных ключей и кнопок на двери шкафа следует выполнять контролем состояния входа при выполнении соответствующих переключений с помощью индикатора терминала или программы мониторинга "EKRASMS".

3.1.1.2 Профилактическое восстановление.

При профилактическом восстановлении следует произвести в соответствии с указаниями 3.3 следующие проверки:

- проверку состояния электрической изоляции шкафа;
- проверку уставок защит шкафа;
- проверку шкафа рабочим током и напряжением;
- проверку воздействия на внешние цепи;
- проверку действия на центральную сигнализацию;

- проверку взаимодействия шкафа с другими НКУ.

Персонал, обслуживающий шкаф, может самостоятельно произвести ремонт или замену внешних реле шкафа, переключателей, светосигнальной арматуры и т.д.

В случае обнаружения дефектов в терминалах БЭ2502 или в устройстве связи с ПК, необходимо немедленно поставить в известность предприятие-изготовитель. Восстановление вышеуказанной аппаратуры может производить только специально подготовленный персонал.

3.2 Меры безопасности

3.2.1 Конструкция шкафа пожаробезопасна в соответствии с ГОСТ 12.1.004-91 и обеспечивает безопасность обслуживания в соответствии с ГОСТ Р 51321.1-2007 (МЭК 60439-1:2004), ГОСТ 12.2007.0-75. По требованиям защиты человека от поражения электрическим током шкаф соответствует классу I по ГОСТ 12.2.007.0-75.

3.2.2 Аппаратура шкафа для защиты от соприкосновения с токоведущими частями имеет оболочку.

3.2.3 При эксплуатации и испытаниях шкафа необходимо руководствоваться «Правилами технической эксплуатации электрических станций и сетей» и «Правилами по охране труда при эксплуатации электроустановок».

3.2.4 Требования к персоналу и правила работ со шкафом, необходимые при обслуживании и эксплуатации шкафа, приведены в 2.2.1 настоящего РЭ.

3.2.5 При соблюдении требований эксплуатации и хранения шкаф не создает опасность для окружающей среды.

3.3 Проверка работоспособности (эксплуатационные проверки)

3.3.1 При профилактическом восстановлении следует пользоваться методикой, приведенной в 2.2.9 настоящего РЭ.

В процессе эксплуатации объем проверок может быть сокращен, а порядок их проведения изменен.

3.3.2 Проверка и настройка терминала защиты производятся в соответствии с указаниями, приведёнными в руководстве по эксплуатации ЭКРА.650321.084 РЭ.

4 Рекомендации по выбору уставок

Неиспользуемые защиты должны выводиться ключами или накладками, уставки неиспользуемых реле должны задаваться максимальными, неиспользуемые выдержки времени на срабатывание - максимальные значения, неиспользуемые выдержки времени на возврат - минимальные значения.

Перед вводом уставок защит необходимо произвести конфигурирование терминала БЭ2502А.

4.1 Конфигурирование терминала БЭ2502А1801

Терминал БЭ2502А1801 предназначен для защиты трансформатора и содержит 8 аналоговых входов:

- 2 трансформатора напряжения (ТН);
- 6 трансформаторов тока (ТТ), образующие две трехфазные группы (стороны), для подключения к цепям тока защищаемого объекта.

В разделе «Общая логика» для терминала задаются следующие параметры:

- базисный ток стороны №1;
- базисный ток стороны №2;
- схема соединения стороны №1;
- схема соединения стороны №2.

Выравнивание различий по коэффициентам ТТ присоединений

По значениям базисных токов производится цифровое выравнивание токов присоединений.

Погрешность выравнивания составляет не более $\pm 2\%$ от базисного тока стороны ($I_{\text{БАЗ.СТОП.}}$).

4.1.1 Определение схемы соединения сторон

1) Параметр «Схема соединения стороны» для терминала защиты Т(АТ) зависит:

- от схемы соединения вторичных обмоток главных ТТ соответствующей стороны;
- от схемы соединения обмоток силового Т(АТ) соответствующей стороны;
- от схемы включения ТТ данной стороны (на фазные/линейные токи).

Для терминала защит с поддержкой протокола МЭК 61850 данный параметр определяется по выражению:

$$K_{\text{СХ_СТОП}} = K_{\text{СХ_ТТ_СТОП}} \cdot K_{\text{СХ_ОБМ_СТОП}} \cdot K_{\text{ВКЛ_ТТ_СТОП}}, \quad (19)$$

где $K_{\text{СХ_ТТ_СТОП}}$ - коэффициент, учитывающий схему соединения вторичных обмоток главных ТТ соответствующей стороны Т(АТ);

$K_{\text{СХ_ТТ_СТОП}} = 1$ - если вторичная обмотка главного ТТ, соответствующей стороны Т(АТ), собрана в «звезду» и $K_{\text{СХ_ТТ_СТОП}} = \sqrt{3}$ - если вторичная обмотка главного ТТ со-

брана в «треугольник»;

$K_{CX_OБM_CTOP}$ - коэффициент, учитывающий схему соединения обмотки силового Т(АТ) соответствующей стороны (например, обмотки ВН, СН или НН);

$K_{CX_OБM_CTOP} = 1$ - если обмотка, соответствующей стороны, силового Т(АТ) собрана в «звезду» и $K_{CX_OБM_CTOP} = \sqrt{3}$ - если обмотка силового Т(АТ) собрана в «треугольник»;

$K_{BKЛ_TT_CTOP}$ - коэффициент, учитывающий схему включения ТТ на линейные/фазные токи при схеме соединения обмотки силового Т(АТ) данной стороны в «треугольник»;

$K_{BKЛ_TT_CTOP} = 1$ - при соединении обмотки силового Т(АТ) данной стороны в «звезду», а также при включении ТТ на «линейные» токи, когда ТТ установлены за «треугольником» созданный обмотками силового Т(АТ) данной стороны;

$K_{BKЛ_TT_CTOP} = 1/\sqrt{3}$ - при включении ТТ на «фазные» токи, когда ТТ установлены внутри «треугольника» созданный обмотками силового Т(АТ) данной стороны.

Таблица 37

	K_{CX_CTOP}	
	$\sqrt{3}$	1
Схема соединения стороны	Δ	Y

2) Параметр «Схема соединения стороны» для терминала защиты ошиновки низкого напряжения Т(АТ) зависит:

- от схемы соединения вторичных обмоток главных ТТ;
- от схемы соединения обмотки стороны НН силового Т(АТ);
- от схемы включения ТТ стороны ошиновки НН Т(АТ) относительно обмотки НН силового Т(АТ) (на фазные / линейные токи).

Для терминала защит с поддержкой протокола МЭК 61850 данный параметр определяется по выражению:

$$K_{CX_CTOP} = K_{CX_TT_CTOP} \cdot K_{CX_OБM_HH} \cdot K_{BKЛ_TT_CTOP} \quad (20)$$

где $K_{CX_TT_CTOP}$ - коэффициент, учитывающий схему соединения вторичных обмоток главных ТТ соответствующей стороны ошиновки НН Т(АТ).

$K_{CX_TT_CTOP} = 1$ - если вторичная обмотка главного ТТ, соответствующей стороны ошиновки НН Т(АТ), собрана в «звезду» и $K_{CX_TT_CTOP} = \sqrt{3}$ - если вторичная обмотка собрана в «треугольник»;

$K_{CX_ОБМ_НН}$ - коэффициент, учитывающий схему соединения обмотки НН силового Т(АТ);

$K_{CX_ОБМ_НН} = 1$ - если обмотка стороны НН силового Т(АТ) собрана в «звезду» и

$K_{CX_ОБМ_НН} = \sqrt{3}$ - если обмотка стороны НН силового Т(АТ) собрана в «треугольник»;

$K_{ВКЛ_ТТ_СТОП}$ - коэффициент, учитывающий схему включения ТТ соответствующей стороны ошиновки НН силового Т(АТ) на линейные/фазные токи относительно схемы соединения обмотки НН силового Т(АТ);

$K_{ВКЛ_ТТ_СТОП} = 1$ - при соединении обмотки НН силового Т(АТ) в «звезду», а также при включении ТТ соответствующей стороны ошиновки НН силового Т(АТ) на «линейные» токи, когда ТТ установлены за «треугольником» созданный обмоткой НН силового Т(АТ);

$K_{ВКЛ_ТТ_СТОП} = 1/\sqrt{3}$ - при включении ТТ на «фазные» токи, когда ТТ установлены внутри «треугольника» созданный обмоткой НН силового Т(АТ).

Таблица 38

	$K_{CX_СТОП}$	
	$\sqrt{3}$	1
Схема соединения стороны	Δ	Y

Если уставки “Схема соединения стороны” (учитывается только для сторон у которых выбрана уставка “Сторона” – “Есть”) имеет одно и тоже значение (например для всех Y или для всех Δ), то компенсация фазового сдвига и коэффициента схемы не требуется, т.е. расчёт токов для ДТЗ (АТ), ошиновки НН Т (АТ) осуществляется по следующим выражениям:

$$\dot{I}_{A-СТОП}^* = \frac{\dot{I}_{a-СТОП}}{I_{БАЗ.СТОП}} \quad \dot{I}_{B-СТОП}^* = \frac{\dot{I}_{b-СТОП}}{I_{БАЗ.СТОП}} \quad \dot{I}_{C-СТОП}^* = \frac{\dot{I}_{c-СТОП}}{I_{БАЗ.СТОП}} \quad (21)$$

где $\dot{I}_{a-СТОП}$, $\dot{I}_{b-СТОП}$, $\dot{I}_{c-СТОП}$ - измеряемые токи соответствующей стороны №1, №2, А;

$I_{БАЗ.СТОП}$ - базисный ток соответствующей стороны, А;

$\dot{I}_{A-СТОП}^*$, $\dot{I}_{B-СТОП}^*$, $\dot{I}_{C-СТОП}^*$ - расчетные токи стороны №1, №2 для ДТЗ, о.е.

Если уставки “Схема соединения стороны” (учитывается только для сторон, у которых выбрана уставка “Сторона” – “Есть”) имеет разное значение (например, схема соединения стороны №1 – Y, №2 – Δ), то компенсация фазового сдвига и коэффициента схемы, соответствующей стороны, для дифференциально-токовой защиты осуществляется программно, по выражениям:

$$\dot{i}_{A-CTOP\#1}^* = \frac{\dot{i}_{a-CTOP\#1} - \dot{i}_{b-CTOP\#1}}{\sqrt{3} I_{БАЗ.CTOP\#1}} \quad \dot{i}_{B-CTOP\#1}^* = \frac{\dot{i}_{b-CTOP\#1} - \dot{i}_{c-CTOP\#1}}{\sqrt{3} I_{БАЗ.CTOP\#1}} \quad \dot{i}_{C-CTOP\#1}^* = \frac{\dot{i}_{c-CTOP\#1} - \dot{i}_{a-CTOP\#1}}{\sqrt{3} I_{БАЗ.CTOP\#1}} \quad (22)$$

$$\dot{i}_{A-\#3(4)}^* = \frac{\dot{i}_{a-\#3(4)}}{I_{БАЗ.\#3(4)}} \quad \dot{i}_{B-\#3(4)}^* = \frac{\dot{i}_{b-\#3(4)}}{I_{БАЗ.\#3(4)}} \quad \dot{i}_{C-\#3(4)}^* = \frac{\dot{i}_{c-\#3(4)}}{I_{БАЗ.\#3(4)}} \quad (23)$$

где \dot{i}_{a-CTOP} , \dot{i}_{b-CTOP} , \dot{i}_{c-CTOP} - измеряемые токи соответствующей стороны №1, №2, А;

$I_{БАЗ.CTOP}$ - базисный ток соответствующей стороны, А;

\dot{i}_{A-CTOP}^* , \dot{i}_{B-CTOP}^* , \dot{i}_{C-CTOP}^* - расчетные токи стороны №1, №2 для ДТЗ, о.е.

Пример1:

“Схема соединения стороны ВН - Y”;

“Схема соединения стороны НН1 - Δ”.

Расчёт для сторон ВН, СН, НН1 и НН2 будет осуществляться по выражениям:

$$\dot{i}_{A-BH}^* = \frac{\dot{i}_{a-BH} - \dot{i}_{b-BH}}{\sqrt{3} I_{БАЗ.ВН}} \quad \dot{i}_{B-BH}^* = \frac{\dot{i}_{b-BH} - \dot{i}_{c-BH}}{\sqrt{3} I_{БАЗ.ВН}} \quad \dot{i}_{C-BH}^* = \frac{\dot{i}_{c-BH} - \dot{i}_{a-BH}}{\sqrt{3} I_{БАЗ.ВН}}$$

$$\dot{i}_{A-НН1,2}^* = \frac{\dot{i}_{a-НН1,2}}{I_{БАЗ.НН1,2}} \quad \dot{i}_{B-НН1,2}^* = \frac{\dot{i}_{b-НН1,2}}{I_{БАЗ.НН1,2}} \quad \dot{i}_{C-НН1,2}^* = \frac{\dot{i}_{c-НН1,2}}{I_{БАЗ.НН1,2}}$$

4.1.2 Расчёт базисных токов по сторонам

Значения базисных токов по сторонам задаются в меню "Общая логика".

1) Базисный ток, для терминалов защит Т(АТ), определяется по выражению:

$$\begin{cases} I_{БАЗ.СТОР.ПЕРВ.} = \frac{K_{СХ_ТТ_СТОР} \cdot K_{ВКЛ_ТТ_СТОР} \cdot S_{НОМ.Т(АТ)}}{\sqrt{3} \cdot U_{СТОР.}}, \\ I_{БАЗ.СТОР.ВТОР.} = \frac{K_{СХ_ТТ_СТОР} \cdot K_{ВКЛ_ТТ_СТОР} \cdot K_{АТ_СТОР}}{K_{ТТ_СТОР}} \cdot \frac{S_{НОМ.Т(АТ)}}{\sqrt{3} \cdot U_{СТОР.}}, \end{cases} \quad (24)$$

где $S_{НОМ.Т(АТ)}$ - номинальная полная мощность трансформатора (автотрансформатора);

$U_{СТОР.}$ - напряжение на соответствующей стороне. При использовании РПН принимается напряжение в рабочем положении РПН. При не использовании РПН принимается номинальное напряжение соответствующей стороны;

$K_{ТТ_СТОР} = w_2 / w_1 = I_{1НОМ} / I_{2НОМ}$ - коэффициент трансформации главного ТТ соответствующей стороны;

$K_{СХ_ТТ_СТОР}$ – коэффициент учитывающий схему соединения вторичных обмоток главных ТТ (для ТТ, соединенных в "звезду", $K_{СХ_ТТ_СТОР} = 1$; для ТТ, соединенных в

"треугольник", $K_{CX_TT_СТОП} = \sqrt{3}$);

$K_{BKL_TT_СТОП}$ - коэффициент, учитывающий схему включения ТТ в зависимости от схемы соединения обмотки силового Т(АТ) данной стороны.

Таблица 39

Схема соединения обмотки силового Т(АТ)		
«Звезда»	«Треугольник»	
	Установка ТТ:	
	снаружи «треугольника»	внутри «треугольника»
$K_{BKL_TT_СТОП} = 1$	$K_{BKL_TT_СТОП} = 1$	$K_{BKL_TT_СТОП} = 1/\sqrt{3}$

$K_{AT_СТОП}$ – коэффициент трансформации внешнего выравнивающего трансформатора или автотрансформатора (АТ31 или АТ32), используемого для выравнивания значения базисного тока соответствующей стороны, если он выходит за пределы диапазона. При первоначальном расчете базисного тока стороны принимается $K_{AT_СТОП} = 1$.

2) Базисный ток, для терминалов защит ошиновки низкого напряжения Т(АТ).

Вариант №1.

- главные ТТ сторон расположить в порядке уменьшения их коэффициентов трансформации;
- определяется ТТ с наибольшим коэффициентом трансформации $K_{TT_МАХ}$;
- базисный ток соответствующей стороны рассчитывается по выражению:

$$I_{БАЗ.СТОП} = \frac{K_{TT_МАХ}}{K_{TT_СТОП}} \cdot K_{CX_TT_СТОП} \cdot K_{BKL_TT_СТОП} \cdot K_{AT_СТОП} \cdot I_{НОМ. TT_МАХ}, \quad (25)$$

где $I_{НОМ. TT_МАХ}$ – номинальный вторичный ток ТТ с максимальным коэффициентом трансформации $K_{TT_МАХ}$;

$K_{TT_СТОП}$ – коэффициент трансформации ТТ, соответствующей стороны ошиновки НН Т(АТ);

$K_{CX_TT_СТОП}$ – коэффициент, учитывающий схему соединения вторичных обмоток главных ТТ (для ТТ, соединенных в "звезду", $K_{CX_TT_СТОП} = 1$; для ТТ, соединенных в "треугольник", $K_{CX_TT_СТОП} = \sqrt{3}$);

$K_{BKL_TT_СТОП}$ - коэффициент, учитывающий схему включения ТТ соответствующей стороны ошиновки НН Т(АТ) в зависимости от схемы соединения обмотки НН силового Т(АТ).

Таблица 40

Схема соединения обмотки НН силового Т(АТ)		
«Звезда»	«Треугольник»	
	Установка ТТ:	
	снаружи «треугольника» (включение на «линейные токи»)	внутри «треугольника» (включение на «фазные» токи)
$K_{\text{ВКЛ_ТТ_СТОП}} = 1$	$K_{\text{ВКЛ_ТТ_СТОП}} = 1$	$K_{\text{ВКЛ_ТТ_СТОП}} = 1/\sqrt{3}$

$K_{\text{АТ_СТОП}}$ – коэффициент трансформации внешнего выравнивающего трансформатора или автотрансформатора (АТ31 или АТ32), используемого для выравнивания значения базисного тока соответствующей стороны, если он выходит за пределы диапазона. При первоначальном расчете базисного тока стороны принимается $K_{\text{АТ_СТОП}} = 1$.

5 Транспортирование и хранение

Условия транспортирования, хранения и допустимые сроки сохраняемости в упаковке до ввода шкафа в эксплуатацию должны соответствовать указанным в таблице 41.

Таблица 41

Назначение НКУ	Обозначение условий транспортирования в части воздействия		Обозначение условий хранения по ГОСТ 15150-69	Допустимые сроки сохраняемости в упаковке поставщика, годы
	механических факторов по ГОСТ 23216-78	климатических факторов - таких, как условия хранения по ГОСТ 15150-69		
1 Для поставок внутри страны (кроме районов Крайнего Севера и приравненные к ним местности по ГОСТ 15846-2002)	Л	5(ОЖ4)	1(Л)	3
2 Для поставок внутри страны в районы Крайнего Севера и приравненные к ним местности по ГОСТ 15846-2002	С	5(ОЖ4)	2(С)	3

Примечания:

1 Шкафы рассчитаны на хранение в неотапливаемых помещениях с верхним значением температуры окружающего воздуха плюс 40 °С и нижним - минус 25 °С с относительной влажностью воздуха 80 % при температуре плюс 25 °С.

2 Шкафы должны транспортироваться надежным и закрытым транспортом. При транспортировании должны допускаться следующие воздействия внешней окружающей среды: верхнее значение температуры окружающего воздуха плюс 50 °С, нижнее - минус 25 °С.

3 Для условий транспортирования в части воздействия механических факторов "Л" допускается общее число перегрузок не более четырёх.

4 Для условий транспортирования в части воздействия механических факторов "С" для экспортных поставок в районы с умеренным климатом, при наличии указания в заказе, допускается транспортирование морским путём.

5 Требования по условиям хранения распространяются на склады изготовителя и потребителя продукции.

6 Транспортирование упакованных шкафов может производиться железнодорожным транспортом в крытых вагонах, автотранспортом в крытых автомашинах, воздушным и водным транспортом, в универсальных контейнерах по ГОСТ 18477-79.

7 Погрузка, крепление и перевозка шкафов в транспортных средствах должны осуществляться в соответствии с действующими правилами перевозок грузов на соответствующих видах транспорта. При погрузочно-разгрузочных работах нельзя подвергать шкаф ударным нагрузкам.

6 Утилизация

6.1 После снятия с эксплуатации изделие подлежит демонтажу и утилизации. Специальных мер безопасности при демонтаже и утилизации не требуется. Демонтаж и утилизация не требуют специальных приспособлений и инструментов.

6.2 Основным методом утилизации является разборка изделия. При разборке целесообразно разделять материалы по группам. Из состава изделия подлежат утилизации черные и цветные металлы. Черные металлы при утилизации необходимо разделять на сталь конструкционную и электротехническую, а цветные металлы-на медные и алюминиевые сплавы (см. приложение В).

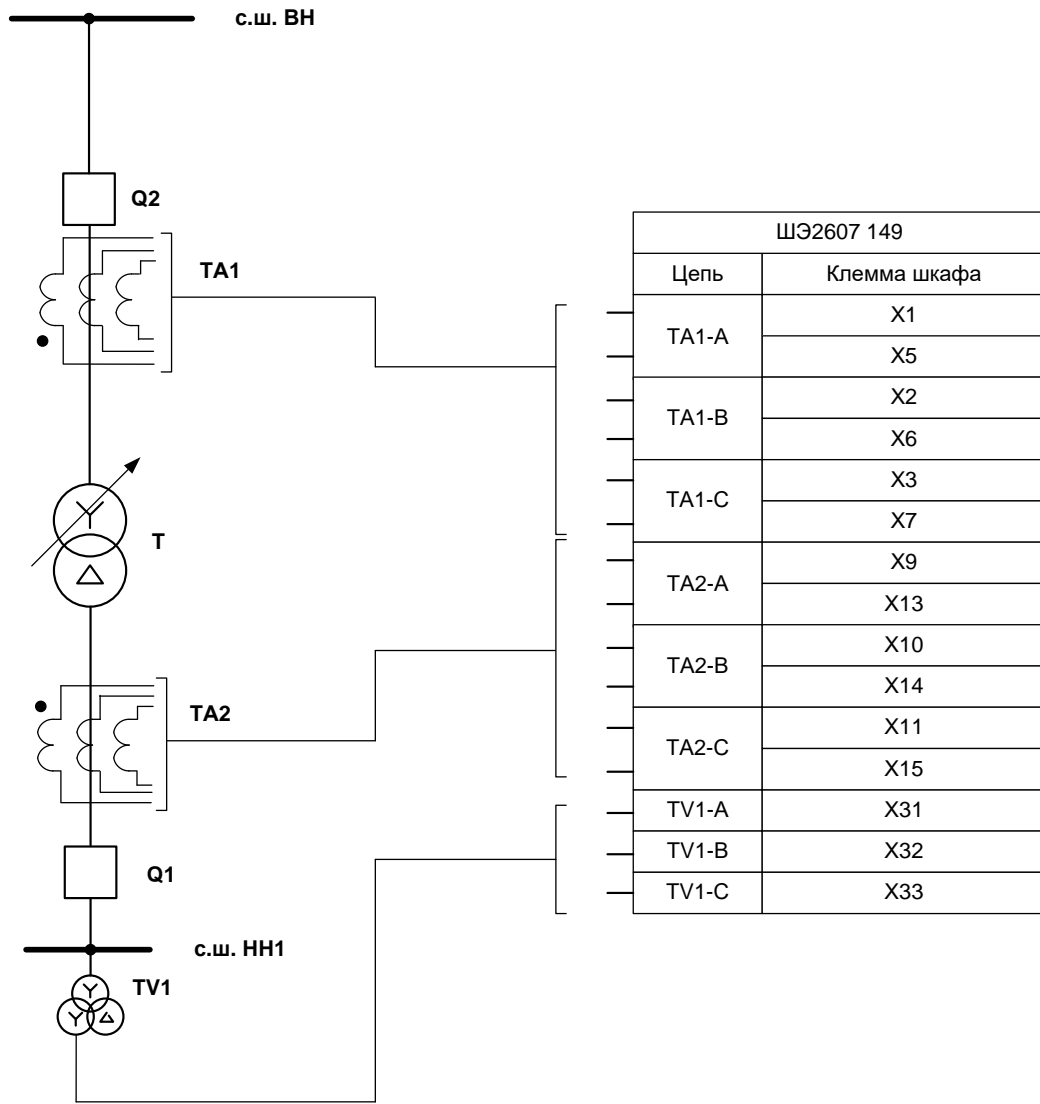


Рисунок 1.1 - Схема подключения комплекта 01 к цепям переменного тока и напряжения

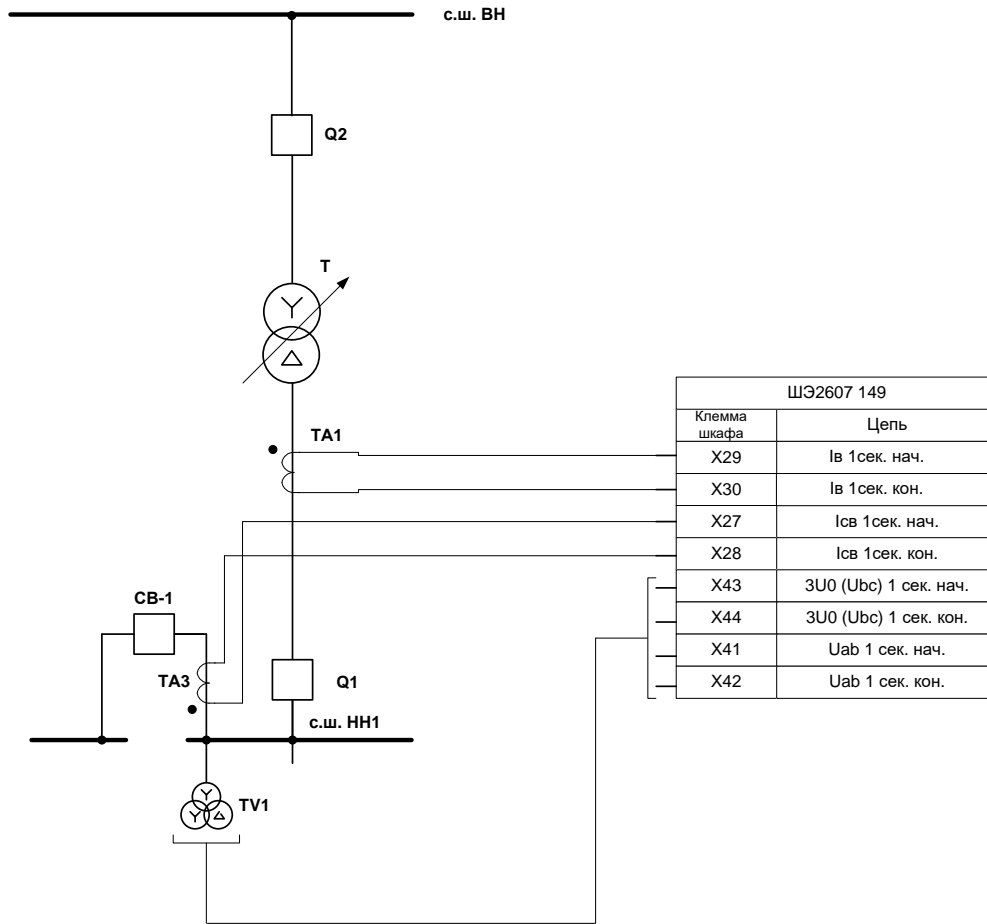


Рисунок 1.2 – Схема подключения комплекта 03 к цепям переменного тока и напряжения

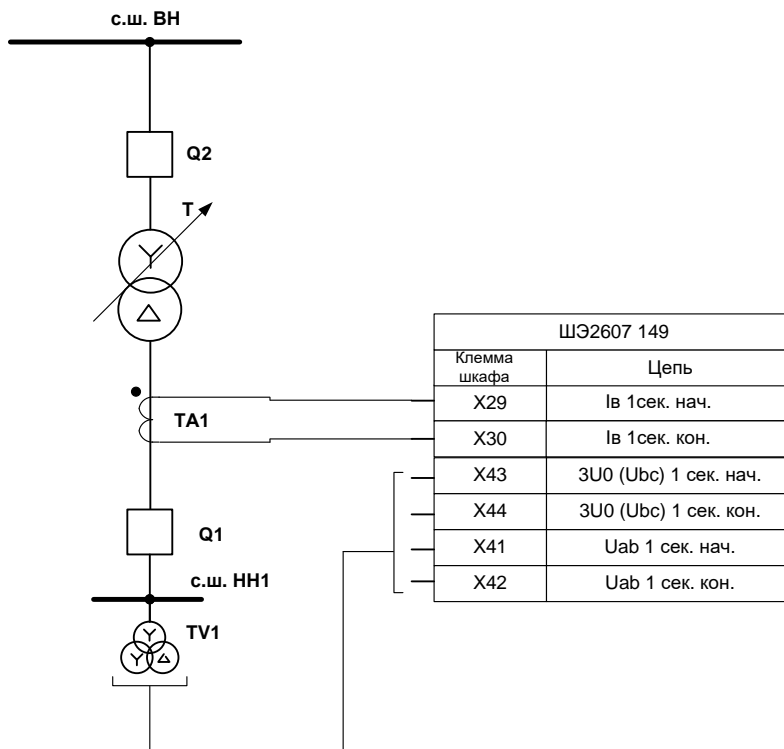


Рисунок 1.3 – Схема подключения комплекта 03 к цепям переменного тока и напряжения
(в схемах без контроля тока секционного выключателя низкой стороны)

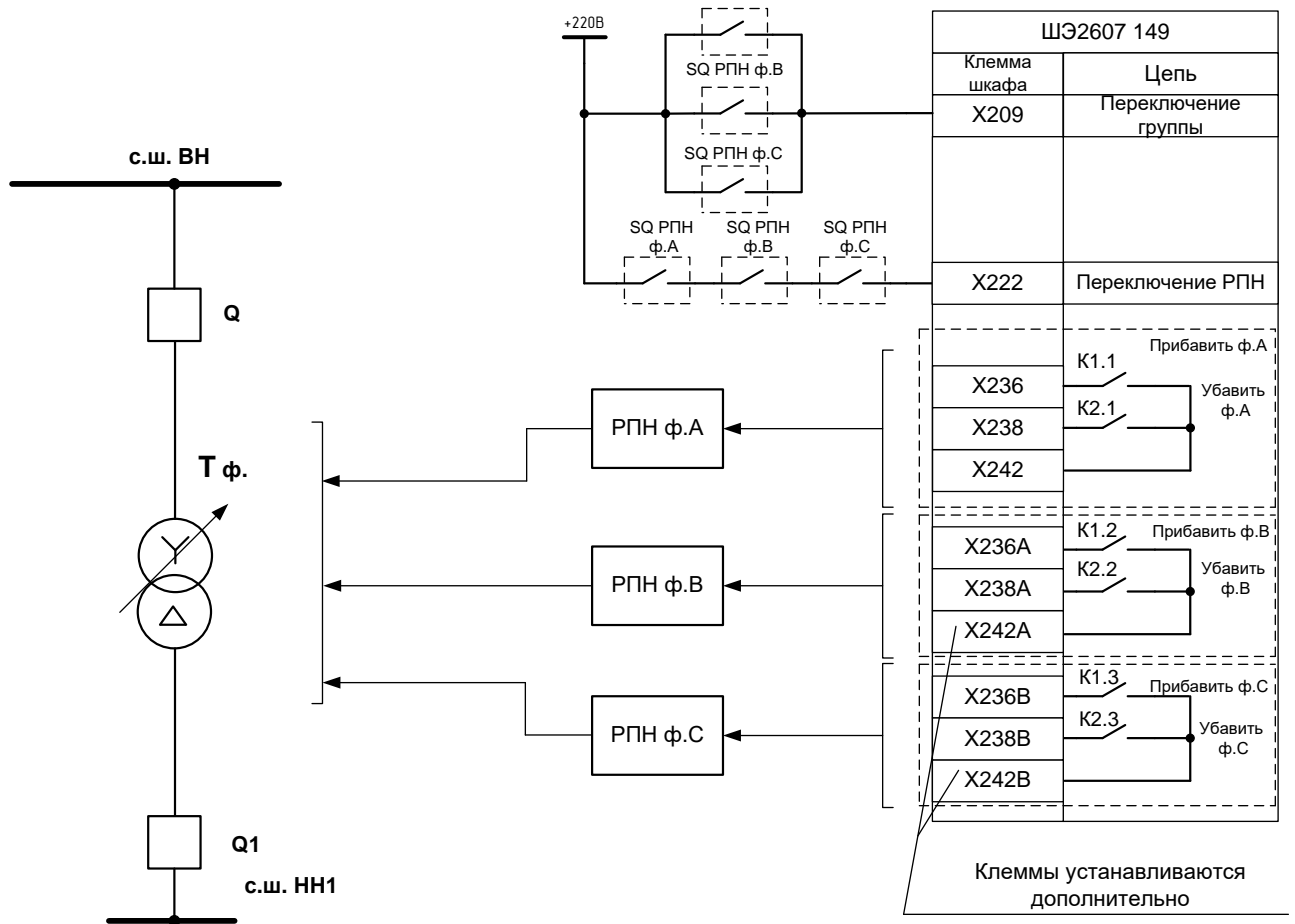


Рисунок 1.4 – Схема подключения комплекта 03 при регулировании РПН с фазными приводами

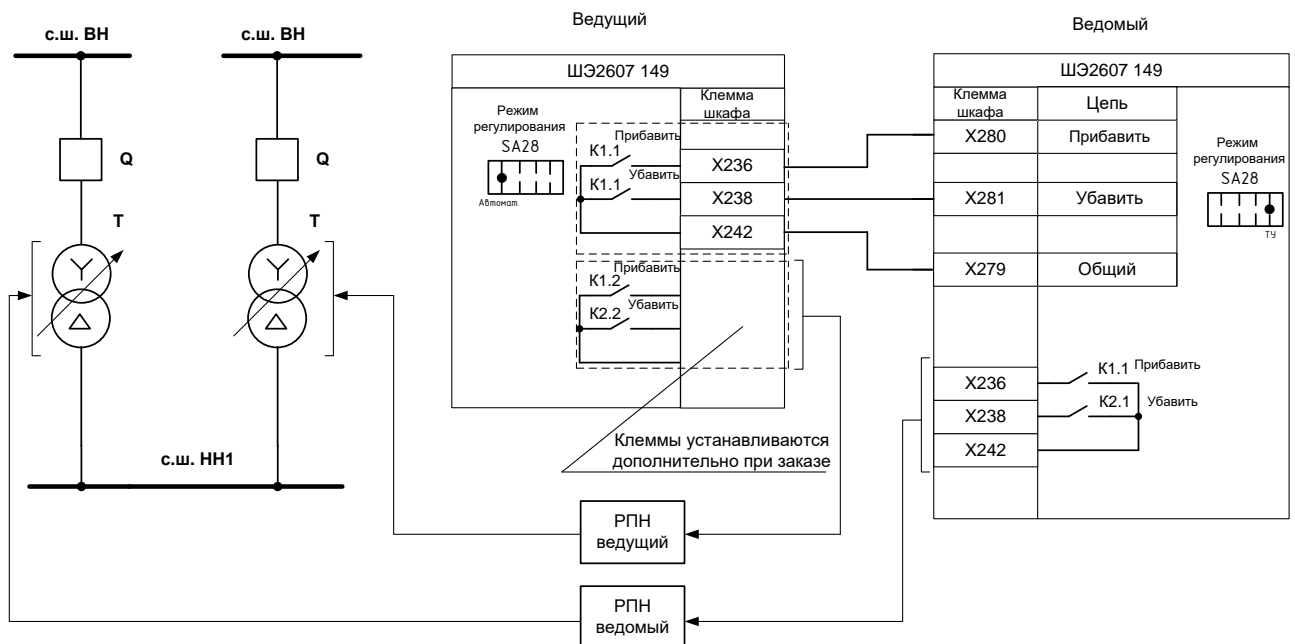
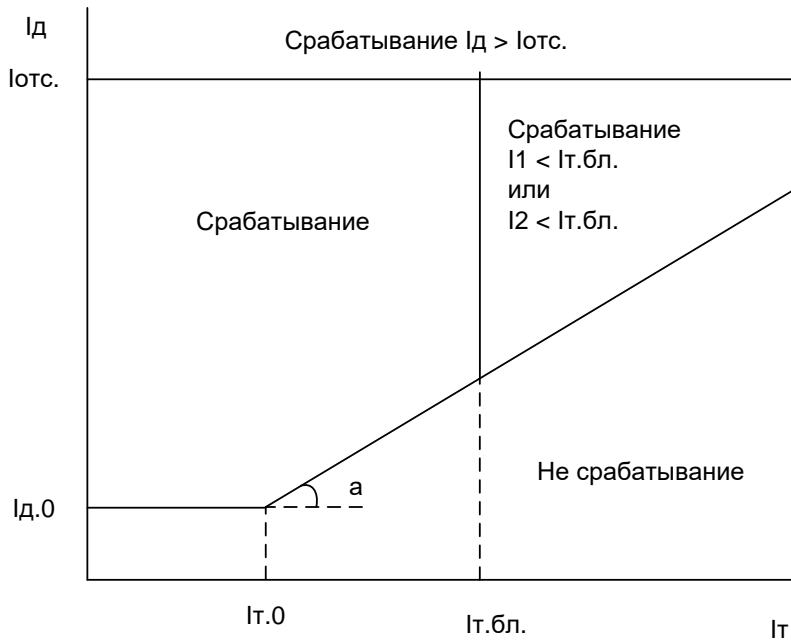


Рисунок 1.5 – Схема подключения комплекта 03 при параллельном регулировании РПН



- $I_{Д0}$ - начальный ток срабатывания ДЗО НН;
- $I_{Т.0}$ - ток начала торможения ДЗО НН;
- $I_{Т.БЛ}$ - ток торможения блокировки ДЗО НН;
- $K_T = tg a$ - коэффициент торможения ДЗО НН;
- $I_{ОТС}$ - ток срабатывания дифференциальной отсечки.

Рисунок 2 - Характеристика срабатывания ДТЗ терминала БЭ2502А1801

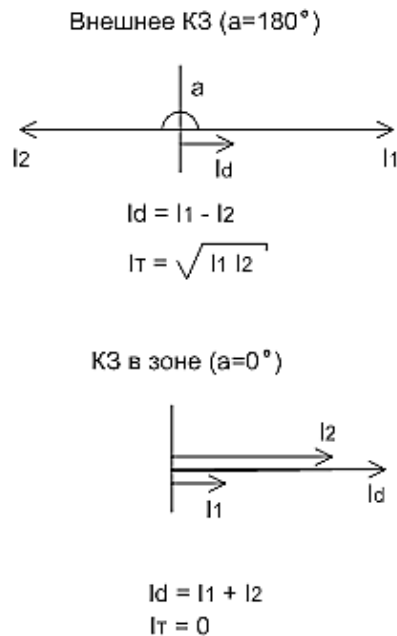


Рисунок 3.1 - Определение дифференциального и тормозного токов ДТЗ терминала БЭ2502А1801

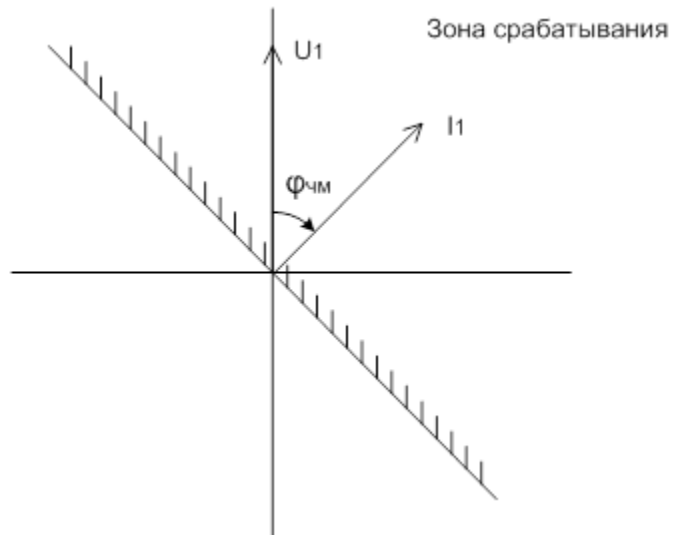
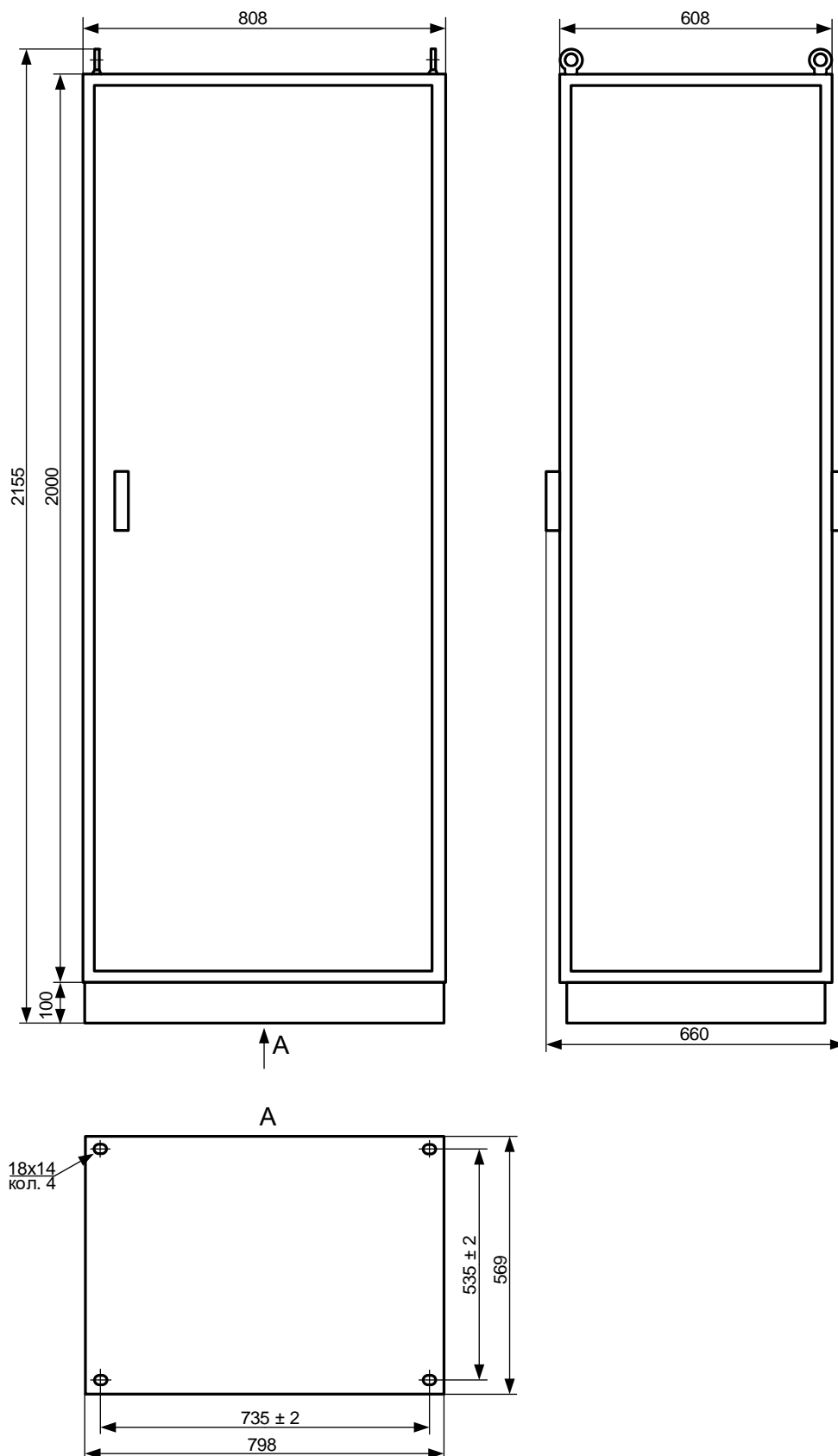
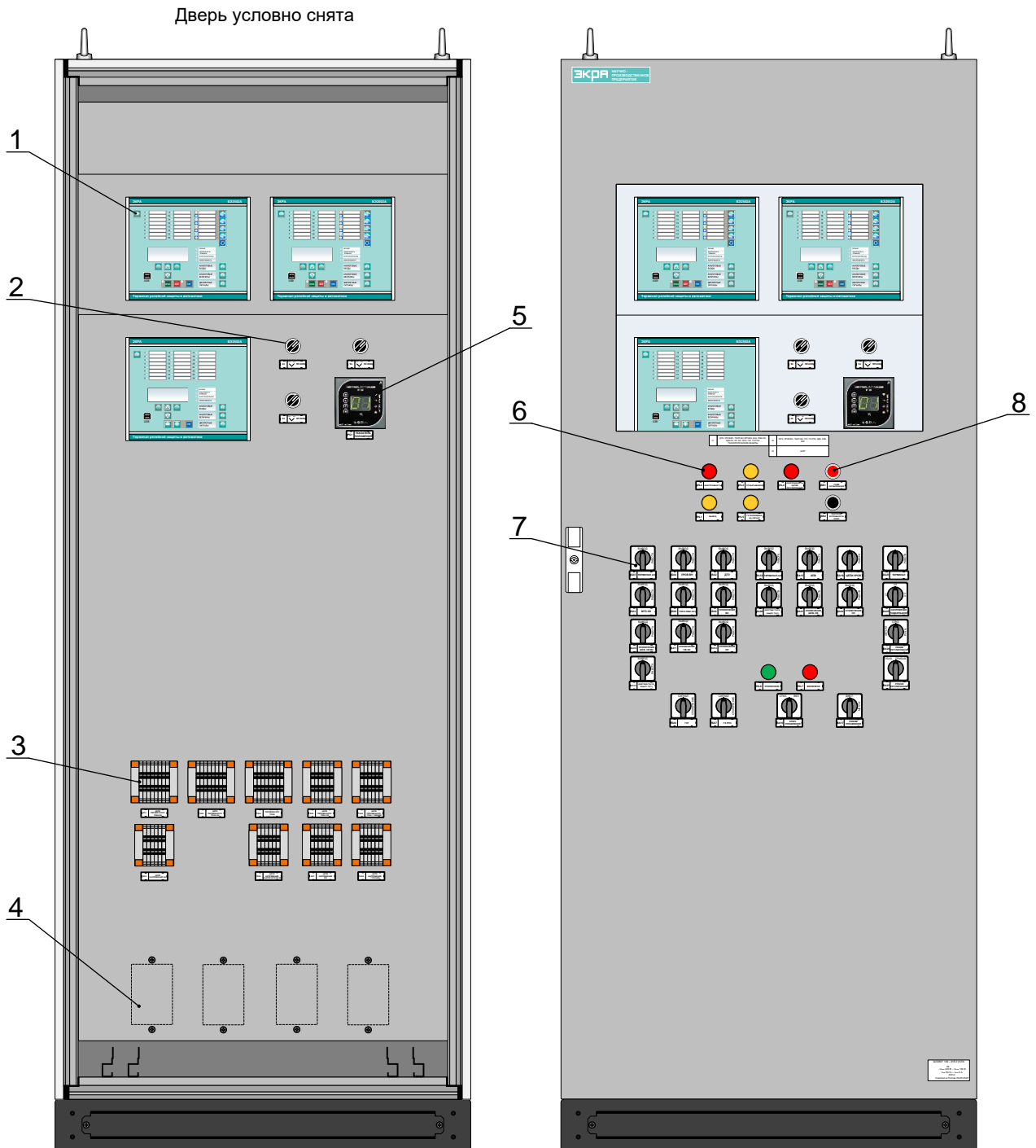


Рисунок 3.2 – Характеристика срабатывания РНМПП МТЗ НН1 терминала БЭ2502А1801



Размеры без предельных отклонений - максимальные
Максимальный угол открывания передней двери 130°
Масса шкафа не более 220 кг.

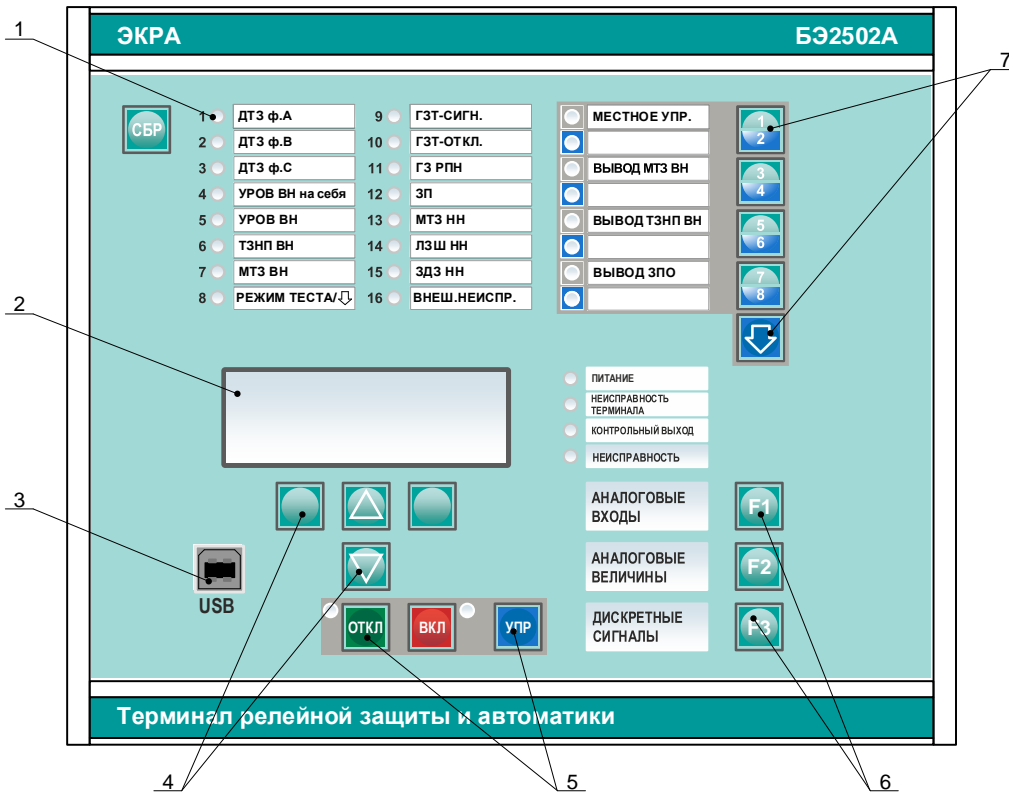
Рисунок 4 - Габаритные, установочные размеры и масса шкафа



- 1 - терминал БЭ2502А
- 2 - переключатель
- 3 - блок испытательный
- 4 - блок фильтров

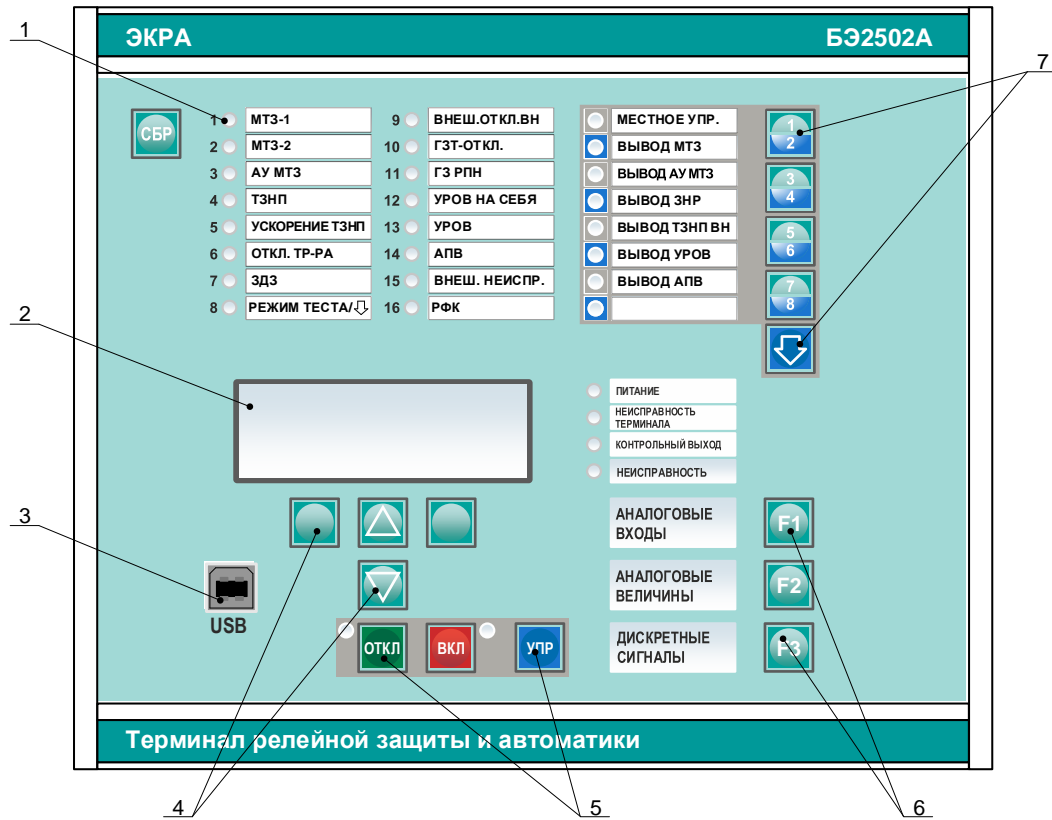
- 5 - указатель положения РПН
(устанавливается по заказу)
- 6 - лампа
- 7 - переключатель
- 8 - выключатель

Рисунок 5 - Общий вид шкафа



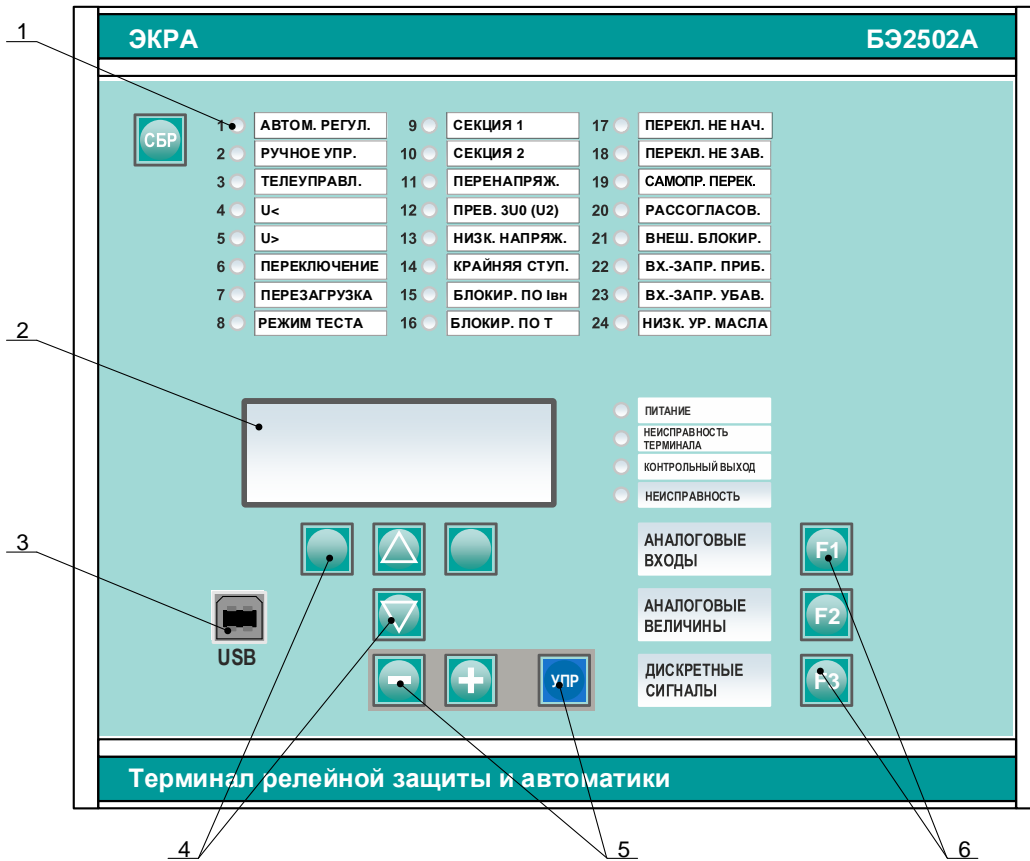
- 1 – светодиодные индикаторы без запоминания срабатывания
- 2 – жидкокристаллический дисплей
- 3 – разъем для подключения к последовательному порту ПК
- 4 – клавиатура
- 5 – кнопки управления (не используются)
- 6 – дополнительные функциональные кнопки
- 7 – электронные ключи SA

Рисунок 6.1 - Расположение элементов на лицевой панели терминала БЭ2502А1801



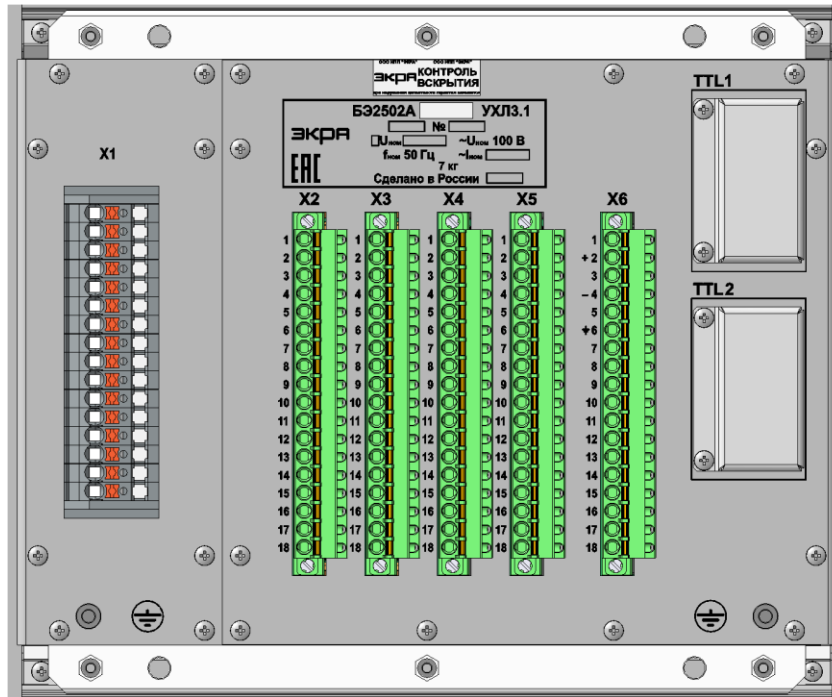
- 1 – светодиодные индикаторы без запоминания срабатывания
- 2 – жидкокристаллический дисплей
- 3 – разъем для подключения к последовательному порту ПК
- 4 – клавиатура
- 5 – кнопки управления выключателем
- 6 – дополнительные функциональные кнопки
- 7 – электронные ключи SA

Рисунок 6.2 - Расположение элементов на лицевой панели терминала БЭ2502А1802

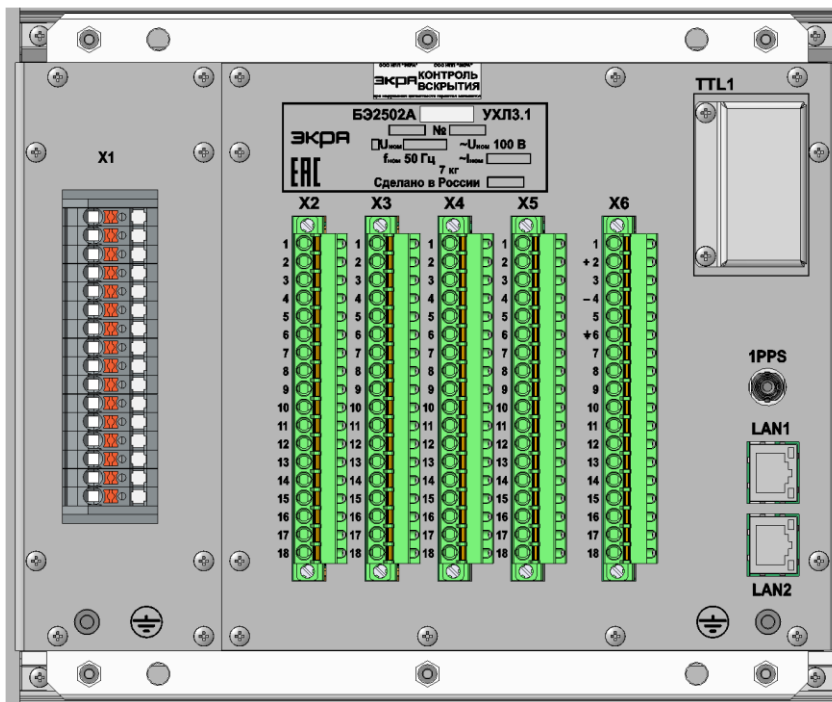


- 1 – светодиодные индикаторы;
- 2 – дисплей 4x20;
- 3 – интерфейс USB;
- 4 – кнопки выбора и прокрутки;
- 5 – кнопки ручного регулирования напряжения;
- 6 – дополнительные функциональные кнопки.

Рисунок 6.3 - Расположение элементов на лицевой панели терминала БЭ2502А0501



а) расположение клеммников в терминале без поддержки протокола МЭК 61850;



б) расположение клеммников в терминале с поддержкой протокола МЭК 61850.

Рисунок 6.4 – Расположение клеммников и разъемов на задней плите терминала БЭ2502А

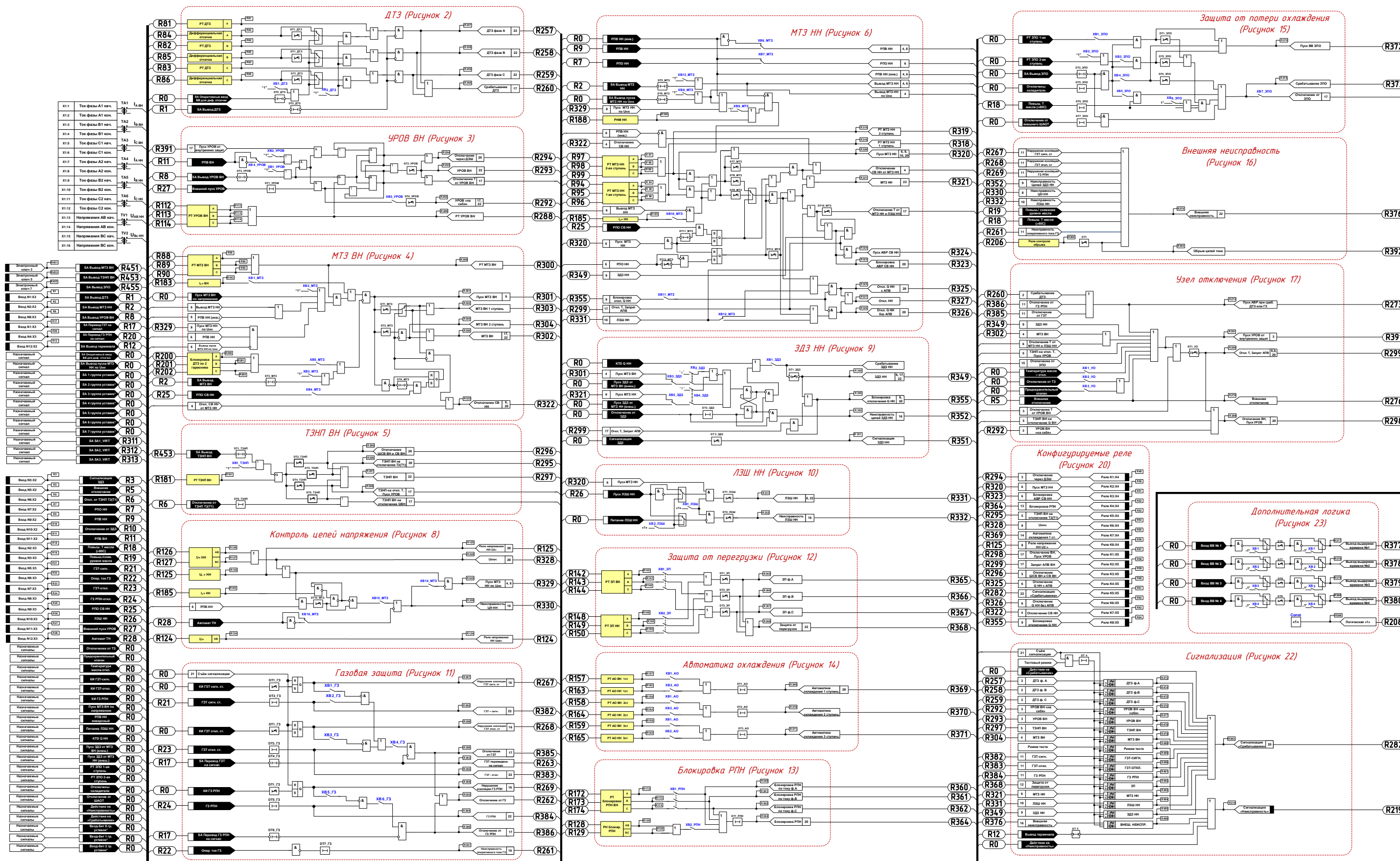


Рисунок 7 – Функциональная схема логики терминала БЭ2502А1801

Таблица 42- Назначение программных накладок терминала БЭ2502А1801

Обозначение	Назначение	Положение
XB1_ДЗ	Действие дифференциальной отсечки с выдержкой времени	0 - оперативный ввод по входу
		1 - введено постоянно
XB2_ДЗ	Дифференциальная отсечка	0 - не предусмотрена
		1 - предусмотрена
XB1_УРОВ	Действие УРОВ НН	0 - предусмотрено
		1 - не предусмотрено
XB2_УРОВ	Подтверждение пуска УРОВ от сигнала РПВ ВН	0 - предусмотрено
		1 - не предусмотрено
XB3_УРОВ	Действие УРОВ «на себя»	0 - не предусмотрено
		1 - предусмотрено
XB4_УРОВ	Инвертирование сигнала РПВ ВН	0 - не предусмотрено
		1 - предусмотрено
XB1_МТЗ	Действие реле тока обратной последовательности (РТОП) в МТЗ НН	0 - предусмотрено
		1 - не предусмотрено
XB2_МТЗ	Пуск МТЗ ВН по напряжению	0 - предусмотрено
		1 - не предусмотрено
XB3_МТЗ	Действие МТЗ ВН	0 - не предусмотрено
		1 - предусмотрено
XB4_МТЗ	Ускорение МТЗ ВН при отключенном СВ НН	0 - не предусмотрено
		1 - предусмотрено
XB5_МТЗ	Блокировка МТЗ ВН при БТН	0 - предусмотрена
		1 - не предусмотрена
		1 - предусмотрен
XB6_МТЗ	Действие сигнала РПВ НН в МТЗ ВН	0 - не предусмотрено
		1 - предусмотрено
XB7_МТЗ	Действие сигнала РПО НН в МТЗ НН	0 - не предусмотрен
		1 - предусмотрен
XB8_МТЗ	Пуск МТЗ НН по напряжению НН	0 - предусмотрен
		1 - не предусмотрен
XB9_МТЗ	Действие РНМПП НН в МТЗ НН	0 - предусмотрено
		1 - не предусмотрено
XB10_МТЗ	Действие РТОП НН в МТЗ НН	0 - не предусмотрено
		1 - предусмотрено
XB11_МТЗ	Блокировка отключения Q НН от ЗДЗ НН	0 - не предусмотрена
		1 - предусмотрена
XB12_МТЗ	Действие ЛЗШ НН на отключение Q НН	0 - с АПВ
		1 - без АПВ
XB13_МТЗ	Действие МТЗ НН	0 - предусмотрено
		1 - не предусмотрено

Продолжение таблицы 42

Обозначение	Назначение	Положение
XB14_МТЗ	Блокировка пуска по напряжению при неисправности ТН	0 - не предусмотрена
		1 - предусмотрена
XB15_МТЗ	Контроль цепей напряжения стороны НН	0 - не предусмотрен
		1 - предусмотрен
XB16_МТЗ	Инвертирование сигнала «Автомат ТН»	0 - не предусмотрено
		1 - предусмотрено
XB1_ТЗНП	Действие ТЗНП ВН	0 - предусмотрен
		1 - не предусмотрен
XB1_ЗДЗ	Действие ЗДЗ НН	0 - не предусмотрено
		1 - предусмотрено
XB2_ЗДЗ	Контроль по току ВН	0 - не предусмотрен
		1 - предусмотрен
XB3_ЗДЗ	Выбор пуска ЗДЗ по стороне ВН	0 - от МТЗ НН (внт)
		1 - от МТЗ НН (внш)
XB4_ЗДЗ	Контроль по току НН	0 - не предусмотрен
		1 - предусмотрен
XB5_ЗДЗ	Выбор пуска ЗДЗ по стороне НН	0 - от МТЗ НН (внт)
		1 - от МТЗ НН (внш)
XB1_ЛЗШ	Действие ЛЗШ НН	0 - не предусмотрено
		1 - предусмотрено
XB2_ЛЗШ	Тип контакта «Пуск ЛЗШ НН»	0 – НЗК
		1 – НОК
XB1_ГЗ	Действие КИ на вывод ГЗ тр-ра сигн. ст.	0 - не предусмотрено
		1 - предусмотрено
XB2_ГЗ	Перевод ГЗТ-сигн. на отключение	0 - не предусмотрен
		1 - предусмотрен
XB3_ГЗ	Действие КИ на вывод ГЗ тр-ра откл. ст.	0 - не предусмотрено
		1 - предусмотрено
XB4_ГЗ	Действие ГЗ тр-ра на отключение	0 - не предусмотрено
		1 - предусмотрено
XB5_ГЗ	Действие КИ на вывод ГЗ РПН	0 - не предусмотрено
		1 - предусмотрено
XB6_ГЗ	Действие ГЗ РПН на отключение	0 - не предусмотрено
		1 - предусмотрено
XB1_ЗП	Защита от перегрузки по стороне ВН	0 - не предусмотрена
		1 - предусмотрена
XB2_ЗП	Защита от перегрузки по стороне НН	0 - не предусмотрена
		1 - предусмотрена
XB1_РПН	Блокировка РПН по току стороны ВН	0 - не предусмотрена
		1 - предусмотрена

Продолжение таблицы 42

Обозначение	Назначение	Положение
XB2_РПН	Блокировка РПН по напряжению стороны НН	0 - не предусмотрена
		1 - предусмотрена
XB1_АО	АО по току стороны ВН	0 - не предусмотрена
		1 - предусмотрена
XB2_АО	АО по току стороны НН	0 - не предусмотрена
		1 - предусмотрена
XB1_ЗПО	Действие ЗПО 1ст. (с контролем нагрузки)	0 - не предусмотрено
		1 - предусмотрено
XB2_ЗПО	Контроль нагрузки для ЗПО 2 ступени	0 - предусмотрен
		1 - не предусмотрен
XB3_ЗПО	Действие ЗПО 2ст. (с контролем нагрузки)	0 - не предусмотрено
		1 - предусмотрено
XB4_ЗПО	Действие ЗПО 3-я ступень (при потере дутья)	0 - не предусмотрено
		1 - предусмотрено
XB5_ЗПО	Контроль температуры при потере дутья	0 - не предусмотрен
		1 - предусмотрен
XB6_ЗПО	Контроль температуры для ЗПО 1(2) ст.	0 - предусмотрен
		1 - не предусмотрен
XB7_ЗПО	Действие защиты от потери охлаждения (ЗПО) на откл. тр-ра	0 - не предусмотрено
		1 - предусмотрено
XB1_УО	Действие температуры масла на отключение Т (АТ)	0 - не предусмотрено
		1 - предусмотрено
XB2_УО	Действие технологических защит на отключение Т(АТ)	0 - не предусмотрено
		1 - предусмотрено
XB3_УО	Действие предохранительного клапана на отключение Т(АТ)	0 - не предусмотрено
		1 - предусмотрено
XB1	Выдержка времени №1	0 - на срабатывание
		1 - на возврат
XB2	Выдержка времени №2	0 - на срабатывание
		1 - на возврат
XB3	Выдержка времени №3	0 - на срабатывание
		1 - на возврат
XB4	Выдержка времени №4	0 - на срабатывание
		1 - на возврат

Таблица 43- Назначение и параметры выдержек времени терминала БЭ2502А1801

Обозначение	Назначение	t , с
DT1_ДЗ	Задержка на срабатывание дифференциальной отсечки	0 – 27,0
DT2_ДЗ	Задержка на возврат сигнала «Оперативный ввод ВВ для диф. отсечки»	1,0
DT3_ДЗ	Задержка на возврат сигнала «Вывод ДТЗ»	1,0
DT1_УРОВ	Задержка сигнала «Внешний пуск УРОВ»	0,01
DT2_УРОВ	Время срабатывания УРОВ ВН	0,1 – 0,6
DT3_УРОВ	Задержка на возврат сигнала «Вывод УРОВ ВН»	1,0
DT4_УРОВ	Время срабатывания УРОВ ВН «на себя»	0,01-0,6
DT1_МТЗ	Время срабатывания МТЗ ВН 1 ступень (СВ откл.)	0,05 – 27,0
DT2_МТЗ	Время срабатывания МТЗ ВН 2 ступень (СВ вкл.)	0,05 – 27,0
DT3_МТЗ	Время запоминания вывода МТЗ ВН	0,01
DT4_МТЗ	Задержка на возврат сигнала Пуска МТЗ ВН	0,01
DT5_МТЗ	Задержка на возврат сигнала «Вывод МТЗ НН»	1,0
DT6_МТЗ	Задержка на возврат сигнала «Вывод пуска МТЗ НН по Унн»	1,0
DT7_МТЗ	Время срабатывания МТЗ НН на отключение СВ	0,05 – 27,0
DT8_МТЗ	Время срабатывания МТЗ НН 2 ступень (СВ НН вкл.)	0,05 – 27,0
DT9_МТЗ	Время срабатывания МТЗ НН 1 ступень (СВ НН откл.)	0,05 – 27,0
DT10_МТЗ	Время срабатывания МТЗ НН на отключение Т(АТ)	0,05 – 27,0
DT11_МТЗ	Задержка на возврат сигнала «Пуск ЗДЗ от МТЗ НН»	0,01
DT12_МТЗ	Время срабатывания МТЗ НН с ускорением	0,05 – 27,0
DT13_МТЗ	Время ввода ускорения МТЗ НН	0,05 – 27,0
DT14_МТЗ	Время срабатывания неисправности цепей напряжения НН	0,05 – 27,0
DT1_ТЗНП	Время запоминания вывода ТЗНП ВН	1,0
DT2_ТЗНП	Время срабатывания ТЗНП на отключение ШСВ ВН и СВ НН	0,05 - 27,0
DT3_ТЗНП	Время срабатывания ТЗНП в защиту Т2 (Т1)	0,05 – 27,0
DT4_ТЗНП	Время срабатывания ТЗНП ВН на отключение трансформатора	0,05 – 27,0
DT5_ТЗНП	Время срабатывания ТЗНП на отключение ВН	0,05 – 27,0
DT6_ТЗНП	Время срабатывания отключения ВН с АПВ от схемы ТЗНП Т2(Т1)	0,01
DT1_ЗДЗ	Время подхвата срабатывания ЗДЗ НН на блокировку отключения Q1	0,05 – 27,0
DT2_ЗДЗ	Время срабатывания неисправности цепи ЗДЗ Q1 (НН)	1,0
DT3_ЗДЗ	Время срабатывания от сигнала ЗДЗ	0,2 – 100,0
DT1_ЛЗШ	Время срабатывания ЛЗШ НН	0,05 – 27,0
DT2_ЛЗШ	Время сигнализации неисправности ЛЗШ НН	0,5 – 27,0
DT1_ГЗ	Задержка на срабатывание КИ ГЗТ	0,05 – 27,0
DT2_ГЗ	Задержка на срабатывание «ГЗТ сигн. ст.»	0,01
DT3_ГЗ	Задержка на срабатывание «ГЗТ откл. ст.»	0,01

Продолжение таблицы 43

Обозначение	Назначение	t , с
DT4_ГЗ	Задержка на возврат сигнала «ГЗТ переведена на сигнал»	1,0
DT5_ГЗ	Задержка на срабатывание «ГЗ РПН»	0,01
DT6_ГЗ	Задержка на возврат сигнала «ГЗ РПН переведена на сигнал»	1,0
DT7_ГЗ	Задержка на срабатывание сигнала «Оперативный ток ГЗ»	3,0
DT1_ЗП	Задержка на срабатывания ЗП	0,05 – 27,0
DT1_РПН	Время срабатывания блокировки РПН	0,05
DT1_АО	Задержка на срабатывание «Автоматика охлаждения 1 ступень»	0,05
DT2_АО	Задержка на срабатывание «Автоматика охлаждения 2 ступень»	0,05
DT3_АО	Задержка на срабатывание «Автоматика охлаждения 3 ступень»	0,05
DT1_ЗПО	Время срабатывания 1 ступени ЗПО	1 – 60 мин
DT2_ЗПО	Время срабатывания 2 ступени ЗПО	1 – 60 мин
DT3_ЗПО	Задержка на возврат сигнала «Вывод ЗПО»	1,0
DT4_ЗПО	Время срабатывания 3 ступени ЗПО	1 – 60 мин
DT5_ЗПО	Задержка на срабатывание «Отключены охладители»	0,01
DT6_ЗПО	Задержка на срабатывание «Температура масла > 80 С»	0,01
DT7_ЗПО	Задержка на срабатывание «Отключение от внешнего ШАОТ»	0,01
DT1	Задержка снятия сигнала реле контроля обрыва	0,01
DT1_УО	Время подхвата срабатывания защит	0,05 – 27,0
DT2	Задержка на срабатывание по входу Сброс	0 – 0,02
DT3	Задержка формирования команды «Сброс» от кнопок	0,1
DT4	Время срабатывания тестирования светодиодной индикации	0,05 – 27,0
DT5	Задержка на возврат сигнала «Вывод терминала»	1,0
DT6	Значение выдержки времени №1	0 – 27,0
DT7	Значение выдержки времени №2	0 – 27,0
DT8	Значение выдержки времени №3	0 – 27,0
DT9	Значение выдержки времени №4	0 – 27,0
DT10	Задержка на срабатывание по входу N1:X2	0,0 – 0,02
DT11	Задержка на срабатывание по входу N2:X2	0,0 – 0,02
DT12	Задержка на срабатывание по входу N3:X2	0,0 – 0,02
DT13	Задержка на срабатывание по входу Сброс	0,0 – 0,02

Продолжение таблицы 43

Обозначение	Назначение	t , с
DT14	Задержка на срабатывание по входу N5:X2	0,0 – 0,02
DT15	Задержка на срабатывание по входу N6:X2	0,0 – 0,02
DT16	Задержка на срабатывание по входу N7:X2	0,0 – 0,02
DT17	Задержка на срабатывание по входу N8:X2	0,0 – 0,02
DT18	Задержка на срабатывание по входу N9:X2	0,0 – 0,02
DT19	Задержка на срабатывание по входу N10:X2	0,0 – 0,02
DT20	Задержка на срабатывание по входу N11:X2	0,0 – 0,02
DT21	Задержка на срабатывание по входу N12:X2	0,0 – 0,02
DT22	Задержка на срабатывание по входу N1:X3	0,0 – 0,02
DT23	Задержка на срабатывание по входу N2:X3	0,0 – 0,02
DT24	Задержка на срабатывание по входу N3:X3	0,0 – 0,02
DT25	Задержка на срабатывание по входу N4:X3	0,0 – 0,02
DT26	Задержка на срабатывание по входу N5:X3	0,0 – 0,02
DT27	Задержка на срабатывание по входу N6:X3	0,0 – 0,02
DT28	Задержка на срабатывание по входу N7:X3	0,0 – 0,02
DT29	Задержка на срабатывание по входу N8:X3	0,0 – 0,02
DT30	Задержка на срабатывание по входу N9:X3	0,0 – 0,02
DT31	Задержка на срабатывание по входу N10:X3	0,0 – 0,02
DT32	Задержка на срабатывание по входу N11:X3	0,0 – 0,02
DT33	Задержка на срабатывание по входу N12:X3	0,0 – 0,02

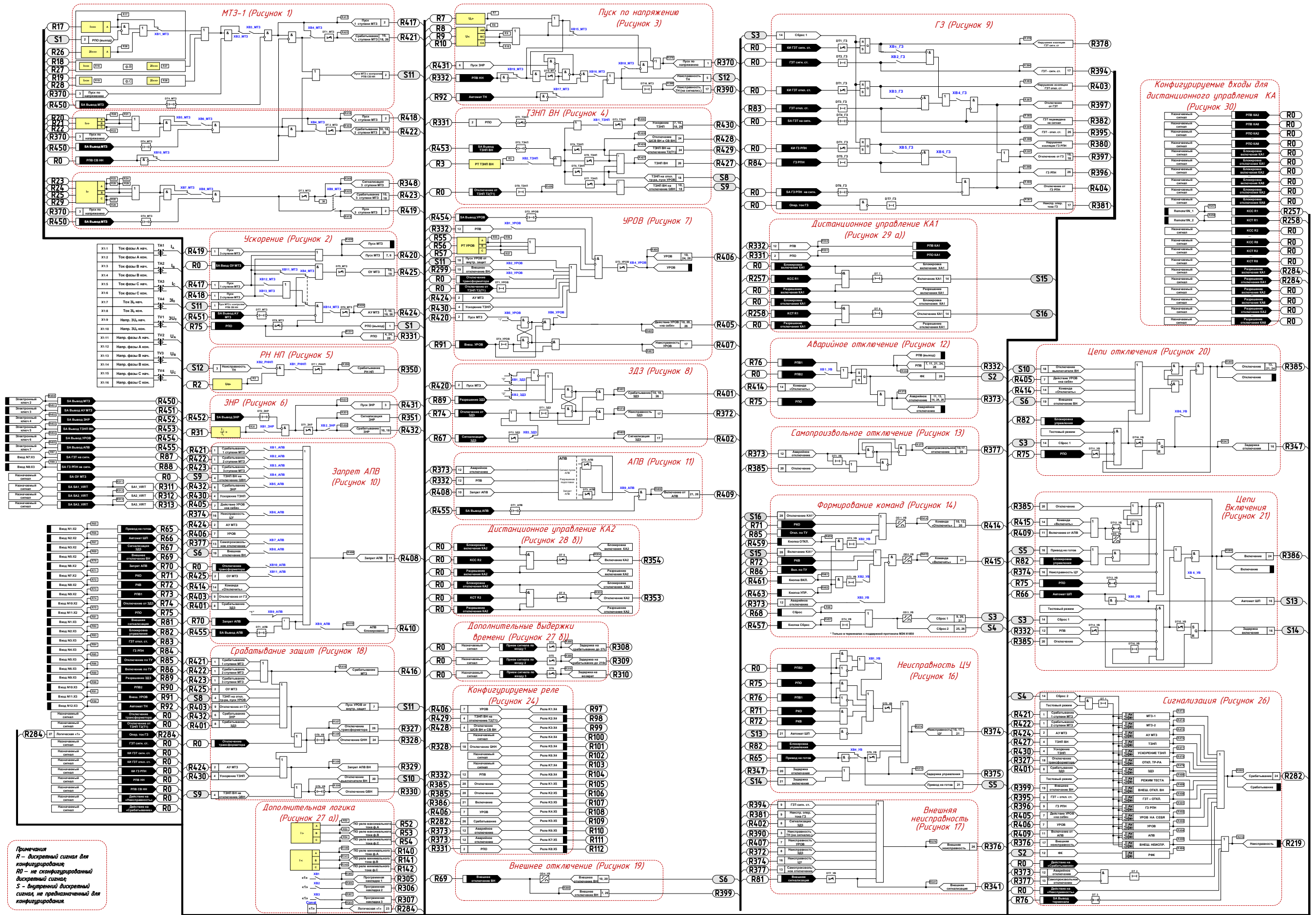


Рисунок 8 – Функциональная схема логики терминала БЭ2502А1802

Таблица 44 – Назначение программных накладок терминала БЭ2502А1802

Обозначение	Назначение	Положение
XB1_МТЗ	Автоматическое загрубление уставки МТЗ-1	0 - не предусмотрено
		1 - предусмотрено
XB2_МТЗ	Пуск по напряжению МТЗ-1	0 - не предусмотрен
		1 - предусмотрен
XB3_МТЗ	Работа МТЗ-1	0 - не предусмотрена
		1 - предусмотрена
XB4_МТЗ	Работа МТЗ с контролем РПВ СВ НН	0 - не предусмотрена
		1 - предусмотрена
XB5_МТЗ	Пуск по напряжению МТЗ-2	0 - не предусмотрен
		1 - предусмотрен
XB6_МТЗ	Работа МТЗ-2	0 - не предусмотрена
		1 - предусмотрена
XB7_МТЗ	Пуск по напряжению МТЗ-3	0 - не предусмотрен
		1 - предусмотрен
XB8_МТЗ	Работа МТЗ-3	0 - не предусмотрена
		1 - предусмотрена
XB9_МТЗ	Действие МТЗ-3 на отключение	0 - не предусмотрено
		1 - предусмотрено
XB10_МТЗ	Инвертирование сигнала РПВ СВ НН	0 - не предусмотрена
		1 - предусмотрена
XB11_МТЗ	Оперативное ускоряемая ступень	0 – МТЗ-1
		1 – МТЗ-2
XB12_МТЗ	Автоматическое ускорение МТЗ-2	0 - не предусмотрено
		1 - предусмотрено
XB13_МТЗ	Автоматическое ускорение МТЗ-3	0 - не предусмотрено
		1 - предусмотрено
XB14_МТЗ	Автоматическое ускорение МТЗ	0 - не предусмотрено
		1 - предусмотрено
XB15_МТЗ	Режим пуска по напряжению	0 - по U_{min} или U_2
		1 - по U_{min}
XB16_МТЗ	Контроль исправности цепей ТН	0 - не предусмотрен
		1 - предусмотрен
XB17_МТЗ	Инвертирование сигнала «Автомат ТН»	0 - не предусмотрено
		1 - предусмотрено
XB18_МТЗ	Блокировка пуска по напряжению при неисправности ТН	0 - не предусмотрена
		1 - предусмотрена
XB19_МТЗ	Инвертирование сигнала РПВ НН	0 - не предусмотрено
		1 - предусмотрено
XB1_ТЗНП	Автоматическое ускорение ТЗНП	0 - не предусмотрен
		1 - предусмотрен

Продолжение таблицы 44

Обозначение	Назначение	Положение
XB2_ТЗНП	Работа ТЗНП ВН	0 - не предусмотрена
		1 - предусмотрена
XB1_РННП	Работа РН НП	0 - не предусмотрено
		1 - предусмотрено
XB2_РННП	Напряжение $3 \cdot U_0$	0 - измеряется
		1 - вычисляется
XB1_ЗНР	Работа ЗНР	0 - не предусмотрена
		1 - предусмотрена
XB2_ЗНР	Действие ЗНР на отключение	0 - не предусмотрено
		1 - предусмотрено
XB1_УРОВ	Контроль РПВ	0 - не предусмотрен
		1 - предусмотрен
XB2_УРОВ	Действие внешнего отключения ВН на УРОВ	0 - не предусмотрено
		1 - предусмотрено
XB3_УРОВ	Действие сигнала отключения трансформатора на УРОВ	0 - не предусмотрено
		1 - предусмотрено
XB4_УРОВ	УРОВ	0 - не предусмотрено
		1 - предусмотрено
XB5_УРОВ	Контроль по току при действии УРОВ «на себя»	0 - предусмотрен
		1 - не предусмотрен
XB6_УРОВ	Действие внешнего УРОВ на вышестоящий выключатель	0 - не предусмотрено
		1 - предусмотрено
XB1_ЗДЗ	Контроль по току при действии ЗДЗ	0 - не предусмотрен
		1 - предусмотрен
XB2_ЗДЗ	Контроль сигнала Разрешение ЗДЗ	0 - не предусмотрен
		1 - предусмотрен
XB3_ЗДЗ	Действие сигнализации ЗДЗ	0 - на отключение
		1 - на сигнал
XB1_ГЗ	Действие КИ на вывод ГЗ тр-ра сигн. ступень	0 - не предусмотрено
		1 - предусмотрено
XB2_ГЗ	Действие ГЗТ - сигн. ступени на отключение	0 - не предусмотрен
		1 - предусмотрен
XB3_ГЗ	Действие КИ на вывод ГЗ тр-ра откл. ст.	0 - не предусмотрено
		1 - предусмотрено
XB4_ГЗ	Действие ГЗ сигнал на отключение	0 - не предусмотрено
		1 - предусмотрено
XB5_ГЗ	Действие КИ на вывод ГЗ РПН	0 - не предусмотрено
		1 - предусмотрено
XB6_ГЗ	Действие ГЗ РПН на отключение	0 - не предусмотрено
		1 - предусмотрено

Продолжение таблицы 44

Обозначение	Назначение	Положение
XB1_АПВ	Запрет АПВ от МТЗ-1	0 - не предусмотрен
		1 - предусмотрен
XB2_АПВ	Запрет АПВ от МТЗ-2	0 - не предусмотрен
		1 - предусмотрен
XB3_АПВ	Запрет АПВ от МТЗ-3	0 - не предусмотрен
		1 - предусмотрен
XB4_АПВ	Запрет АПВ от ТЗНП ВН на отключение ВН	0 - не предусмотрен
		1 - предусмотрен
XB5_АПВ	Запрет АПВ от ЗНР	0 - не предусмотрен
		1 - предусмотрен
XB6_АПВ	Запрет АПВ при неисправности ЦУ	0 - не предусмотрен
		1 - предусмотрен
XB7_АПВ	Запрет АПВ при самопроизвольном отключении	0 - не предусмотрен
		1 - предусмотрен
XB8_АПВ	Запрет АПВ от внешнего отключения ВН	0 - не предусмотрен
		1 - предусмотрен
XB9_АПВ	АПВ	0 - не предусмотрено
		1 - предусмотрено
XB10_АПВ	Запрет от сигнала отключения трансформатора	0 - не предусмотрено
		1 - предусмотрено
XB11_АПВ	Запрет от ОУ МТЗ	0 - не предусмотрен
		1 - предусмотрен
XB1_УВ	Второй электромагнит отключения	0 - не предусмотрен
		1 - предусмотрен
XB2_УВ	Управление выключателем с терминала	0 - не предусмотрено
		1 - предусмотрено
XB3_УВ	Блокировка сигнала «Команда «Включить» при аварийном отключении	0 - не предусмотрена
		1 - предусмотрена
XB4_УВ	Инвертирование сигнала «Привод не готов»	0 - не предусмотрено
		1 - предусмотрено
XB5_УВ	Инвертирование сигнала «Автомат ШП»	0 - не предусмотрено
		1 - предусмотрено
XB6_УВ	Управление выключателем	0 - непрерывное
		1 - импульсное
XB1	Программная накладка 1	0 - не предусмотрена
		1 - предусмотрена
XB2	Программная накладка 2	0 - не предусмотрена
		1 - предусмотрена
XB3	Программная накладка 3	0 - не предусмотрена
		1 - предусмотрена

Таблица 45 – Назначение и параметры элементов выдержки времени

Обозначение	Назначение	t , с
DT1_МТЗ	Время срабатывания 1 ступени МТЗ	0 – 10,00
DT2_МТЗ	Время срабатывания 2 ступени МТЗ	0,1 – 20,00
DT3_МТЗ	Время срабатывания 3 ступени МТЗ	0,2 – 100,00
DT4_МТЗ	Задержка на возврат сигнала «Вывод МТЗ»	1,00
DT5_МТЗ	Задержка на срабатывание оперативного ускорения при включении	0 – 5,00
DT6_МТЗ	Время срабатывания МТЗ с ускорением	0 – 2,00
DT7_МТЗ	Задержка на возврат сигнала «Вывод Ускорения»	1,00
DT8_МТЗ	Время ввода ускорения МТЗ при включении выключателя	0 – 3,00
DT9_МТЗ	Время неисправности ТН	0,20 – 100,00
DT10_МТЗ	Задержка сигнала «Неисправность ТН»	1,00
DT1_ТЗНП	Время ввода ускорения ТЗНП при включении выключателя	0 – 3,00
DT2_ТЗНП	Задержка на возврат сигнала «Вывод ТЗНП ВН»	1,00
DT3_ТЗНП	Время срабатывания ТЗНП с ускорением при включении	0 – 2,00
DT4_ТЗНП	Время срабатывания ТЗНП на отключение ШСВ ВН и СВ НН	0,05 – 27,00
DT5_ТЗНП	Время срабатывания ТЗНП ВН в защиту Т2 (Т1)	0,05 – 27,00
DT6_ТЗНП	Время срабатывания ТЗНП ВН на отключение трансформатора	0,05 – 27,00
DT7_ТЗНП	Время срабатывания ТЗНП ВН на отключение ВН	0,05 – 27,00
DT8_ТЗНП	Время срабатывания отключения ВН с АПВ от схемы ТЗНП Т2(Т1)	1,00
DT1_РННП	Время срабатывания РН НП	0,20 – 100,00
DT1_ЗНР	Время срабатывания ЗНР	
DT2_ЗНР	Задержка на возврат сигнала «Вывод ЗНР»	1,00
DT1_УРОВ	Время срабатывания отключения ВН с АПВ от схемы ТЗНП Т2(Т1)	1,00
DT2_УРОВ	Задержка на возврат сигнала «Вывод УРОВ»	1,00
DT3_УРОВ	Время срабатывания УРОВ	0,01 – 10,00
DT4_УРОВ	Задержка сигнала «Внешний УРОВ»	1,00
DT1_ЗДЗ	Задержка сигнала неисправности ЗДЗ	1,00
DT2_ЗДЗ	Время срабатывания от сигнала ЗДЗ	0,02 – 100,00
DT1_ГЗ	Задержка на срабатывание КИ ГЗТ	0,05 – 27,00
DT2_ГЗ	Задержка на срабатывание «ГЗТ сигн. ст.»	0,01
DT3_ГЗ	Задержка на срабатывание «ГЗТ откл. ст.»	0,01
DT4_ГЗ	Задержка на возврат сигнала «ГЗТ переведена на сигнал»	1,00
DT5_ГЗ	Задержка на срабатывание «ГЗ РПН»	0,01
DT6_ГЗ	Задержка на возврат сигнала «ГЗ РПН переведена на сигнал»	1,00
DT7_ГЗ	Задержка на срабатывание сигнала «Оперативный ток ГЗ»	3,00

Продолжение таблицы 45

Обозначение	Назначение	t , с
DT1_АПВ	Задержка на возврат сигнала «Вывод АПВ»	1,0
DT2_АПВ	Время срабатывания АПВ	0,2 – 20,0
DT3_АПВ	Время готовности АПВ	5,0 – 180,0
DT1_УВ	Задержка сигнала аварийного отключения	0,005
DT2_УВ	Задержка формирования команды «Отключить» от кнопок	1,0
DT3_УВ	Задержка формирования команды «Включить» от кнопок	
DT4_УВ	Задержка формирования команды «Сброс» от кнопки	
DT5_УВ	Время контроля неисправности ЦУ	2,0 – 20,0
DT6_УВ	Время готовности привода	0,1 – 40,0
DT7_УВ	Время срабатывания от внешней сигнализации	0,2 – 100,0
DT8_УВ	Задержка на возврат сигнала Отключение QNH	0,1
DT9_УВ	Задержка на возврат сигнала Отключение QBH	0,1
DT10_УВ	Время ограничения сигнала отключения выключателя	0,10 – 5,00
DT11_УВ	Задержка снятия сигнала отключения выключателя	0,02 – 2,00
DT12_УВ	Задержка на снятие сигнала включения	1,00
DT13_УВ	Задержка на возврат сигнала РПО	0,10
DT14_УВ	Задержка снятия сигнала включения выключателя	0,02 – 2,00
DT15_УВ	Время ограничения сигнала включения выключателя	0,1 – 5,0
DT16_УВ	Задержка на сброс сигнала включения	5,5
DT1	Время срабатывания тестирования светодиодной индикации	3,0
DT2	Задержка действия аварийного отключения на сигнализацию «Срабатывание»	0,005
DT3	Задержка на сигнал «Вывод терминала»	1
DT4	Задержка на срабатывание по входу 1	0,0 – 27,0
DT5	Задержка на срабатывание по входу 2	0,0 – 210,0
DT6	Задержка на возврат по входу 3	0,0 – 27,0
DT7	Задержка на снятие сигнала «Включение КА1»	1,0
DT8	Задержка на снятие сигнала «Отключение КА1»	
DT9	Время продления импульса управления КА2	0 – 5,0
DT10	Время продления импульса управления КА3	
DT11	Время продления импульса управления КА4	
DT12	Время продления импульса управления КА5	
DT13	Время продления импульса управления КА6	
DT14	Время продления импульса управления КА7	
DT15	Время продления импульса управления КА8	

Продолжение таблицы 45

Обозначение	Назначение	t , с
DT16	Задержка на срабатывание по входу N1:X2	0,0 – 0,02
DT17	Задержка на срабатывание по входу N2:X2	0,0 – 0,02
DT18	Задержка на срабатывание по входу N3:X2	0,0 – 0,02
DT19	Задержка на срабатывание по входу Сброс	0,0 – 0,02
DT20	Задержка на срабатывание по входу N5:X2	0,0 – 0,02
DT21	Задержка на срабатывание по входу N6:X2	0,0 – 0,02
DT22	Задержка на срабатывание по входу N7:X2	0,0 – 0,02
DT23	Задержка на срабатывание по входу N8:X2	0,0 – 0,02
DT24	Задержка на срабатывание по входу N9:X2	0,0 – 0,02
DT25	Задержка на срабатывание по входу N10:X2	0,0 – 0,02
DT26	Задержка на срабатывание по входу N11:X2	0,0 – 0,02
DT27	Задержка на срабатывание по входу N12:X2	0,0 – 0,02
DT28	Задержка на срабатывание по входу N1:X3	0,0 – 0,02
DT29	Задержка на срабатывание по входу N2:X3	0,0 – 0,02
DT30	Задержка на срабатывание по входу N3:X3	0,0 – 0,02
DT31	Задержка на срабатывание по входу N4:X3	0,0 – 0,02
DT32	Задержка на срабатывание по входу N5:X3	0,0 – 0,02
DT33	Задержка на срабатывание по входу N6:X3	0,0 – 0,02
DT34	Задержка на срабатывание по входу N7:X3	0,0 – 0,02
DT35	Задержка на срабатывание по входу N8:X3	0,0 – 0,02
DT36	Задержка на срабатывание по входу N9:X3	0,0 – 0,02
DT37	Задержка на срабатывание по входу N10:X3	0,0 – 0,02
DT38	Задержка на срабатывание по входу N11:X3	0,0 – 0,02
DT39	Задержка на срабатывание по входу N12:X3	0,0 – 0,02

Таблица 46 – Назначение и параметры формирователей импульсов

Обозначение	Назначение	t , с
OD1_УВ	Ограничитель действия команды «Отключить»	1,0
OD2_УВ	Ограничитель действия команды «Включить»	
OD3_УВ	Ограничитель действия команды «Сброс»	
OD4_УВ	Ограничитель действия внешнего отключения	0,5
OD5_УВ	Ограничитель длительности сигнала включения	1,00

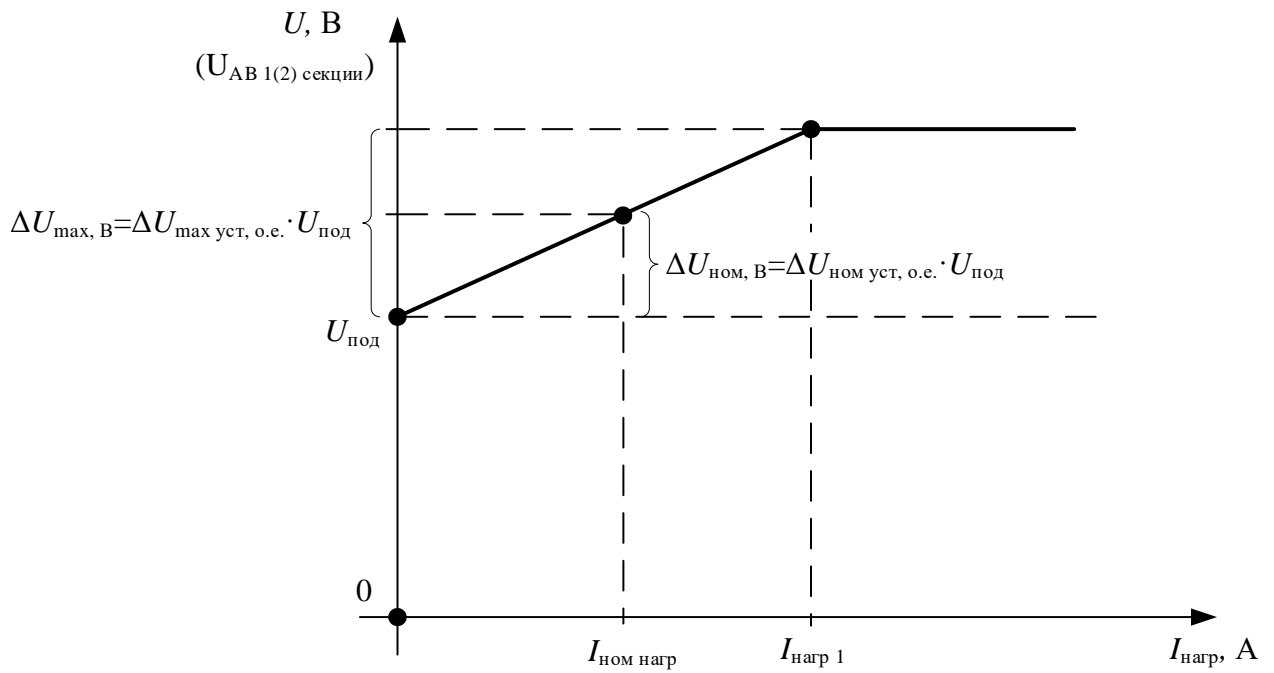


Рисунок 9 – Зависимость компенсации падения напряжения от тока нагрузки

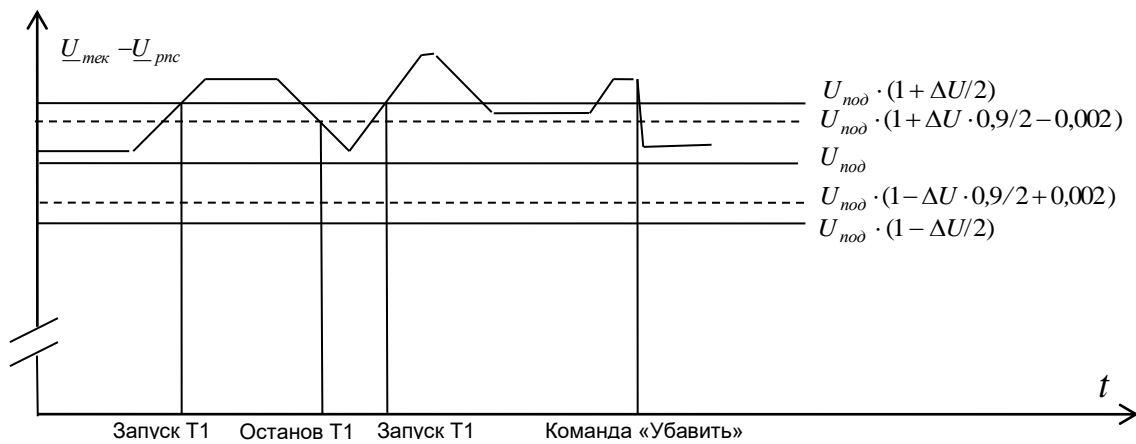


Рисунок 10 – Пример автоматического регулирования

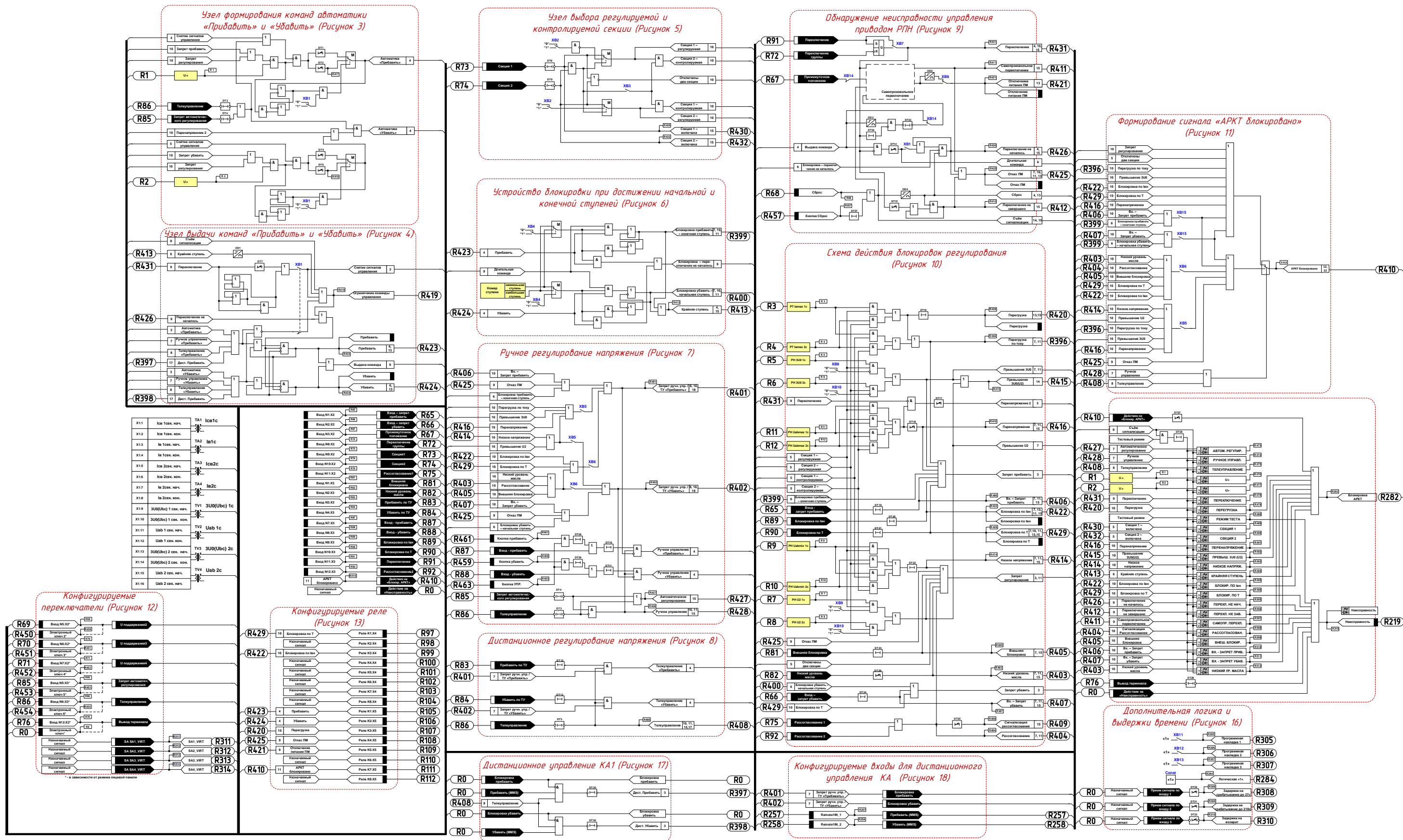


Рисунок 11 - Функциональная схема логики терминала БЭ2502А0501

Таблица 47 – Назначение программных накладок терминала БЭ2502А0501

Обозначение	Назначение	Положение
XB1	Режим работы	0 - непрерывный
		1 - импульсный
XB2	При включении двух секций регулирование по	0 - 1 секции
		1 - 2 секции
XB3	Контроль двух секций	0 - не предусмотрен
		1 - предусмотрен
XB4	Направление счёта ступеней переключения	0 - прямое
		1 - обратное
XB5	Блокировка РПН в Ручном/ТУ от ИО	0 - не предусмотрена
		1 - предусмотрена
XB6	Блокировка РПН в Ручном/ТУ от дискретных входов	0 - не предусмотрена
		1 - предусмотрена
XB7	Контроль группы ПМ	0 - не предусмотрен
		1 - предусмотрен
XB8	Отключение питания ПМ	0 - 1 сек
		1 - непрерывно
XB9	Блокировка секции 1 по	0 - $3U_0$
		1 - U_2
XB10	Блокировка секции 2 по	0 - $3U_0$
		1 - U_2
XB11	Программная накладка 1	0 - не предусмотрена
		1 - предусмотрена
XB12	Программная накладка 2	0 - не предусмотрена
		1 - предусмотрена
XB13	Программная накладка 3	0 - не предусмотрена
		1 - предусмотрена
XB14	Контакт «Промежуточное положение» в приводе РПН	0 - предусмотрен
		1 – не предусмотрен
XB15	Действие крайних положений РПН на сигнал АРКТ заблокировано	0 - не предусмотрено
		1 - предусмотрено

Таблица 48 – Назначение и параметры элементов выдержки времени терминала БЭ2502А0501

Обозначение	Назначение	t , с
DT1	Выдержка времени выдачи первичной команды управления приводом «Прибавить»	1,0 - 200,0
DT2	Выдержка времени выдачи повторной команды управления приводом «Прибавить»	0,1 - 200,0
DT3	Выдержка времени на возврат сигнала «Телеуправление»	1,0

Продолжение таблицы 48

Обозначение	Назначение	t , с
DT4	Выдержка времени на возврат сигнала «Запрет автоматического регулирования»	1,0
DT5	Выдержка времени первичной команды управления приводом «Убавить»	1,0 - 200,0
DT6	Выдержка времени выдачи повторной команды управления приводом «Убавить»	0,1 - 200,0
DT7	Выдержка времени на снятие сигналов управления	0,001 - 2,000
DT8	Выдержка времени на возврат сигнала «Секция 1»	1,00
DT9	Выдержка времени на возврат сигнала «Секция 2»	
DT10	Выдержка времени сигнала «Вход – прибавить»	0,03
DT11	Выдержка времени сигнала «Вход – убавить»	
DT12	Выдержка времени сигнала «Прибавить по ТУ»	
DT13	Выдержка времени сигнала «Убавить по ТУ»	
DT14	Выдержка времени ожидания появления сигнала «Переключение»	0,10 – 6,00
DT15	Выдержка времени ожидания снятия сигнала «Переключение»	1,00 - 60,00
DT16	Выдержка времени на сигнал «Перегрузка» по току ввода регулируемой секции	10,00
DT17	Задержка управления убавить при перенапряжении	0,10 – 10,00
DT18	Выдержка времени на сигнал «Перенапряжение»	
DT19	Выдержка времени сигнала «Вход – запрет прибавить»	0,03
DT20	Выдержка времени сигнала «Блокировка по Iвн»	
DT21	Выдержка времени сигнала «Блокировка по Т»	
DT22	Выдержка времени на сигнал «Низкое напряжение»	10,00
DT23	Выдержка времени сигнала «Внешняя блокировка»	0,03
DT24	Выдержка времени сигнала «Вход – запрет убавить»	
DT25	Задержка сигнализации рассогласования	0,05 – 10,00
DT26	Время срабатывания тестирования светодиодной сигнализации	3,0
DT27	Задержка сигнализации «Блокировка АРКТ»	0 – 27,00
DT28	Задержка на возврат сигнала «Вывод терминала»	1,00
DT29	Задержка сигнала «Низкий уровень масла»	0 – 3,00
DT30	Задержка на срабатывание по входу 1	0,0 – 27,0
DT31	Задержка на срабатывание по входу 2	0,0 – 210,0
DT32	Задержка на возврат по входу 3	0,0 – 27,0
DT33	Выдержка времени на возврат сигнала «Блокировка самопроизвольного отключения»	0,01
DT34	Задержка по времени сигнала «Переключение»	
DT35	Задержка на снятие сигнала «Дис. Прибавить»	1,0

Продолжение таблицы 48

Обозначение	Назначение	t , с
DT37	Задержка формирования сигнала "Сброс" от кнопок	0,01
DT38	Задержка формирования команды "Прибавить" от кнопок	0,10
DT39	Задержка формирования команды "Убавить" от кнопок	

Таблица 49 – Назначение и параметры ограничителей импульсов

Обозначение	Назначение	t , с
OD1	Ограничитель действия сигнал «Крайняя ступень»	0,001
OD2	Ограничитель действия сигнала «Отключение питания ПМ»	1,0
OD3	Время контроля промежуточного положения РПН	1,00 - 27,00
OD4	Ограничитель действия сигнала "Сброс"	1,00

Приложение А
(обязательное)
Формы карт заказа

А1. Форма карты заказа шкафа защиты и автоматики двухобмоточного трансформатора ШЭ2607 149

Карта заказа
Шкаф защиты и автоматики двухобмоточного трансформатора 6-35кВ
ШЭ2607 149

Объект _____
(организация, ведомственная принадлежность)

Отметьте знаком то, что Вам требуется или впишите соответствующие параметры.

1 Выбор типоразмера шкафа

Типоразмер шкафа	Наименование параметра и норма		
	Номинальное напряжение оперативного постоянного, В	Номинальный переменный ток, А	Частота, Гц
<input type="checkbox"/> ШЭ2607 149-61Е1 УХЛ4	110	1/5	50
<input type="checkbox"/> ШЭ2607 149-61Е2 УХЛ4	220		

2 Характеристики терминала шкафа

Выбор интерфейсов связи терминалов БЭ2502А

Тип интерфейса	TTL/RS485	Ethernet*
<input type="checkbox"/> Типовое исполнение (только МЭК 60870-5-103)	2 шт.	не предусмотрен
<input type="checkbox"/> Нетиповое исполнение 1 (типовой вариант для МЭК 61850)	1 шт.	электрический
<input type="checkbox"/> Нетиповое исполнение 2	1 шт.	оптический

* - дублированный, только для МЭК 61850 (см. ЭКРА.650321.084 РЭ).

3 Данные по комплекту 01 шкафа – ДТЗ, ТЗНП ВН, ГЗТ, ГЗ РПН, МТЗ ВН, МТЗ НН с пуском по напряжению, защита от перегрузки, ЛЗШ НН, ЗДЗ НН, реле тока для блокировки РПН при перегрузке, токовые реле для пуска автоматики охлаждения, реле минимального напряжения стороны НН, реагирующие на понижение междуфазного напряжения для блокировки РПН, УРОВ ВН трансформатора.

4 Данные по комплекту 02 шкафа - автоматика управления выключателем, АПВ, максимальная токовая защита с комбинированным пуском по напряжению, токовая ненаправленная защита нулевой последовательности, обеспечивается прием сигналов от ГЗ, УРОВ, защита от неполнофазного режима, защита от переключения фаз.

Параметры автоматов питания (с независимым расцепителем для защиты электромагнитов выключателя от длительного протекания тока управления)

Автоматы питания ЭМУ	I _{ном} , А	I _{отс} /I _{ном} , о.е.	В составе шкафа
<input type="checkbox"/> АП50Б (поставляется россыпью)			-
<input type="checkbox"/> *			<input type="checkbox"/>

* Определяется заказчиком

5 Данные по комплекту 03 шкафа - автоматическое поддержание напряжения в заданных пределах; ручное регулирование напряжения; блокировка работы РПН при обнаружении неисправности привода РПН; блокировка РПН при перегрузках трансформатора; блокировка РПН при превышении 3U0 (или U2); блокировка РПН при пониженном измеряемом напряжении; коррекцию уровня регулируемого напряжения по току нагрузки (встречное регулирование); одновременный контроль двух секций шин.

Информация о РПН:

Тип привода	
Количество ступеней	

Установка указателя положения (выберите один из предложенных ниже вариантов):

<input type="checkbox"/> нет, не устанавливать
<input type="checkbox"/> предусмотреть только посадочное отверстие (логометр будет установлен на объекте)
<input type="checkbox"/> да, установить (логометр устанавливается на предприятии-изготовителе)

Указатель положения РПН	Установочные размеры
<input type="checkbox"/> УП-25-Г-RS485-ТП-Бл-РВ	91x91x114 мм
<input type="checkbox"/> *	

*Определяется заказчиком

6 Данные по конструктиву

Передняя дверь шкафа			
<input type="checkbox"/> металлическая с обзорным окном (типовое исполнение)			
<input type="checkbox"/> обзорная			
Высота козырька*, мм	<input type="checkbox"/> нет	<input type="checkbox"/> 100	<input type="checkbox"/> 200

* - для шкафов с двухсторонним обслуживанием козырёк устанавливается спереди и сзади, а для одностороннего –спереди

Габаритные размеры шкафа (ширина × глубина × высота, высота цоколя), мм

<input type="checkbox"/> 808 х 660 х 2155, в т.ч. цоколь 100 (типовое исполнение)*
<input type="checkbox"/> 800 х 660 х 2155, , в т.ч. цоколь 100.

* Высота и глубина шкафа дана с учетом рым-болтов и ручек (см. РЭ)

Типовое исполнение шкафа: конструктив ШМЭ (НПП ЭКРА), двустороннего обслуживания.

Указательные реле РУ21 в цепях сигнализации шкафа:

<input type="checkbox"/> нет (типовое исполнение)
<input type="checkbox"/> есть

7 Дополнительные требования: _____

8 Количество шкафов: _____

9 Оперативное обозначение на двери (козырьке) шкафа

Позиция установки (по плану размещения)	Диспетчерское наименование	Код ККС*

* - универсальная система классификации и кодирования оборудования

10 Предприятие-изготовитель: ООО НПП "ЭКРА", 428003, г. Чебоксары, проспект И. Яковлева, 3.

11 Заказчик: Предприятие _____
Руководитель _____
(Ф.И.О.) (Подпись)

Контактные данные лица, заполнившего карту заказа

Место работы (организация)	
ФИО	
Контактный телефон	
e-mail	

Одновременно с данной картой заказа необходимо заполнить карты заказа на оборудование связи и программное обеспечение.

А.2 Форма карты заказа оборудования связи для энергетического объекта и рекомендации по выбору

**Карта заказа
оборудования связи для построения локальной сети
для терминалов серии БЭ2502**

1 Место установки _____
(организация, энергетический объект установки и т.д.)

2 Данные по заказу оборудования связи для построения локальной сети

Заполнение таблицы 1 производится в соответствии с рекомендациями по выбору оборудования связи для построения локальной сети терминалов серий БЭ2502.

Т а б л и ц а 1 – Оборудование связи

Наименование	Значение
Универсальный комплект для подключения компьютера*, шт.	
* Комплект состоит из: <ul style="list-style-type: none">- кабель USB 2.0 тип А-В 1.8м для подключения к USB порту терминала;- кабель RS232 тип DB-9 M/F 1.5м для подключения к RS232 порту терминала;- преобразователь USB/RS232/RS485 типа MOXA UPort-1150;- кабель UTP 5Е перекрестный RJ45/RJ45 2.0м для подключения к сетевому порту терминала.	

3 Состав программного обеспечения приведен в таблицах 2, 3.

Основное назначение и область применения программного обеспечения приведены в рекомендациях по заказу внешнего программного обеспечения для терминалов. Отметьте знаком то, что Вам необходимо заказать и укажите нужное количество в соответствующей графе.

Т а б л и ц а 2 – Основное программное обеспечение

Наименование	
<input type="checkbox"/>	EKRASMS
<input type="checkbox"/>	WAVES с основным HASP-ключом

Т а б л и ц а 3 – Дополнения к программному обеспечению

Наименование		Количество, шт.
<input type="checkbox"/>	Дополнительные ключи регистрации для включения новых терминалов в имеющееся ПО EKRASMS (по количеству подключаемых терминалов)	
<input type="checkbox"/>	HASP ключ для дополнительных рабочих мест программы WAVES с функцией импорта COMTRADE файлов (по количеству рабочих мест)	

4 Предприятие-изготовитель: ООО НПП «ЭКРА», Россия, 428003, г. Чебоксары,
проспект И. Яковлева, 3.

5 Заказчик:

Предприятие _____

Руководитель _____

(подпись)

А.3 Рекомендации по выбору оборудования связи

Рекомендации по выбору оборудования связи для построения локальной сети терминалов БЭ2502

Общие сведения.

Для создания локальной сети терминалов БЭ2502, входящих в состав шкафов защит ШЭ2607, используются два порта связи Ethernet, с функцией «горячей» подмены. Подключение по этим портам позволяет использовать пакет программ **EKRASMS**, подключаться к программам **АРМ дежурного**, поддерживающим протокол МЭК 61850. В шкафах могут устанавливаться один или несколько терминалов, имеющих два независимых последовательных порта связи с интерфейсом «ТТЛ» для подключения преобразователей сигналов.

Типовым, согласно идеологии стандарта МЭК 61850, является подключение всех терминалов в два независимых «кольца», с использованием обоих портов связи Ethernet, через различные сетевые маршрутизаторы с независимыми источниками питания.

Выбор кабеля связи типа «витая пара».

В типовом исполнении порты связи Ethernet имеют разъемы RJ45 и рассчитаны на использование кабеля связи типа «витая пара» марки FTP4-5е (четыре «витые пары» в общем экране) или аналогичного, который рекомендуется использовать только внутри помещений. Для прокладки вне помещений необходимо использовать специальный экранированный кабель, например, BELDEN 3105A-010 (или аналогичный ему), переход от которого на кабель FTP4 осуществляется через промежуточный клеммник.

Подключение переносного компьютера к терминалу.

На лицевой панели каждого терминала имеется разъем с интерфейсом USB, предназначенный для подключения переносного компьютера к терминалу во время проверки, наладки или текущей эксплуатации, а также для обновления программного обеспечения в терминалах. Подключение компьютера осуществляется кабелем связи USB 2.0 длиной 1.8 м, входящего в комплект ЗИП при каждой поставке оборудования на объект. Возможно использование стандартного кабеля USB. Для корректной работы через USB-порт на лицевой панели необходимо скачать с сайта и установить драйвер для подключения компьютера к устройствам ООО "НПП ЭКРА".

Рекомендации по заказу внешнего программного обеспечения для терминалов БЭ2502

Для терминалов БЭ2502 имеется основное программное обеспечение, указанное в таблице 1, которое включает систему регистрации, позволяющую использовать незарегистрированную версию для полноценной наладки и проверки устройств, и ограничивающую возможность использования в текущей эксплуатации для работы более, чем с одним терминалом.

Без регистрации возможна полноценная работа с любым, но одним терминалом при подключении к его переднему порту связи. В программе WAVES без регистрации открыты только минималь-

ные функции для просмотра осциллограмм, дополнительные функции недоступны. Приобретение ключей регистрации снимает все ограничения на работу программного обеспечения.

Вместе с программой WAVES поставляется один HASP- ключ, подключаемый к компьютеру через USB разъем и предназначенный для включения функции импорта COMTRADE файлов на том компьютере, к которому в данный момент подключен указанный ключ.

Для создания нескольких постоянных рабочих мест с дополнительными функциями программного комплекса WNDR необходимо приобретение дополнительных USB HASP- ключей.

Таблица 1 – Основное программное обеспечение для работы с терминалами

Наименование	Назначение	Применение
EKRASMS	Организация связи с устройствами, получение текущей и аварийной информации, настройка и параметрирование терминалов	Организация необходимого количества рабочих мест инженера СРЗА для обслуживания локальных или удаленных сетей терминалов.
WAVES	Графическое отображение и анализ осциллограмм, зарегистрированных терминалами, анализ уставок и параметров, соответствующих моменту записи осциллограмм.	Организация одного рабочего места инженера СРЗА для анализа осциллограмм и параметров, полученных от терминалов.

Программное обеспечение поставляется на компакт-диске в комплекте с руководством пользователя и расположено в сети Интернет по адресу www.dev.ekra.ru.

Приложение Б

(обязательное)

Перечень осциллографируемых и регистрируемых дискретных сигналов

Таблица Б.1 - Перечень осциллографируемых и регистрируемых дискретных сигналов в терминале БЭ2502А1801

Номер сигнала	Наименование сигнала на дисплее терминала и осциллограммах	Наименование сигнала в SMS и в регистраторе событий	Не использовать для регистрации**	Не использовать для пуска осциллографа**	Уставки по умолчанию			
					Пуск осциллографа с 0/1	Пуск осциллографа с 1/0	Осциллографирование***	Регистрация сигналов
1	Вход N1:X2	Вход N1:X2						V
2	Вход N2:X2	Вход N2:X2						V
3	Вход N3:X2	Вход N3:X2						V
4	Сброс	Сброс						V
5	Вход N5:X2	Вход N5:X2						V
6	Вход N6:X2	Вход N6:X2						V
7	Вход N7:X2	Вход N7:X2						V
8	Вход N8:X2	Вход N8:X2						V
9	Вход N9:X2	Вход N9:X2						V
10	Вход N10:X2	Вход N10:X2						V
11	Вход N11:X2	Вход N11:X2						V
12	Вход N12:X2	Вход N12:X2						V
17	Вход N1:X3	Вход N1:X3						V
18	Вход N2:X3	Вход N2:X3						V
19	Вход N3:X3	Вход N3:X3						V
20	Вход N4:X3	Вход N4:X3						V
21	Вход N5:X3	Вход N5:X3						V
22	Вход N6:X3	Вход N6:X3						V
23	Вход N7:X3	Вход N7:X3						V
24	Вход N8:X3	Вход N8:X3						V
25	Вход N9:X3	Вход N9:X3						V
26	Вход N10:X3	Вход N10:X3						V
27	Вход N11:X3	Вход N11:X3						V
28	Вход N12:X3	Вход N12:X3						V
33*	GOOSEIN_33	GOOSEIN_33						
34*	GOOSEIN_34	GOOSEIN_34						
35*	GOOSEIN_35	GOOSEIN_35						
36*	GOOSEIN_36	GOOSEIN_36						

* Сигналы присутствуют в терминалах с поддержкой протокола МЭК 61850.

**Во избежание переполнения базы данных регистратора и базы данных аварийных осциллограмм, сигналы, отмеченные знаком " v ", на регистрацию дискретных сигналов не выводить и пуск аварийного осциллографа от этих сигналов не осуществлять.

***Выводить на аварийное осциллографирование можно до 128 сигналов из приведённых в таблице Б.1

Продолжение таблицы Б.1

Номер сигнала	Наименование сигнала на дисплее терминала и осциллограммах	Наименование сигнала в SMS и в регистраторе событий	Не использовать для регистрации**	Не использовать для пуска осциллографа**	Уставки по умолчанию			
					Пуск осциллографа с 0/1	Пуск осциллографа с 1/0	Осциллографирование***	Регистрация сигналов
37*	GOOSEIN_37	GOOSEIN_37						
38*	GOOSEIN_38	GOOSEIN_38						
39*	GOOSEIN_39	GOOSEIN_39						
40*	GOOSEIN_40	GOOSEIN_40						
41*	GOOSEIN_41	GOOSEIN_41						
42*	GOOSEIN_42	GOOSEIN_42						
43*	GOOSEIN_43	GOOSEIN_43						
44*	GOOSEIN_44	GOOSEIN_44						
45*	GOOSEIN_45	GOOSEIN_45						
46*	GOOSEIN_46	GOOSEIN_46						
47*	GOOSEIN_47	GOOSEIN_47						
48*	GOOSEIN_48	GOOSEIN_48						
49	Реле K1:X4	Реле K1:X4						V
50	Реле K2:X4	Реле K2:X4						V
51	Реле K3:X4	Реле K3:X4						V
52	Реле K4:X4	Реле K4:X4						V
53	Реле K5:X4	Реле K5:X4						V
54	Реле K6:X4	Реле K6:X4						V
55	Реле K7:X4	Реле K7:X4						V
56	Реле K8:X4	Реле K8:X4						V
57	Реле K1:X5	Реле K1:X5						V
58	Реле K2:X5	Реле K2:X5						V
59	Реле K3:X5	Реле K3:X5						V
60	Реле K4:X5	Реле K4:X5						V
61	Реле K5:X5	Реле K5:X5						V
62	Реле K6:X5	Реле K6:X5						V
63	Реле K7:X5	Реле K7:X5						V
64	Реле K8:X5	Реле K8:X5						V
81	ДТЗ А	ДТЗ А			V		V	V
82	ДТЗ В	ДТЗ В			V		V	V
83	ДТЗ С	ДТЗ С			V		V	V
84	Диф.отсеч.А	Дифференциальная отсечка А			V		V	V
85	Диф.отсеч.В	Дифференциальная отсечка В			V		V	V

* Сигналы присутствуют в терминалах с поддержкой протокола МЭК 61850.

**Во избежание переполнения базы данных регистратора и базы данных аварийных осциллограмм, сигналы, отмеченные знаком " v ", на регистрацию дискретных сигналов не выводить и пуск аварийного осциллографа от этих сигналов не осуществлять.

***Выводить на аварийное осциллографирование можно до 128 сигналов из приведённых в таблице Б.1

Продолжение таблицы Б.1

Номер сигнала	Наименование сигнала на дисплее терминала и осциллограммах	Наименование сигнала в SMS и в регистраторе событий	Не использовать для регистрации*	Не использовать для пуска осциллографа*	Уставки по умолчанию			
					Пуск осциллографа с 0/1	Пуск осциллографа с 1/0	Осциллографирование**	Регистрация сигналов
86	Диф.отсеч.С	Дифференциальная отсечка С			V		V	V
87	Бл.ДТЗ по 2гар.	Блокировка ДТЗ по 2 гармонике			V		V	V
88	РТ МТЗ ВН А	Реле тока МТЗ ВН фаза А						V
89	РТ МТЗ ВН В	Реле тока МТЗ ВН фаза В						V
90	РТ МТЗ ВН С	Реле тока МТЗ ВН фаза С						V
94	РТ МТЗ НН А 1ст	Реле тока МТЗ НН фаза А 1 ступень						V
95	РТ МТЗ НН В 1ст	Реле тока МТЗ НН фаза В 1 ступень						V
96	РТ МТЗ НН С 1ст	Реле тока МТЗ НН фаза С 1 ступень						V
97	РТ МТЗ НН А 2ст	Реле тока МТЗ НН фаза А 2 ступень						V
98	РТ МТЗ НН В 2ст	Реле тока МТЗ НН фаза В 2 ступень						V
99	РТ МТЗ НН С 2ст	Реле тока МТЗ НН фаза С 2 ступень						V
112	РТ УРОВ ВН А	Реле тока УРОВ ВН фаза А						
113	РТ УРОВ ВН В	Реле тока УРОВ ВН фаза В						
114	РТ УРОВ ВН С	Реле тока УРОВ ВН фаза С						
124	РН НН Uав>	Реле напряжения НН Uав макс.						V
125	РН НН U2>	Реле напряжения НН U2 макс.			V		V	V
126	РН НН Uав<	Реле напряжения НН Uав мин.					V	V
127	РН НН Uвс<	Реле напряжения НН Uвс мин.					V	V
128	РН НН Uаб<РПН	Реле напряжения НН Uаб мин. для блокировки РПН						
129	РН НН Uвс<РПН	Реле напряжения НН Uвс мин. для блокировки РПН						
142	РТ ЗП-А ВН	Реле тока ЗП фаза А стороны ВН						
143	РТ ЗП-В ВН	Реле тока ЗП фаза В стороны ВН						
144	РТ ЗП-С ВН	Реле тока ЗП фаза С стороны ВН						
148	РТ ЗП-А НН	Реле тока ЗП фаза А стороны НН						
149	РТ ЗП-В НН	Реле тока ЗП фаза В стороны НН						
150	РТ ЗП-С НН	Реле тока ЗП фаза С стороны НН						
157	РТ АО ВН 1ст	Реле тока АО 1-ая ступень ВН						
158	РТ АО ВН 2ст	Реле тока АО 2-ая ступень ВН						
159	РТ АО ВН 3ст	Реле тока АО 3-ая ступень ВН						
163	РТ АО НН 1ст	Реле тока АО 1-ая ступень стороны НН						V

*Во избежание переполнения базы данных регистратора и базы данных аварийных осциллограмм, сигналы, отмеченные знаком " v ", на регистрацию дискретных сигналов не выводить и пуск аварийного осциллографа от этих сигналов не осуществлять.

**Выводить на аварийное осциллографирование можно до 128 сигналов из приведённых в таблице Б.1

Продолжение таблицы Б.1

Номер сигнала	Наименование сигнала на дисплее терминала и осциллограммах	Наименование сигнала в SMS и в регистраторе событий	Не использовать для регистрации**	Не использовать для пуска осциллографа**	Уставки по умолчанию			
					Пуск осциллографа с 0/1	Пуск осциллографа с 1/0	Осциллографирование***	Регистрация сигналов
164	РТ АО НН 2ст	Реле тока АО 2-ая ступень стороны НН						√
165	РТ АО НН 3ст	Реле тока АО 3-ая ступень стороны НН						√
172	Блок.РПН-IA_ВН	Реле тока для блокировки РПН фазы А стороны ВН						
173	Блок.РПН-IB_ВН	Реле тока для блокировки РПН фазы В стороны ВН						
174	Блок.РПН-IC_ВН	Реле тока для блокировки РПН фазы С стороны ВН						
178	Бл.РПН-IA_НН	Реле тока для блокировки РПН фазы А стороны НН						
179	Бл.РПН-IB_НН	Реле тока для блокировки РПН фазы В стороны НН						
180	Бл.РПН-IC_НН	Реле тока для блокировки РПН фазы С стороны НН						
181	РТ ТЗНП ВН	Реле тока ТЗНП стороны ВН						
183	РТ I2 ВН	РТОП стороны ВН			√		√	√
185	РТ I2 НН	РТОП стороны НН			√		√	√
188	РНМПП НН	РНМ ПП стороны НН						
200	Бл.ДТЗпо2гар.-А	Блокировка ДТЗ по 2 гармонике фазы						
201	Бл.ДТЗпо2гар.-В	Блокировка ДТЗ по 2 гармонике фазы						
202	Бл.ДТЗпо2гар.-С	Блокировка ДТЗ по 2 гармонике фазы						
203	Бл.ДТЗпо5гар.-А	Блокировка ДТЗ по 5 гармонике фазы						
204	Бл.ДТЗпо5гар.-В	Блокировка ДТЗ по 5 гармонике фазы						
205	Бл.ДТЗпо5гар.-С	Блокировка ДТЗ по 5 гармонике фазы						
206	РелеКонтроляОЦТ	Реле контроля обрыва токовых цепей						
208	Логическая 1	Функция "Логическая "1"						
212*	ОшибкиGOOSEвх	Ошибки входящих GOOSE						
213*	Акт.SNTP2server	Активный SNTP2 server						
214*	Готовность LAN1	Готовность LAN1						√
215*	Готовность LAN2	Готовность LAN2						√
216*	Использов.LAN1	Использование LAN1						√
217*	Использов.LAN2	Использование LAN2						√
219	СигналНеиспр.	Сигнал «Неисправность»						√

* Сигналы присутствуют в терминалах с поддержкой протокола МЭК 61850.

**Во избежание переполнения базы данных регистратора и базы данных аварийных осциллограмм, сигналы, отмеченные знаком "√", на регистрацию дискретных сигналов не выводить и пуск аварийного осциллографа от этих сигналов не осуществлять.

***Выводить на аварийное осциллографирование можно до 128 сигналов из приведённых в таблице Б.1

Продолжение таблицы Б.1

Номер сигнала	Наименование сигнала на дисплее терминала и осциллограммах	Наименование сигнала в SMS и в регистраторе событий	Не использовать для регистрации**	Не использовать для пуска осциллографа**	Уставки по умолчанию			
					Пуск осциллографа с 0/1	Пуск осциллографа с 1/0	Осциллографирование***	Регистрация сигналов
224	Пуск осцилогр.	Пуск осциллографа		√				√
225*	GOOSEIN_1	GOOSEIN_1						
226*	GOOSEIN_2	GOOSEIN_2						
227*	GOOSEIN_3	GOOSEIN_3						
228*	GOOSEIN_4	GOOSEIN_4						
229*	GOOSEIN_5	GOOSEIN_5						
230*	GOOSEIN_6	GOOSEIN_6						
231*	GOOSEIN_7	GOOSEIN_7						
232*	GOOSEIN_8	GOOSEIN_8						
233*	GOOSEIN_9	GOOSEIN_9						
234*	GOOSEIN_10	GOOSEIN_10						
235*	GOOSEIN_11	GOOSEIN_11						
236*	GOOSEIN_12	GOOSEIN_12						
237*	GOOSEIN_13	GOOSEIN_13						
238*	GOOSEIN_14	GOOSEIN_14						
239*	GOOSEIN_15	GOOSEIN_15						
240*	GOOSEIN_16	GOOSEIN_16						
241*	GOOSEIN_17	GOOSEIN_17						
242*	GOOSEIN_18	GOOSEIN_18						
243*	GOOSEIN_19	GOOSEIN_19						
244*	GOOSEIN_20	GOOSEIN_20						
245*	GOOSEIN_21	GOOSEIN_21						
246*	GOOSEIN_22	GOOSEIN_22						
247*	GOOSEIN_23	GOOSEIN_23						
248*	GOOSEIN_24	GOOSEIN_24						
249*	GOOSEIN_25	GOOSEIN_25						
250*	GOOSEIN_26	GOOSEIN_26						
251*	GOOSEIN_27	GOOSEIN_27						
252*	GOOSEIN_28	GOOSEIN_28						
253*	GOOSEIN_29	GOOSEIN_29						
254*	GOOSEIN_30	GOOSEIN_30						
255*	GOOSEIN_31	GOOSEIN_31						
256*	GOOSEIN_32	GOOSEIN_32						

* Сигналы присутствуют в терминалах с поддержкой протокола МЭК 61850.

**Во избежание переполнения базы данных регистратора и базы данных аварийных осциллограмм, сигналы, отмеченные знаком "√", на регистрацию дискретных сигналов не выводить и пуск аварийного осциллографа от этих сигналов не осуществлять.

***Выводить на аварийное осциллографирование можно до 128 сигналов из приведённых в таблице Б.1

Продолжение таблицы Б.1

Номер сигнала	Наименование сигнала на дисплее терминала и осциллограммах	Наименование сигнала в SMS и в регистраторе событий	Не использовать для регистрации*	Не использовать для пуска осциллографа*	Уставки по умолчанию			
					Пуск осциллографа с 0/1	Пуск осциллографа с 1/0	Осциллографирование**	Регистрация сигналов
257	Сраб.ДТЗ –А	Срабатывание ДТЗ фаза А						
258	Сраб.ДТЗ-В	Срабатывание ДТЗ фаза В						
259	Сраб.ДТЗ-С	Срабатывание ДТЗ фаза С						
260	Сраб.ДТЗ	Срабатывание ДТЗ						
261	НеиспПитГЗ	Неисправность опер.тока ГЗ						
262	Откл. от ГЗ	Отключение от ГЗ						
263	ГЗ на сигнал	ГЗ переведена на сигнал						
266	ГЗ РПН на сигнал	ГЗ РПН переведена на сигнал						
267	НИ ГЗ сигн	Нарушение изоляции ГЗ Тр-ра (сигн. ст.)						
268	НИ ГЗ откл	Нарушение изоляции ГЗ Тр-ра (откл. ст.)						
269	НИ ГЗ РПН	Нарушение изоляции ГЗ РПН						
270	Тмасла>80 С	Повышение температуры масла						
271	Уровень масла	Повышение (снижение) уровня масла						
273	Пуск АВР	Работа ДТЗ или ГЗ (Пуск АВР)						
274	Сраб. ТЗ	Срабатывание техн. Защит						
275	Сраб. ПредохранКл	Срабатывание предохран.клапана						
276	Внеш. Откл.	Внешнее отключение						
277	Высокая Тмасла	Высокая температура масла						
282	СигналСраб.	Сигнал «Срабатывание»						V
283	Режим теста	Режим теста						V
288	РТ УРОВ ВН	Реле тока УРОВ стороны ВН						
292	УРОВ на Себя	УРОВ ВН «на себя»						
293	УРОВ ВН	УРОВ ВН						
294	Отключение шин	Отключение шин через ДЗШ						
295	ТЗНП откл. Т2	Действие ТЗНП на отключение Т2						
296	Откл.СВ(ШСВ)ВН	Отключение СВ(ШСВ) ВН						
297	ТЗНП ВН	ТЗНП ВН						
298	Откл. ВН	Отключение ВН, Пуск УРОВ						
299	Запрет АПВ ВН	Запрет АПВ ВН						
300	Реле тока МТЗВН	РТ МТЗ ВН						
301	Пуск МТЗ ВН	Пуск МТЗ ВН						
302	МТЗ ВН	МТЗ ВН						

*Во избежание переполнения базы данных регистратора и базы данных аварийных осциллограмм, сигналы, отмеченные знаком " v ", на регистрацию дискретных сигналов не выводить и пуск аварийного осциллографа от этих сигналов не осуществлять.

**Выводить на аварийное осциллографирование можно до 128 сигналов из приведённых в таблице Б.1

Продолжение таблицы Б.1

Номер сигнала	Наименование сигнала на дисплее терминала и осциллограммах	Наименование сигнала в SMS и в регистраторе событий	Не использовать для регистрации*	Не использовать для пуска осциллографа*	Уставки по умолчанию			
					Пуск осциллографа с 0/1	Пуск осциллографа с 1/0	Осциллографирование**	Регистрация сигналов
304	MT3 ВН-2ст.	MT3 ВН 2-ая ступень						
311	SA1_VIRT	SA1_VIRT						
312	SA2_VIRT	SA2_VIRT						
313	SA3_VIRT	SA3_VIRT						
318	PT MT3 НН-1	Реле тока MT3 НН 1-ая ступень						
319	PT MT3 НН-2	Реле тока MT3 НН 2-ая ступень						
320	Пуск MT3 НН	Пуск MT3 НН						
321	MT3 НН	MT3 НН						
322	Откл.СВ НН	Отключение СВ НН						
323	Блок АВР СВ НН	Блокировка АВР СВ НН						
324	Пуск АВР СВ НН	Пуск АВР СВ НН						
325	Откл.Q НН с АПВ	Отключение Q НН с АПВ					V	V
326	Откл.Q НН без АПВ	Отключение Q НН без АПВ					V	V
327	Откл. НН	Отключение НН						
328	U мин. НН	U мин. стороны НН						
329	Пуск MT3-U НН1	Пуск MT3 по напряжению НН						
330	Неиспр. ЦН НН	Неисправность цепей напряжения НН						
331	ЛЗШ НН	ЛЗШ НН						
332	НеисЛЗШСН	Неисправность цепей ЛЗШ НН						
349	ЗДЗ НН	ЗДЗ НН						
351	Сигн. ЗДЗ НН	Сигнализация ЗДЗ НН						
352	НеисЗДЗНН	Неисправность цепей ЗДЗ НН						
355	Блок.Откл.Q НН	Блокировка отключения Q НН						
360	РТ Бл.РПН-А	Реле тока для блокировки РПН фаза А						
361	РТ Бл.РПН-В	Реле тока для блокировки РПН фаза В						
362	РТ Бл.РПН-С	Реле тока для блокировки РПН фаза С						
364	Бл.РПН-НЗ	Блокировка РПН						
365	ЗП фаза А	Защита от перегрузки фаза А						V
366	ЗП фаза В	Защита от перегрузки фаза В						V
367	ЗП фаза С	Защита от перегрузки фаза С						V
368	ЗП	Защита от перегрузки						V

*Во избежание переполнения базы данных регистратора и базы данных аварийных осциллограмм, сигналы, отмеченные знаком " v ", на регистрацию дискретных сигналов не выводить и пуск аварийного осциллографа от этих сигналов не осуществлять.

**Выводить на аварийное осциллографирование можно до 128 сигналов из приведённых в таблице Б.1

Продолжение таблицы Б.1

Номер сигнала	Наименование сигнала на дисплее терминала и осциллограммах	Наименование сигнала в SMS и в регистраторе событий	Не использовать для регистрации*	Не использовать для пуска осциллографа*	Уставки по умолчанию			
					Пуск осциллографа с 0/1	Пуск осциллографа с 1/0	Осциллографирование**	Регистрация сигналов
369	Авт.Охл-1ст	Автоматика охлаждения 1 ступень						√
370	Авт.Охл-2ст	Автоматика охлаждения 2 ступень						√
371	Авт.Охл-3ст	Автоматика охлаждения 3 ступень						√
372	ПускВВ-ЗПО	Пуск ВВ ЗПО						√
373	Сраб. ЗПО	Срабатывание ЗПО						√
376	Внеш. неисправ.	Внешняя неисправность						
377	Выход ВВ N1	Выход выдержки времени №1						
378	Выход ВВ N2	Выход выдержки времени №2						
379	Выход ВВ N3	Выход выдержки времени №3						
380	Выход ВВ N4	Выход выдержки времени №4						
382	ГЗТ – сигн. ст.	ГЗТ – сигн. ступень						
383	ГЗТ – откл. ст.	ГЗТ – откл. ступень						
384	ГЗ РПН	ГЗ РПН						
385	Откл. От ГЗТ	Отключение от ГЗТ						
386	Откл. От ГЗ РПН	Отключение от ГЗ РПН						
391	Пуск УРОВ(внт.)	Пуск УРОВ от внутренних защит						
392	ОбрывЦепейТока	Обрыв цепей тока						
393	Неисп.Цеп.Охл.	Неисправность цепей охлаждения (выход)						
433	VIRT20_01	VIRT20_01						
434	VIRT20_02	VIRT20_02						
435	VIRT20_03	VIRT20_03						
436	VIRT20_04	VIRT20_04						
437	VIRT20_05	VIRT20_05						
438	VIRT20_06	VIRT20_06						
439	VIRT20_07	VIRT20_07						
440	VIRT20_08	VIRT20_08						
441	VIRT20_09	VIRT20_09						
442	VIRT20_10	VIRT20_10						
443	VIRT20_11	VIRT20_11						
444	VIRT20_12	VIRT20_12						
445	VIRT20_13	VIRT20_13						
446	VIRT20_14	VIRT20_14						
447	VIRT20_15	VIRT20_15						

*Во избежание переполнения базы данных регистратора и базы данных аварийных осциллограмм, сигналы, отмеченные знаком " √ ", на регистрацию дискретных сигналов не выводить и пуск аварийного осциллографа от этих сигналов не осуществлять.

**Выводить на аварийное осциллографирование можно до 128 сигналов из приведённых в таблице Б.1

Продолжение таблицы Б.1

Номер сигнала	Наименование сигнала на дисплее терминала и осциллограммах	Наименование сигнала в SMS и в регистраторе событий	Не использовать для регистрации*	Не использовать для пуска осциллографа*	Уставки по умолчанию			
					Пуск осциллографа с 0/1	Пуск осциллографа с 1/0	Осциллографирование**	Регистрация сигналов
448	VIRT20_16	VIRT20_16						
449	Местное управл.	Местное управление						V
450	Эл.кл2(1_shift)	Электронный ключ 2 (1_shift)						V
451	Эл.кл3(2)	Электронный ключ 3 (2)						V
452	Эл.кл4(2_shift)	Электронный ключ 4 (2_shift)						V
453	Эл.кл5(3)	Электронный ключ 5 (3)						V
454	Эл.кл6(3_shift)	Электронный ключ 6 (3_shift)						V
455	Эл.кл7(4)	Электронный ключ 7 (4)						V
456	Эл.кл8(4_shift)	Электронный ключ 8 (4_shift)						V
457	Кн. Сброс	Кнопка Сброс						V
459	Кн. ОТКЛ.	Кнопка ОТКЛ.						V
461	Кн. ВКЛ.	Кнопка ВКЛ.						V
463	Кн. УПР.	Кнопка УПР.						V
473	Светодиод 1	Светодиод 1						V
474	Светодиод 2	Светодиод 2						V
475	Светодиод 3	Светодиод 3						V
476	Светодиод 4	Светодиод 4						V
477	Светодиод 5	Светодиод 5						V
478	Светодиод 6	Светодиод 6						V
479	Светодиод 7	Светодиод 7						V
480	Режим теста	Режим теста						V
489	Светодиод 9	Светодиод 9						V
490	Светодиод 10	Светодиод 10						V
491	Светодиод 11	Светодиод 11						V
492	Светодиод 12	Светодиод 12						V
493	Светодиод 13	Светодиод 13						V
494	Светодиод 14	Светодиод 14						V
495	Светодиод 15	Светодиод 15						V
496	Светодиод 16	Светодиод 16						V

*Во избежание переполнения базы данных регистратора и базы данных аварийных осциллограмм, сигналы, отмеченные знаком " v ", на регистрацию дискретных сигналов не выводить и пуск аварийного осциллографа от этих сигналов не осуществлять.

**Выводить на аварийное осциллографирование можно до 128 сигналов из приведённых в таблице Б.1

Таблица Б.2 - Перечень осциллографируемых и регистрируемых дискретных сигналов в терминале БЭ2502А1802

Номер сигнала	Наименование сигнала на дисплее терминала и осциллограммах	Наименование сигнала в SMS и в регистраторе событий	Не использовать для регистрации ¹	Не использовать для пуска осциллографа ¹	Уставки по умолчанию			
					Пуск осциллографа с 0/1	Пуск осциллографа с 1/0	Осциллографирование	Регистрация сигналов
2	РН НП НН	РН НП НН						✓
3	РТ ТЗНП ВН	РТ ТЗНП ВН						✓
7	РН U2	РН U2						✓
8	РН МТЗ АВ	РН МТЗ АВ						✓
9	РН МТЗ ВС	РН МТЗ ВС						✓
10	РН МТЗ СА	РН МТЗ СА						✓
17	РТ 1ст А	РТ 1ст А						✓
18	РТ 1ст В	РТ 1ст В						✓
19	РТ 1ст С	РТ 1ст С						✓
20	РТ 2ст А	РТ 2ст А						✓
21	РТ 2ст В	РТ 2ст В						✓
22	РТ 2ст С	РТ 2ст С						✓
23	РТ 3ст А	РТ 3ст А						✓
24	РТ 3ст В	РТ 3ст В						✓
25	РТ 3ст С	РТ 3ст С						✓
26	РТ 1ст А (з)	РТ 1ст А (загруб.)						✓
27	РТ 1ст В (з)	РТ 1ст В (загруб.)						✓
28	РТ 1ст С (з)	РТ 1ст С (загруб.)						✓
29	РТ 3ст ЗХ	РТ 3ст ЗХ						✓
30	Сраб. 3ст ЗХ	Сраб. 3ст ЗХ						✓
31	РТ ЗНР	РТ ЗНР						✓
39	РН мин. АВ	ПО минимального напряжения АВ						✓
40	РН мин. ВС	ПО минимального напряжения ВС						✓
41	РН мин. СА	ПО минимального напряжения СА						✓
49	РН максимал. АВ	ПО максимального напряжения АВ						✓
50	РН максимал. ВС	ПО максимального напряжения ВС						✓
52	РТ макс. ф.А	ПО максимального тока ф.А						✓
53	РТ макс. ф.В	ПО максимального тока ф.В						✓
54	РТ макс. ф.С	ПО максимального тока ф.С						✓
55	РТ УРОВ ф.А	РТ УРОВ ф.А					✓	✓
56	РТ УРОВ ф.В	РТ УРОВ ф.В					✓	✓

Продолжение таблицы Б.2

Номер сигнала	Наименование сигнала на дисплее терминала и осциллограммах	Наименование сигнала в SMS и в регистраторе событий	Не использовать для регистрации ¹	Не использовать для пуска осциллографа ¹	Уставки по умолчанию			
					Пуск осциллографа с 0/1	Пуск осциллографа с 1/0	Осциллографирование	Регистрация сигналов
57	РТ УРОВ ф.С	РТ УРОВ ф.С					√	√
65	Вход N1:X2	Вход N1:X2						√
66	Вход N2:X2	Вход N2:X2						√
67	Вход N3:X2	Вход N3:X2						√
68	Сброс	Сброс (вход)						√
69	Вход N5:X2	Вход N5:X2						√
70	Вход N6:X2	Вход N6:X2						√
71	Вход N7:X2	Вход N7:X2						√
72	Вход N8:X2	Вход N8:X2						√
73	Вход N9:X2	Вход N9:X2						√
74	Вход N10:X2	Вход N10:X2						√
75	Вход N11:X2	Вход N11:X2						√
76	Вывод термин.	Вывод терминала (вход)						√
81	Вход N1:X3	Вход N1:X3						√
82	Вход N2:X3	Вход N2:X3						√
83	Вход N3:X3	Вход N3:X3						√
84	Вход N4:X3	Вход N4:X3						√
85	Вход N5:X3	Вход N5:X3						√
86	Вход N6:X3	Вход N6:X3						√
87	Вход N7:X3	Вход N7:X3						√
88	Вход N8:X3	Вход N8:X3						√
89	Вход N9:X3	Вход N9:X3						√
90	Вход N10:X3	Вход N10:X3						√
91	Вход N11:X3	Вход N11:X3						√
92	Вход N12:X3	Вход N12:X3						√
97	Реле K1:X4	Реле K1:X4						√
98	Реле K2:X4	Реле K2:X4						√
99	Реле K3:X4	Реле K3:X4						√
100	Реле K4:X4	Реле K4:X4						√
101	Реле K5:X4	Реле K5:X4						√
102	Реле K6:X4	Реле K6:X4						√
103	Реле K7:X4	Реле K7:X4						√
104	Реле K8:X4	Реле K8:X4						√
105	Реле K1:X5	Реле K1:X5						√
106	Реле K2:X5	Реле K2:X5						√
107	Реле K3:X5	Реле K3:X5						√

Продолжение таблицы Б.2

Номер сигнала	Наименование сигнала на дисплее терминала и осциллограммах	Наименование сигнала в SMS и в регистраторе событий	Не использовать для регистрации ¹	Не использовать для пуска осциллографа ¹	Уставки по умолчанию			
					Пуск осциллографа с 0/1	Пуск осциллографа с 1/0	Осциллографирование	Регистрация сигналов
108	Реле K4:X5	Реле K4:X5						√
109	Реле K5:X5	Реле K5:X5						√
110	Реле K6:X5	Реле K6:X5						√
111	Реле K7:X5	Реле K7:X5					√	√
112	Реле K8:X5	Реле K8:X5						√
140	ПО тока ф.А	ПО минимального тока ф.А						√
141	ПО тока ф.В	ПО минимального тока ф.В						√
142	ПО тока ф.С	ПО минимального тока ф.С						√
209*	Пуск рес.В	Пуск расчета ресурса выключателя						
210*	Готовн.рес.В	Готовность данных ресурса выключателя						
211*	Авар.рес.В	Аварийный порог ресурса выключателя						
212*	ОшибкиGOOSE	Ошибки входящих GOOSE						
213*	Акт.SNTP2server	Активный SNTP2 server						
214*	Готовность LAN1	Готовность LAN1						√
215*	Готовность LAN2	Готовность LAN2						√
216*	Использов.LAN1	Использование LAN1						√
217*	Использов.LAN2	Использование LAN2						√
219	СигналНеиспр.	Сигнал «Неисправность»						√
224	Пуск осциллоорг.	Пуск аварийного осциллографа		√				√
225*	GOOSEIN_1	GOOSEIN_1						
226*	GOOSEIN_2	GOOSEIN_2						
227*	GOOSEIN_3	GOOSEIN_3						
228*	GOOSEIN_4	GOOSEIN_4						
229*	GOOSEIN_5	GOOSEIN_5						
230*	GOOSEIN_6	GOOSEIN_6						
231*	GOOSEIN_7	GOOSEIN_7						
232*	GOOSEIN_8	GOOSEIN_8						
233*	GOOSEIN_9	GOOSEIN_9						
234*	GOOSEIN_10	GOOSEIN_10						
235*	GOOSEIN_11	GOOSEIN_11						
236*	GOOSEIN_12	GOOSEIN_12						
237*	GOOSEIN_13	GOOSEIN_13						
238*	GOOSEIN_14	GOOSEIN_14						
239*	GOOSEIN_15	GOOSEIN_15						

* - сигналы присутствуют в терминалах с поддержкой протокола МЭК 61850

Продолжение таблицы Б.2

Номер сигнала	Наименование сигнала на дисплее терминала и осциллограммах	Наименование сигнала в SMS и в регистраторе событий	Не использовать для регистрации ¹	Не использовать для пуска осциллографа ¹	Уставки по умолчанию			
					Пуск осциллографа с 0/1	Пуск осциллографа с 1/0	Осциллографирование	Регистрация сигналов
240*	GOOSEIN_16	GOOSEIN_16						
241*	GOOSEOUT_1	GOOSEOUT_1						
242*	GOOSEOUT_2	GOOSEOUT_2						
243*	GOOSEOUT_3	GOOSEOUT_3						
244*	GOOSEOUT_4	GOOSEOUT_4						
245*	GOOSEOUT_5	GOOSEOUT_5						
246*	GOOSEOUT_6	GOOSEOUT_6						
247*	GOOSEOUT_7	GOOSEOUT_7						
248*	GOOSEOUT_8	GOOSEOUT_8						
249*	GOOSEOUT_9	GOOSEOUT_9						
250*	GOOSEOUT_10	GOOSEOUT_10						
251*	GOOSEOUT_11	GOOSEOUT_11						
252*	GOOSEOUT_12	GOOSEOUT_12						
253*	GOOSEOUT_13	GOOSEOUT_13						
254*	GOOSEOUT_14	GOOSEOUT_14						
255*	GOOSEOUT_15	GOOSEOUT_15						
256*	GOOSEOUT_16	GOOSEOUT_16						
257*	Remote1IN_1	Remote1IN_1						
258*	Remote1IN_2	Remote1IN_2						
259*	Remote1IN_3	Remote1IN_3						
260*	Remote1IN_4	Remote1IN_4						
261*	Remote1IN_5	Remote1IN_5						
262*	Remote1IN_6	Remote1IN_6						
263*	Remote1IN_7	Remote1IN_7						
264*	Remote1IN_8	Remote1IN_8						
265*	Remote1IN_9	Remote1IN_9						
266*	Remote1IN_10	Remote1IN_10						
267*	Remote1IN_11	Remote1IN_11						
268*	Remote1IN_12	Remote1IN_12						
269*	Remote1IN_13	Remote1IN_13						
270*	Remote1IN_14	Remote1IN_14						
271*	Remote1IN_15	Remote1IN_15						
272*	Remote1IN_16	Remote1IN_16						
282	СигналСраб.	Сигнал «Срабатывание»						
283	Режим теста	Режим теста						
284	Логическая «1»	Логическая «1»						
305	Прогр накл 1	Программная накладка 1						

* - сигналы присутствуют в терминалах с поддержкой протокола МЭК 61850

Продолжение таблицы Б.2

Номер сигнала	Наименование сигнала на дисплее терминала и осциллограммах	Наименование сигнала в SMS и в регистраторе событий	Не использовать для регистрации ¹	Не использовать для пуска осциллографа ¹	Уставки по умолчанию			
					Пуск осциллографа с 0/1	Пуск осциллографа с 1/0	Осциллографирование	Регистрация сигналов
306	Прогр наклад 2	Программная накладка 2						
307	Прогр наклад 3	Программная накладка 3						
308	ВВ до 27с	Задержка на срабатывание до 27 сек						
309	ВВ до 210с	Задержка на срабатывание до 210 сек						
310	ВВ возврат	Задержка на возврат						
311	SA1_VIRT	SA1_VIRT						
312	SA2_VIRT	SA2_VIRT						
313	SA3_VIRT	SA3_VIRT						
327	Откл. тр-ра	Отключение трансформатора						√
328	Откл.выкл.НН	Отключение выключателей НН						√
329	Запр.АПВQ1иQ2	Запрет АПВ Q1 ВН и Q2 ВН						√
330	Откл.выкл.ВН	Отключение выключателя ВН						√
331	РПО	РПО						√
332	РПВ (выход)	РПВ (выход)						√
341	Внеш. сигн.	Внешняя сигнализация						√
347	Задержка откл.	Задержка отключения						√
348	Сигнал. МТЗ-3	Сигнализация МТЗ-3						√
350	Сраб. РН НП	Срабатывание РН НП						√
351	Сигнал. ЗНР	Сигнализация ЗНР						√
353*	Отключение КА2	Отключение КА2						
354*	Включение КА2	Включение КА2						
355*	Отключение КА3	Отключение КА3						
356*	Включение КА3	Включение КА3						
357*	Отключение КА4	Отключение КА4						
358*	Включение КА4	Включение КА4						
359*	Отключение КА5	Отключение КА5						
360*	Включение КА5	Включение КА5						
361*	Отключение КА6	Отключение КА6						
362*	Включение КА6	Включение КА6						
363*	Отключение КА7	Отключение КА7						
364*	Включение КА7	Включение КА7						
365*	Отключение КА8	Отключение КА8						
366*	Включение КА8	Включение КА8						

* - сигналы присутствуют в терминалах с поддержкой протокола МЭК 61850

Продолжение таблицы Б.2

Номер сигнала	Наименование сигнала на дисплее терминала и осциллограммах	Наименование сигнала в SMS и в регистраторе событий	Не использовать для регистрации ¹	Не использовать для пуска осциллографа ¹	Уставки по умолчанию			
					Пуск осциллографа с 0/1	Пуск осциллографа с 1/0	Осциллографирование	Регистрация сигналов
370	Пуск по U	Пуск по напряжению						✓
372	Неисп. ЗДЗ	Неисп. ЗДЗ						✓
373	Авар. откл.	Аварийное отключение						✓
374	Неисп. ЦУ	Неисп. ЦУ						✓
375	Задержка управ.	Задержка управления						✓
376	Внеш. неисп.	Внеш. неисп.						✓
377	Самопр. откл.	Самопроизвольное откл.						✓
378	НИ ГЗТ-сигн.	Нарушение изоляции ГЗТ-сигн.						✓
379	НИ ГЗТ-откл.	Нарушение изоляции ГЗТ-откл.						✓
380	НИ ГЗ РПН	Нарушение изоляции ГЗ РПН						✓
381	Неисп.пит.ГЗ	Неисправность оперативного тока ГЗ						✓
382	ГЗ перевод.на сигн.	ГЗ переведена на сигнал						✓
385	Отключение	Отключение						✓
386	Включение	Включение						✓
390	Неисп. ТН	Неисп. ТН						✓
394	ГЗТ-сигн.ст.	ГЗТ-сигнальная ступень						✓
395	ГЗТ-откл.ст.	ГЗТ-отключающая ступень						✓
396	ГЗ РПН	ГЗ РПН						✓
397	Откл. от ГЗ	Отключение от ГЗ						✓
398	Блок. упр.	Блокировка управления						✓
399	Внеш. откл.ВН	Внешнее отключение ВН						✓
401	Сраб. ЗДЗ	Срабатывание ЗДЗ						✓
402	Сигн. ЗДЗ	Сигнализация ЗДЗ						✓
403	Откл. от ГЗТ	Отключение от ГЗТ						✓
404	Откл. от . ГЗ РПН	Срабатывание ГЗ РПН						✓
405	УРОВ на себя	УРОВ на себя						✓
406	УРОВ	УРОВ						✓
407	Неисп. УРОВ	Неисп. УРОВ						✓
408	Запрет АПВ	Запрет АПВ						✓
409	Вкл. от АПВ	Вкл. от АПВ						✓
410	АПВ блокир.	АПВ заблокировано						✓
414	Отключить	Отключить						✓
415	Включить	Включить						✓
416	Сраб. МТЗ	Срабатывание МТЗ						✓
417	Пуск МТЗ-1	Пуск МТЗ-1						✓

Продолжение таблицы Б.2

Номер сигнала	Наименование сигнала на дисплее терминала и осциллограммах	Наименование сигнала в SMS и в регистраторе событий	Не использовать для регистрации ¹	Не использовать для пуска осциллографа ¹	Уставки по умолчанию			
					Пуск осциллографа с 0/1	Пуск осциллографа с 1/0	Осциллографирование	Регистрация сигналов
418	Пуск МТЗ-2	Пуск МТЗ-2						✓
419	Пуск МТЗ-3	Пуск МТЗ-3						✓
420	Пуск МТЗ	Пуск МТЗ						✓
421	Сраб. МТЗ-1	Срабатывание МТЗ-1						✓
422	Сраб. МТЗ-2	Срабатывание МТЗ-2						✓
423	Сраб. МТЗ-3	Срабатывание МТЗ-3						✓
424	Авт. ускор. МТЗ	Автоматическое ускорение МТЗ						✓
425	Опер. ускор. МТЗ	Оперативное ускорение МТЗ						✓
426	Откл. от ТЗНП Т2(Т	Отключение от ТЗНП Т2(Т1)						✓
427	ТЗНП ВН	ТЗНП ВН						✓
428	Откл. СВ(ШСВ) ВН	Отключение СВ (ШСВ) ВН						✓
429	ТЗНП откл. Т2	Действие ТЗНП на отключение Т2						✓
430	Авт. ускор. ТЗНП ВН	Автоматическое ускорение ТЗНП						✓
431	Пуск ЗНР	Пуск ЗНР						✓
432	Сраб. ЗНР	Срабатывание ЗНР						✓
433	VIRT20_01	VIRT20_01						
434	VIRT20_02	VIRT20_02						
435	VIRT20_03	VIRT20_03						
436	VIRT20_04	VIRT20_04						
437	VIRT20_05	VIRT20_05						
438	VIRT20_06	VIRT20_06						
439	VIRT20_07	VIRT20_07						
440	VIRT20_08	VIRT20_08						
441	VIRT20_09	VIRT20_09						
442	VIRT20_10	VIRT20_10						
443	VIRT20_11	VIRT20_11						
444	VIRT20_12	VIRT20_12						
445	VIRT20_13	VIRT20_13						
446	VIRT20_14	VIRT20_14						
447	VIRT20_15	VIRT20_15						
448	VIRT20_16	VIRT20_16						
449	Местное управл.	Местное управление						✓
450	Эл.кл2(1_shift)	Электронный ключ 2 (1_shift)						✓
451	Эл.кл3(2)	Электронный ключ 3 (2)						✓

Продолжение таблицы Б.2

Номер сигнала	Наименование сигнала на дисплее терминала и осциллограммах	Наименование сигнала в SMS и в регистраторе событий	Не использовать для регистрации ¹	Не использовать для пуска осциллографа ¹	Уставки по умолчанию			
					Пуск осциллографа с 0/1	Пуск осциллографа с 1/0	Осциллографирование	Регистрация сигналов
452	Эл.кл4(2_shift)	Электронный ключ 4 (2_shift)						√
453	Эл.кл5(3)	Электронный ключ 5 (3)						√
454	Эл.кл6(3_shift)	Электронный ключ 6 (3_shift)						√
455	Эл.кл7(4)	Электронный ключ 7 (4)						√
456	Эл.кл8(4_shift)	Электронный ключ 8 (4_shift)						√
457	Кн. Сброс	Кнопка Сброс						√
459	Кн. ОТКЛ.	Кнопка ОТКЛ.						√
461	Кн. ВКЛ.	Кнопка ВКЛ.						√
463	Кн. УПР.	Кнопка УПР.						√
476	Светодиод4	Светодиод 4						√
477	Светодиод5	Светодиод 5						√
478	Светодиод6	Светодиод 6						√
479	Светодиод7	Светодиод 7						√
480	Режим теста	Режим теста (светодиод)						√
489	Светодиод9	Светодиод 9						√
490	Светодиод10	Светодиод 10						√
491	Светодиод11	Светодиод 11						√
492	Светодиод12	Светодиод 12						√
493	Светодиод13	Светодиод 13						√
494	Светодиод14	Светодиод 14						√
495	Светодиод15	Светодиод 15						√
496	РФК	РФК (светодиод)						√
<p>Во избежание переполнения базы данных регистратора и базы данных аварийных осциллограмм, сигналы, отмеченные «√» в соответствующих графах, рекомендуется не выводить на регистрацию в списке дискретных сигналов и не осуществлять от них пуск аварийного осциллографа.</p> <p>Выводить на аварийное осциллографирование можно до 128 сигналов из приведенных в таблице Б.2 без ограничений.</p>								

Таблица Б.3 - Перечень осциллографируемых и регистрируемых дискретных сигналов терминала БЭ2502А0501

Номер сигнала	Наименование сигнала на дисплее терминала и осциллограммах	Наименование сигнала в SMS и в регистраторе событий	Не использовать для регистрации*	Не использовать для пуска осциллографа*	Уставки по умолчанию			
					Пуск осциллографа с 0/1	Пуск осциллографа с 1/0	Осциллографирование**	Регистрация сигналов
1	U<	U<					✓	✓
2	U>	U>					✓	✓
3	PT Iвmax1с	PT Iвmax1с			✓		✓	✓
4	PT Iвmax2с	PT Iвmax2с			✓		✓	✓
5	PH 3U0 1с	PH 3U0 1с			✓		✓	✓
6	PH 3U0 2с	PH 3U0 2с			✓		✓	✓
7	PH U2 1с	PH U2 1с			✓		✓	✓
8	PH U2 2с	PH U2 2с			✓		✓	✓
9	PH UABmin1с	PH UABmin 1с					✓	✓
10	PH UABmin2с	PH UABmin 2с					✓	✓
11	PH UABmax1с	PH UABmax 1с			✓		✓	✓
12	PH UABmax2с	PH UABmax 2с			✓		✓	✓
13	PHUminотк1с	PH Uminотк1с			✓		✓	✓
14	PHUminотк2с	PH Uminотк2с			✓		✓	✓
65	Вход N1:X2	Вход N1:X2						✓
66	Вход N2:X2	Вход N2:X2						✓
67	Вход N3:X2	Вход N3:X2						✓
68	Сброс	Сброс (вход)						✓
69	Вход N5:X2	Вход N5:X2						✓
70	Вход N6:X2	Вход N6:X2						✓
71	Вход N7:X2	Вход N7:X2						✓
72	Вход N8:X2	Вход N8:X2						✓
73	Вход N9:X2	Вход N9:X2						✓
74	Вход N10:X2	Вход N10:X2						✓
75	Вход N11:X2	Вход N11:X2						✓
76	Вывод термин.	Вывод терминала (вход)						✓
81	Вход N1:X3	Вход N1:X3						✓
82	Вход N2:X3	Вход N2:X3						✓
83	Вход N3:X3	Вход N3:X3						✓
84	Вход N4:X3	Вход N4:X3						✓
85	Вход N5:X3	Вход N5:X3						✓
86	Вход N6:X3	Вход N6:X3						✓
87	Вход N7:X3	Вход N7:X3						✓
88	Вход N8:X3	Вход N8:X3						✓
89	Вход N9:X3	Вход N9:X3						✓
90	Вход N10:X3	Вход N10:X3						✓
91	Вход N11:X3	Вход N11:X3						✓
92	Вход N12:X3	Вход N12:X3						✓

* Во избежание переполнения базы данных регистратора и базы данных аварийных осциллограмм, сигналы, отмеченные знаком " ✓ ", на регистрацию дискретных сигналов не выводить и пуск аварийного осциллографа от этих сигналов не осуществлять

** Выводить на аварийное осциллографирование можно до 128 сигналов из приведённых в таблице Б.3

Продолжение таблицы Б.3

Номер сигнала	Наименование сигнала на дисплее терминала и осциллограммах	Наименование сигнала в SMS и в регистраторе событий	Не использовать для регистрации*	Не использовать для пуска осциллографа*	Уставки по умолчанию			
					Пуск осциллографа с 0/1	Пуск осциллографа с 1/0	Осциллографирование**	Регистрация сигналов
97	Реле K1:X4	Реле K1:X4						V
98	Реле K2:X4	Реле K2:X4						V
99	Реле K3:X4	Реле K3:X4						V
100	Реле K4:X4	Реле K4:X4						V
101	Реле K5:X4	Реле K5:X4						V
102	Реле K6:X4	Реле K6:X4						V
103	Реле K7:X4	Реле K7:X4						V
104	Реле K8:X4	Реле K8:X4						V
105	Реле K1:X5	Реле K1:X5						V
106	Реле K2:X5	Реле K2:X5						V
107	Реле K3:X5	Реле K3:X5						V
108	Реле K4:X5	Реле K4:X5						V
109	Реле K5:X5	Реле K5:X5						V
110	Реле K6:X5	Реле K6:X5						V
111	Реле K7:X5	Реле K7:X5						V
112	Реле K8:X5	Реле K8:X5						V
113***	GOOSEIN_33	GOOSEIN_33						
114***	GOOSEIN_34	GOOSEIN_34						
115***	GOOSEIN_35	GOOSEIN_35						
116***	GOOSEIN_36	GOOSEIN_36						
117***	GOOSEIN_37	GOOSEIN_37						
118***	GOOSEIN_38	GOOSEIN_38						
119***	GOOSEIN_39	GOOSEIN_39						
120***	GOOSEIN_40	GOOSEIN_40						
121***	GOOSEIN_41	GOOSEIN_41						
122***	GOOSEIN_42	GOOSEIN_42						
123***	GOOSEIN_43	GOOSEIN_43						
124***	GOOSEIN_44	GOOSEIN_44						
125***	GOOSEIN_45	GOOSEIN_45						
126***	GOOSEIN_46	GOOSEIN_46						
127***	GOOSEIN_47	GOOSEIN_47						
128***	GOOSEIN_48	GOOSEIN_48						
212	ОшибкиGOOSEвх	Ошибки входящих GOOSE						
213	Акт.SNTP2server	Активный SNTP2 server						
214***	Готовность LAN1	Готовность LAN1						V
215***	Готовность LAN2	Готовность LAN2						V
216***	Использов.LAN1	Использование LAN1						V
217***	Использов.LAN2	Использование LAN2						V

* Во избежание переполнения базы данных регистратора и базы данных аварийных осциллограмм, сигналы, отмеченные знаком " v ", на регистрацию дискретных сигналов не выводить и пуск аварийного осциллографа от этих сигналов не осуществлять

** Выводить на аварийное осциллографирование можно до 128 сигналов из приведённых в таблице Б.3

*** Сигналы присутствуют в терминалах с поддержкой серии стандартов МЭК 61850

Продолжение таблицы Б.3

Номер сигнала	Наименование сигнала на дисплее терминала и осциллограммах	Наименование сигнала в SMS и в регистраторе событий	Не использовать для регистрации*	Не использовать для пуска осциллографа*	Уставки по умолчанию			
					Пуск осциллографа с 0/1	Пуск осциллографа с 1/0	Осциллографирование**	Регистрация сигналов
219	СигналНеиспр.	Сигнал «Неисправность»						√
224	Пуск осциллогр.	Пуск аварийного осциллографа		√			√	√
225***	GOOSEIN_1	GOOSEIN_1						
226***	GOOSEIN_2	GOOSEIN_2						
227***	GOOSEIN_3	GOOSEIN_3						
228***	GOOSEIN_4	GOOSEIN_4						
229***	GOOSEIN_5	GOOSEIN_5						
230***	GOOSEIN_6	GOOSEIN_6						
231***	GOOSEIN_7	GOOSEIN_7						
232***	GOOSEIN_8	GOOSEIN_8						
233***	GOOSEIN_9	GOOSEIN_9						
234***	GOOSEIN_10	GOOSEIN_10						
235***	GOOSEIN_11	GOOSEIN_11						
236***	GOOSEIN_12	GOOSEIN_12						
237***	GOOSEIN_13	GOOSEIN_13						
238***	GOOSEIN_14	GOOSEIN_14						
239***	GOOSEIN_15	GOOSEIN_15						
240***	GOOSEIN_16	GOOSEIN_16						
241***	GOOSEIN_17	GOOSEIN_17						
242***	GOOSEIN_18	GOOSEIN_18						
243***	GOOSEIN_19	GOOSEIN_19						
244***	GOOSEIN_20	GOOSEIN_20						
245***	GOOSEIN_21	GOOSEIN_21						
246***	GOOSEIN_22	GOOSEIN_22						
247***	GOOSEIN_23	GOOSEIN_23						
248***	GOOSEIN_24	GOOSEIN_24						
249***	GOOSEIN_25	GOOSEIN_25						
250***	GOOSEIN_26	GOOSEIN_26						
251***	GOOSEIN_27	GOOSEIN_27						
252***	GOOSEIN_28	GOOSEIN_28						
253***	GOOSEIN_29	GOOSEIN_29						
254***	GOOSEIN_30	GOOSEIN_30						
255***	GOOSEIN_31	GOOSEIN_31						
256***	GOOSEIN_32	GOOSEIN_32						
257***	Remote1IN_1	Remote1IN_1						√
258***	Remote1IN_2	Remote1IN_2						√
282	СигналБлокАРКТ	Сигнал «Блокировка АРКТ»						
283	Режим теста	Режим теста						√

* Во избежание переполнения базы данных регистратора и базы данных аварийных осциллограмм, сигналы, отмеченные знаком " √ ", на регистрацию дискретных сигналов не выводить и пуск аварийного осциллографа от этих сигналов не осуществлять

** Выводить на аварийное осциллографирование можно до 128 сигналов из приведённых в таблице Б.3

*** Сигналы присутствуют в терминалах с поддержкой серии стандартов МЭК 61850

Продолжение таблицы Б.3

Номер сигнала	Наименование сигнала на дисплее терминала и осциллограммах	Наименование сигнала в SMS и в регистраторе событий	Не использовать для регистрации*	Не использовать для пуска осциллографа*	Уставки по умолчанию			
					Пуск осциллографа с 0/1	Пуск осциллографа с 1/0	Осциллографирование**	Регистрация сигналов
284	Логическая «1»	Логическая «1»						
305	Прогр накл 1	Программная накладка 1						
306	Прогр накл 2	Программная накладка 2						
307	Прогр накл 3	Программная накладка 3						
308	ВВ до 27с	Задержка на срабатывание до 27						
309	ВВ до 210с	Задержка на срабатывание до 210						
310	ВВ возврат	Задержка на возврат						
311	SA1_VIRT	SA1_VIRT						
312	SA2_VIRT	SA2_VIRT						
313	SA3_VIRT	SA3_VIRT						
314	SA4_VIRT	SA4_VIRT						
396	Блокир. по току	Блокировка по току регулир., контр. секций						
397	Дист. Прибавить	Дист. Прибавить						
398	Дист. Убавить	Дист. Убавить						
399	Конечн. ступень	Блокировка прибавить – конечная ступень ступень						
400	Началь. ступень	Блокировка убавить – начальная ступень ступень						
401	Зап.ручн.упр/ТУ «Прибавить»	Запрет ручн. упр/ТУ «Прибавить»						√
402	Зап.ручн.упр/ТУ «Убавить»	Запрет ручн. упр/ТУ «Убавить»						√
403	НизУрМас	Низкий уровень масла					√	√
404	Рассоглас.	Рассогласование						√
405	ВнБлок	Внешняя блокировка						√
406	ВхЗапПриб	Вход - запрет прибавить						√
407	ВхЗапУбав	Вход - запрет убавить						√
408	ТелеУпр	Телеуправление						√
409	Сигн.Рассоглас.	Сигнализ. Рассогласование						√
410	АРКТ блокир.	АРКТ заблокировано						√
411	СамПереключ	Самопроизвольное переключение						√
412	ПереключНеЗав	Переключение не завершено						√
413	Крайн.ступ.	Крайняя ступень						√
414	Низк. напр.	Низкое напряжение						√
415	Прев3U0(U2)	Превышение 3U0(U2)						√
416	Перенапряж.	Перенапряжение						√
417	ПоследПриб	Последующая команда прибавить						√
418	ПоследУбав	Последующая команда убавить						√

* Во избежание переполнения базы данных регистратора и базы данных аварийных осциллограмм, сигналы, отмеченные знаком “√”, на регистрацию дискретных сигналов не выводить и пуск аварийного осциллографа от этих сигналов не осуществлять

** Выводить на аварийное осциллографирование можно до 128 сигналов из приведённых в таблице Б.3

Продолжение таблицы Б.3

Номер сигнала	Наименование сигнала на дисплее терминала и осциллограммах	Наименование сигнала в SMS и в регистраторе событий	Не использовать для регистрации*	Не использовать для пуска осциллографа*	Уставки по умолчанию			Регистрация сигналов
					Пуск осциллографа с 0/1	Пуск осциллографа с 1/0	Осциллографирование**	
419	ОгрКоманды	Ограничение команды						√
420	Перегрузка	Перегрузка						√
421	ОткПитанПМ	Отключение питания ПМ			√		√	√
422	БлокIвн	Блокировка по Iвн					√	√
423	Прибавить	Прибавить			√		√	√
424	Убавить	Убавить			√		√	√
425	ОтказПМ	Отказ ПМ			√		√	√
426	ПереключеНач	Переключение не началось						√
427	Автом. рег.	Автоматическое регулирование						√
428	Руч. упр.	Ручное управление						√
429	БлокТ	Блокировка по Т					√	√
430	Секция1	Секция1					√	√
431	Переключение	Переключение					√	√
432	Секция2	Секция2					√	√
433	VIRT20_01	VIRT20_01						
434	VIRT20_02	VIRT20_02						
435	VIRT20_03	VIRT20_03						
436	VIRT20_04	VIRT20_04						
437	VIRT20_05	VIRT20_05						
438	VIRT20_06	VIRT20_06						
439	VIRT20_07	VIRT20_07						
440	VIRT20_08	VIRT20_08						
441	VIRT20_09	VIRT20_09						
442	VIRT20_10	VIRT20_10						
443	VIRT20_11	VIRT20_11						
444	VIRT20_12	VIRT20_12						
445	VIRT20_13	VIRT20_13						
446	VIRT20_14	VIRT20_14						
447	VIRT20_15	VIRT20_15						
448	VIRT20_16	VIRT20_16						
449	Местное управл.	Местное управление						
450	Эл.кЛ2(1_shift)	Электронный ключ 2 (1_shift)						
451	Эл.кЛ3(2)	Электронный ключ 3 (2)						
452	Эл.кЛ4(2_shift)	Электронный ключ 4 (2_shift)						
453	Эл.кЛ5(3)	Электронный ключ 5 (3)						
454	Эл.кЛ6(3_shift)	Электронный ключ 6 (3_shift)						
455	Эл.кЛ7(4)	Электронный ключ 7 (4)						
456	Эл.кЛ8(4_shift)	Электронный ключ 8 (4_shift)						
457	Кн. Сброс	Кнопка Сброс						√
459	Кн. Убавить	Кнопка Убавить						√

* Во избежание переполнения базы данных регистратора и базы данных аварийных осциллограмм, сигналы, отмеченные знаком " √ ", на регистрацию дискретных сигналов не выводить и пуск аварийного осциллографа от этих сигналов не осуществлять

** Выводить на аварийное осциллографирование можно до 128 сигналов из приведённых в таблице Б.3

Продолжение таблицы Б.3

Номер сигнала	Наименование сигнала на дисплее терминала и осциллограммах	Наименование сигнала в SMS и в регистраторе событий	Не использовать для регистрации*	Не использовать для пуска осциллографа*	Уставки по умолчанию			Регистрация сигналов
					Пуск осциллографа с 0/1	Пуск осциллографа с 1/0	Осциллографирование**	
461	Кн. Прибавить	Кнопка Прибавить						√
463	Кн. Упр.	Кнопка Упр.						√
473	Светодиод1	Светодиод 1						√
474	Светодиод2	Светодиод 2						√
475	Светодиод3	Светодиод 3						√
476	Светодиод4	Светодиод 4						√
477	Светодиод5	Светодиод 5						√
478	Светодиод6	Светодиод 6						√
479	Светодиод7	Светодиод 7						√
480	Режим теста	Режим теста (светодиод)						√
489	Светодиод9	Светодиод 9						√
490	Светодиод10	Светодиод 10						√
491	Светодиод11	Светодиод 11						√
492	Светодиод12	Светодиод 12						√
493	Светодиод13	Светодиод 13						√
494	Светодиод14	Светодиод 14						√
495	Светодиод15	Светодиод 15						√
496	Светодиод16	Светодиод 16						√
505	Светодиод17	Светодиод 17						√
506	Светодиод18	Светодиод 18						√
507	Светодиод19	Светодиод 19						√
508	Светодиод20	Светодиод 20						√
509	Светодиод21	Светодиод 21						√
510	Светодиод22	Светодиод 22						√
511	Светодиод23	Светодиод 23						√
512	Светодиод24	Светодиод 24						√
<p>* Во избежание переполнения базы данных регистратора и базы данных аварийных осциллограмм, сигналы, отмеченные знаком " v ", на регистрацию дискретных сигналов не выводить и пуск аварийного осциллографа от этих сигналов не осуществлять</p> <p>** Выводить на аварийное осциллографирование можно до 128 сигналов из приведённых в таблице Б.3</p>								

Приложение В

(справочное)

Сведения о содержании цветных металлов

Суммарная масса лома и отходов цветных металлов и их сплавов в шкафу определяется наличием и количеством приведенных в таблице В.1 составных частей шкафа.

Таблица В.1

Наименование и обозначение составной части шкафа	Масса лома и отходов цветных металлов и их сплавов, содержащихся в составных частях изделия, кг					
	Группа металлолома по ГОСТ Р 54564-2011					
	А4	М3	М12	Б2	Л14	Ц5
Терминал БЭ2502А1801 ЭКРА.650321.084/1801	0,589	-	0,309	-	0,006	-
Терминал БЭ2502А1802 ЭКРА.650321.084/1802	0,589	-	0,210	-	0,006	-
Терминал БЭ2502А0501 ЭКРА.656122.084/0501	0,589	-	0,210	-	0,006	-
Светильник линейный ЭКРА.676255.002	0,02	0,005	-	-	-	-
Шина ЭКРА.741134.173-01	-	0,67	-	-	-	-
Провод АМГ-16 ТУ 16.505.398-76	-	0,2844	-	-	-	-
Провод ПуГВнг ТУ 16-705.502-2011	-	-	5,4657	-	-	-
Примечание - Масса цветных металлов указана на единицу составной части						

Приложение Г

(рекомендуемое)

Перечень оборудования и средств измерений, необходимых для проведения эксплуатационных проверок устройства

Таблица Г.1

Наименование	Тип оборудования	Основные технические характеристики	Примечание
Установка многофункциональная измерительная	OMICRON CMC356	6 х ~(0 – 32) А ПГ ± 0,15 % 4 х ~(0 – 300) В ПГ ± 0,08 %	
Комплекс программно-технический измерительный	PETOM-51	(0,15 – 60) А (0,05 – 240) В ПГ ± 0,5 %	
Мультиметр цифровой	APPA-91	0,1 мВ – 1000 В ПГ ± (0,5 % + 1 ед. счета) = U 0,1 мВ – 750 В ПГ ± (1,3 % + 4 ед. счета) = U 0,1 мкА – 20 А ПГ ± (1,5 % + 3 ед. счета) = I ПГ ± (1,0 % + 1 ед.счета) = I 0,1 Ом – 20 МОм ПГ ± (0,8 % + 1 ед. счета)	
Мегаомметр	E6-24	10 кОм – 9,99 ГОм ПГ ± 3 % + 3 емр U _{тест} = 500; 1000; 2500 В	
Устройство пробивного напряжения	TOS 5051 А	до 5 кВ; ПГ ± 3 %	

Примечание – Допускается применение других средств измерений и оборудования, аналогичных по своим техническим и метрологическим характеристикам и обеспечивающих заданные режимы испытаний.

Приложение Д (справочное) Векторные диаграммы

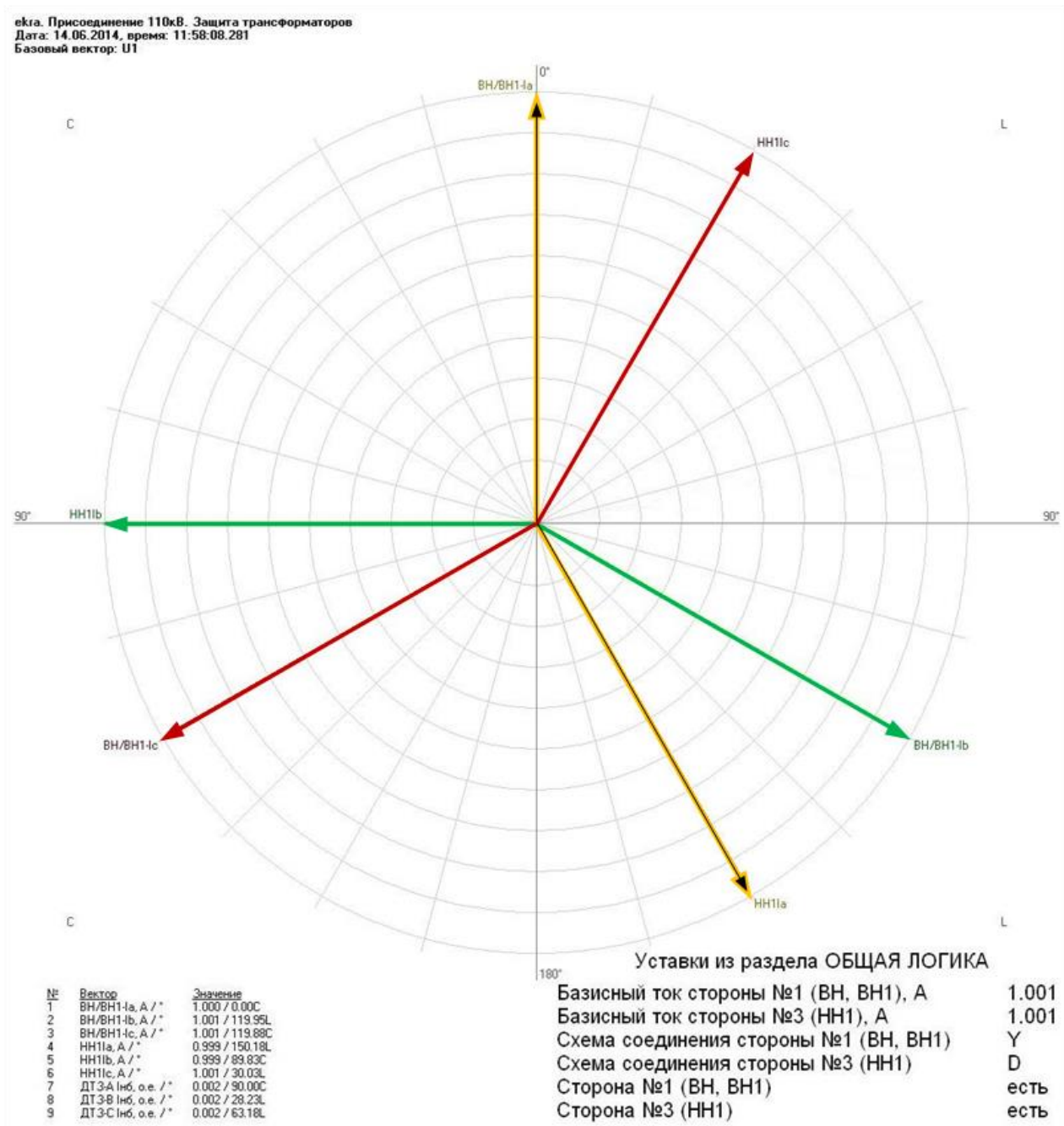
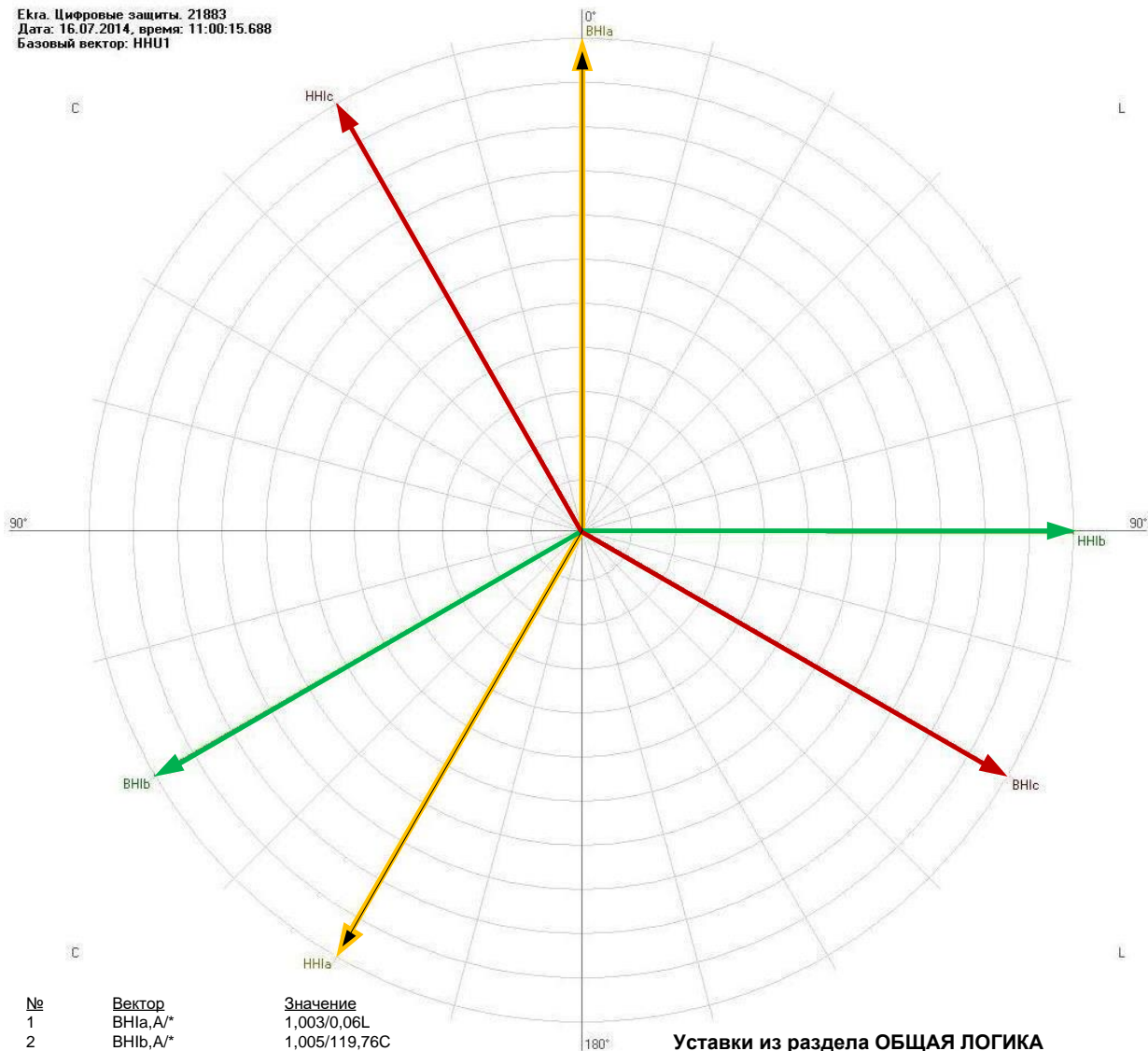


Рисунок Д.1 - Векторная диаграмма при "прямом" чередовании фаз (А,В,С)

Экра. Цифровые защиты. 21883
 Дата: 16.07.2014, время: 11:00:15.688
 Базовый вектор: ННУ1



№	Вектор	Значение
1	BN1a, A*	1,003/0,06L
2	BN1b, A*	1,005/119,76C
3	BN1c, A*	1,003/120,02L
4	NN1a, A*	1,001/149,95C
5	NN1b, A*	1,004/90,20L
6	NN1c, A*	1,003/29,83C
7	ДЗТ АТ-А ИНб, о.е./*	0,002/41,19L
8	ДЗТ АТ-В ИНб, о.е./*	0,002/153,25C
9	ДЗТ АТ-С ИНб, о.е./*	0,001/122,84L

Уставки из раздела ОБЩАЯ ЛОГИКА
 Базисный ток стороны №1 (ВН, ВН1), А 1.000
 Базисный ток стороны №3 (НН1), А 1.000
 Схема соединения стороны №1 (ВН, ВН1) Y
 Схема соединения стороны №3 (НН1) D
 Сторона №1 (ВН, ВН1) есть
 Сторона №3 (НН1) есть

Рисунок Д.2 - Векторная диаграмма при "обратным" чередовании фаз (А,С,В)

Приложение Е

(справочное)

Выбор автоматического выключателя в цепи оперативного постоянного тока

Таблица Е.1

Защищаемое оборудование	Автоматические выключатели	
	предпочтительный	допустимый
БЭ2704 (БЭ2502) - 3 шт, П1712 – 1 шт	ABB S 202 M- K6UC	ABB S 202 M- B16UC ABB S 202 M- Z25UC
БЭ2704 (БЭ2502) - 1 шт, П1712 – 1 шт	ABB S 202 M- K2UC	ABB S 202 M- B6UC ABB S 202 M- Z10UC
БЭ2704 (БЭ2502) - 1 шт, П1712 – 2 шт	ABB S 202 M- K2UC	ABB S 202 M- B8UC ABB S 202 M- Z10UC
БЭ2704 (БЭ2502) - 1 шт, П1712 – 0 шт	ABB S 202 M- K2UC	ABB S 202 M- B6UC ABB S 202 M- Z8UC

По аналогии могут быть выбраны автоматические выключатели других производителей, а также выбраны другие номинальные токи и кратность срабатывания отсечки (см. 1.3.2.5).

Приложение Ж

(справочное)

Методика проверки самопроизвольного переключения РПН

1. Контроль отсутствия самопроизвольного переключения.

Рекомендации по выбору уставки OD3 (времени переключения). На рисунке 11 представлена функциональная схема контроля отсутствия самопроизвольного переключения.

Рассмотрим выбор уставки на примере применения привода ВUE2 (ABB). На рисунке Ж.1.1 приведена осциллограмма переключения.

Исходные данные: $T1 = 0,263$ с; $T2 = 4,835$ с; $T3 = 8,327$ с; $T4 = 12,902$ с; $T5 = 13,388$ с; $T6 = 7,932$ с.

Время переключения с одной рабочей ступени на другую рабочую ступень составляет

$$T2 - T1 = 4,835 - 0,263 = 4,572 \text{ с.}$$

Время переключения с рабочей ступени на промежуточную (проходную) составляет

$$T4 - T3 = 12,902 - 8,327 = 4,575 \text{ с.}$$

Повторное переключение при переходе с промежуточной на следующую рабочую ступень происходит через время

$$T5 - T4 = 13,388 - 12,902 = 0,486 \text{ с.}$$

Таким образом с момента подачи команды переключения ($T6$) до момента начала переключения с промежуточной ступени на следующую рабочую ($T5$) составляет

$$T5 - T6 = 13,388 - 7,932 = 5,456 \text{ с.}$$

Учитывая запас по времени (порядка 0,5 с) получим, что в этом случае уставка должна быть 6 с.

При наличии в приводе нескольких промежуточных ступеней, необходимо выбирать уставку с охватом времени переключения с последней промежуточной ступени на рабочую. В этом случае, при возникновении реального самопроизвольного переключения, время срабатывания терминала будет достаточно большим.

Кроме этого, при снижении напряжения питания привода, время переключения может увеличиваться, что соответственно повлечет увеличению уставки «Время переключения». Расчет уставки в этом случае должен быть произведен по условию работы привода на нижней границе диапазона напряжения питания двигателя.

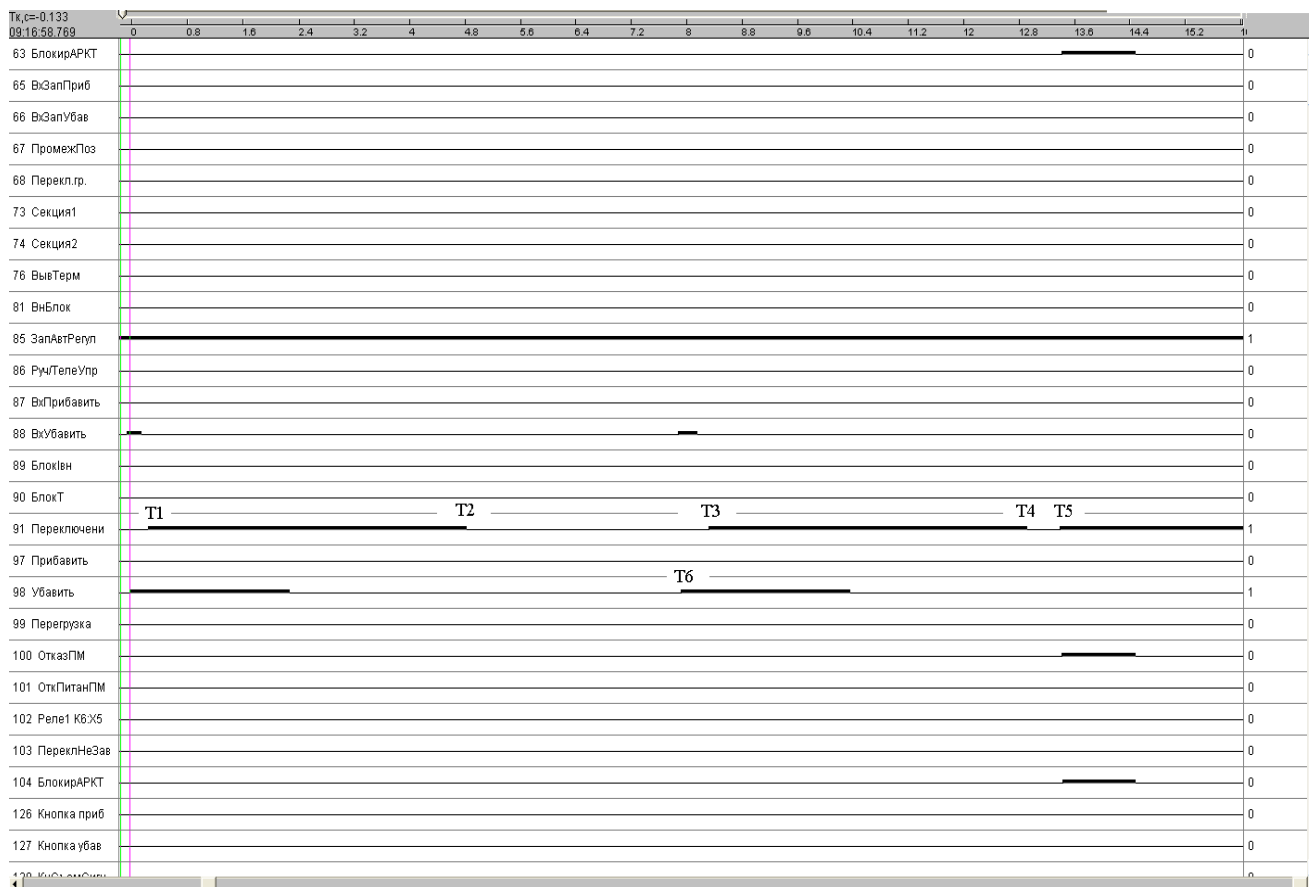


Рисунок Ж.1.1 – Осциллограмма переключения

2. Методика проверки функции контроля отсутствия самопроизвольного переключения

Контрольный выход: Отказ ПМ.

Имитировался прием входного сигнала «Запрет автоматического регулирования». Далее, согласно таблице Ж.1 производилась попытка формирования сигнала управления, и отмечалось срабатывание или несрабатывание реле «**Контрольный выход**». Результирующие осциллограммы приведены на рисунках Ж.2.1, Ж.2.2, Ж.2.3.

Таблица Ж.1

Время переключения (OD3), с	Подаваемые дискретные сигналы	Отказ ПМ
5	Вход убавить и Переключение (рисунок Ж.2.1)	несрабатывание
	Вход убавить и Переключение (два импульса, рисунок Ж.2.2)	срабатывание
6	Вход убавить и Переключение (два импульса, рисунок Ж.2.3)	несрабатывание

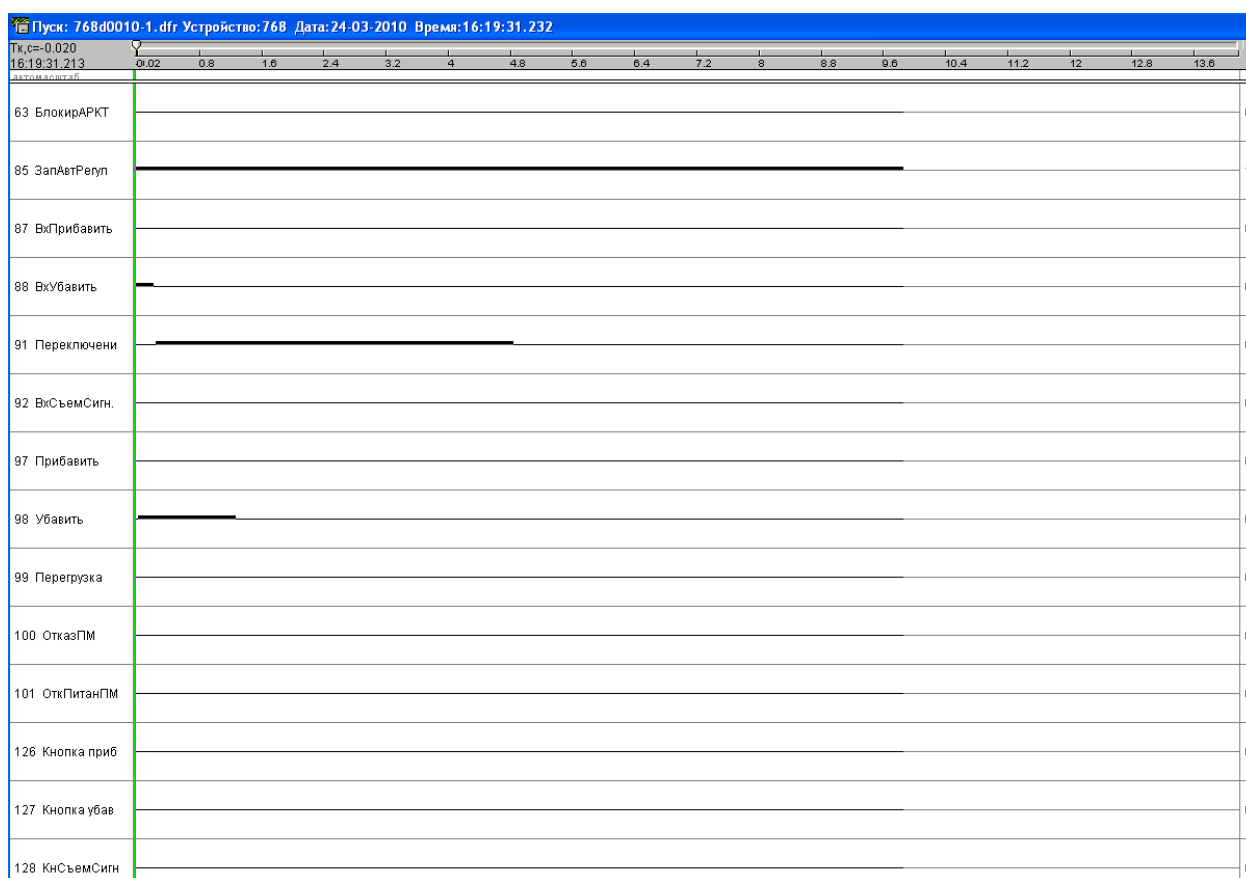


Рисунок Ж.2.1

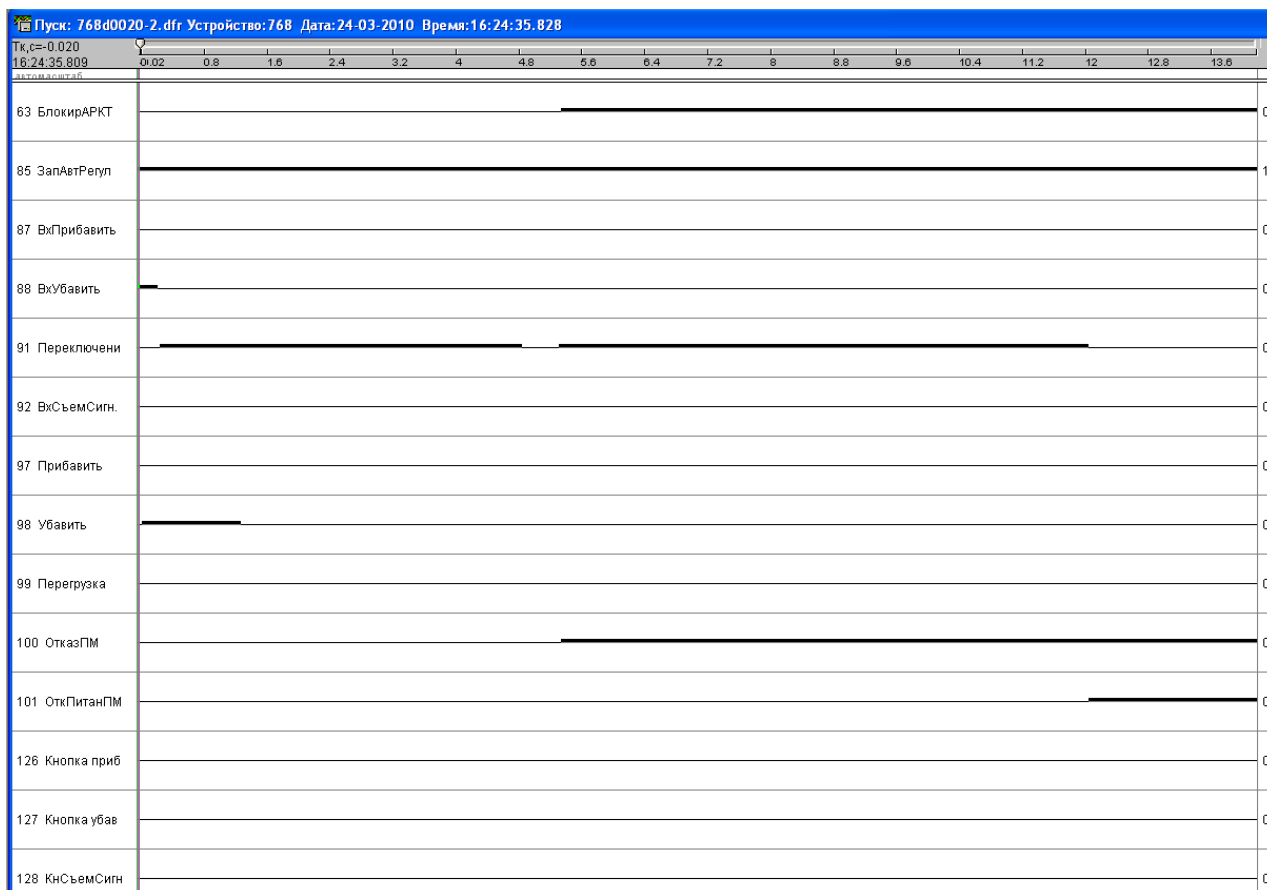


Рисунок Ж.2.2

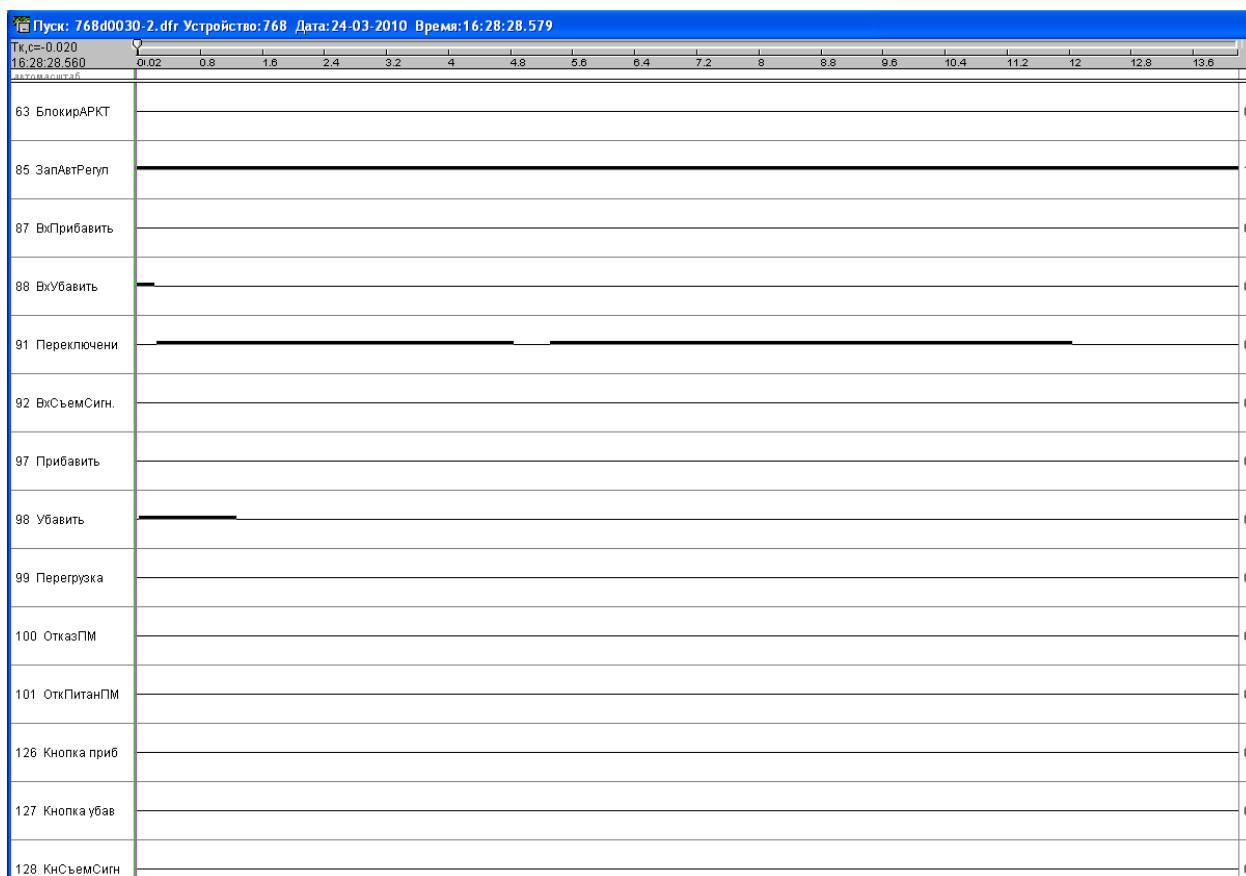


Рисунок Ж.2.3

Перечень принятых сокращений и обозначений

В настоящем РЭ приняты следующие сокращения:

АВ	автоматический выключатель
АПВ	автоматическое повторное включение выключателя
АРМ	автоматизированное рабочее место
АРН	автоматический регулятор напряжения
АРКТ	автоматический регулятор коэффициента трансформации
АСУ ТП	автоматизированная система управления технологическим процессом
АТН	автомат трансформатора напряжения
АУВ	автоматика управления выключателем
АШП	автомат шины питания
БИ	блок испытательный
БМВ	блокировка многократных включений
В	выключатель
ВН	высокое напряжение
ГЗТ	газовая защита трансформатора
ГЗ РПН	газовая защита РПН
ДО	дифференциальная отсечка
ДТЗ	дифференциальная защита трансформатора
ЗДЗ	защита от дуговых замыканий
ЗМН	защита минимального напряжения
ЗНР	защита от несимметричного режима работы нагрузки
ЗОЗЗ	защита от однофазных замыканий на землю
ЗП	защита от перегрузки
ЗПО	защита от потери охлаждения
ИО	измерительный орган
КЗ	короткое замыкание
ЛЗШ	логическая защита шин
МТЗ	максимальная токовая защита
МТЗ ВН	максимальная токовая защита ВН
МТЗ НН1	максимальная токовая защита НН1
НКУ	низковольтное комплектное устройство
НН1	1-я секция шин низкого напряжения
ПАА	противоаварийная автоматика
ПК	персональный компьютер
ПМ	приводной механизм
ПО	пусковой орган
РКВ	реле команды «Включить»
РКО	реле команды «Отключить»

PMH	реле минимального напряжения
RH	реле напряжения
RHM	реле направления мощности
РПВ	реле положения «Включено»
РПН	устройство регулирования под нагрузкой
РПО	реле положения «Отключено»
РТ	реле тока
РФК	реле фиксации команд
РЭ	руководство по эксплуатации
Т	трансформатор
ТЗНП	токовая защита нулевой последовательности
ТН	измерительный трансформатор напряжения
ТТ	измерительный трансформатор тока
УРОВ	устройство резервирования отказа выключателя
ФДТС	формирователь дифференциального и тормозного сигналов
ЦС	центральная сигнализация
ЦУ	цепи управления
ЧАПВ	частотное автоматическое повторное включение
ЭМВ	электромагнит включения
ЭМО	электромагнит отключения
GOOSE	Generic Object Substation Events – непосредственный обмен данными через Ethernet (МЭК 61850 GOOSE)

В функциональных схемах используется следующая символика:

<p>Номер рисунка №</p> <p>Наименование логического сигнала Текст</p>	<p>Внутренний логический сигнал устройства (входной)</p>
	<p>Внутренний логический сигнал устройства (выходной)</p>
	<p>Внешний дискретный входной сигнал (дискретный вход)</p>
	<p>Внешний дискретный выходной сигнал (воздействие на выходные реле)</p>
	<p>Внешний дискретный выходной сигнал (воздействие на сигнализацию)</p>
	<p>Внешний дискретный выходной сигнал (воздействие на выходные реле и на сигнализацию)</p>
	<p>Пусковой (измерительный) орган</p>
	<p>Программный переключатель (два входа и один выход)</p>
	<p>Логический элемент OR (ИЛИ)</p>
	<p>Логический элемент AND (И)</p>
	<p>Нерегулируемая выдержка времени на срабатывание</p>
	<p>Нерегулируемая выдержка времени на возврат</p>
	<p>Регулируемая выдержка времени на срабатывание</p>
	<p>Регулируемая выдержка времени на возврат</p>
	<p>Программная наклейка (состояние 0 или 1)</p>
	<p>Свободно-конфигурируемый дискретный вход</p>
	<p>Сигнал на регистратор</p>

